



Thinking of you
Electrolux



ESF5201LOW
ESF5201LOX

SV DISKMASKIN

BRUKSANVISNING



INNEHÅLL

1. SÄKERHETSINFORMATION.....	3
2. SÄKERHETSFÖRESKRIFTER.....	4
3. PRODUKTBESKRIVNING.....	5
4. KONTROLLPANELEN.....	6
5. PROGRAM.....	7
6. INSTÄLLNINGAR.....	8
7. INNAN MASKINEN ANVÄNDS FÖRSTA GÅNGEN.....	9
8. DAGLIG ANVÄNDNING.....	10
9. RÅD OCH TIPS.....	12
10. SKÖTSEL OCH RENGÖRING.....	13
11. FELSÖKNING.....	15
12. TEKNISK INFORMATION.....	16

VI TÄNKER PÅ DIG

Tack för att du köpt en Electrolux-produkt. Du har valt en produkt som för med sig årtionden av yrkeserfarenhet och innovation. Genial och elegant har den utformats med dig i åtanke. Så när du än använder den kan du känna dig trygg med att veta att du får fantastiska resultat varje gång.

Välkommen till Electrolux.

Besök vår webbplats för att:



Få tips om användning, broschyrer, felsökare, serviceinformation:

www.electrolux.com



Registrera din produkt för bättre service:

www.registerelectrolux.com



Köp tillbehör, förbrukningsvaror och originalreservdelar till din produkt:

www.electrolux.com/shop

KUNDTJÄNST OCH SERVICE

Vi rekommenderar att originalreservdelar används.

Ha följande uppgifter tillhands när du kontaktar serviceavdelningen. Modell, PNC, serienummer.

Informationen finns på typskylten.



Varnings-/viktig säkerhetsinformation



Allmän information och tips



Miljöinformation

Med reservation för ändringar.

1. ⚠ SÄKERHETSINFORMATION

Läs noga de bifogade instruktionerna före installation och användning av produkten. Tillverkaren kan inte hållas ansvarig för personskador eller skador på egendom som orsakats av felaktig installation eller användning. Förvara alltid instruktionerna tillsammans med produkten för framtida bruk.

1.1 Allmän säkerhet

- Produkten är avsedd att användas i hushåll och liknande användningsområden som t.ex.:
 - Bondgårdar, personalkök i butiker, på kontor och andra arbetsmiljöer
 - av gäster på hotell, motell, bed and breakfast och andra typer av boendemiljöer.
- Ändra inte produktens specifikationer.
- Vattentrycket (minimum och maximum) måste vara mellan 0.5 (0.05) / 8 (0.8) bar (Mpa)
- Följ maximalt antal 13 -kuvert.
- Om nätsladden är skadad måste den bytas av tillverkaren, tillverkarens auktoriserade servicerepresentant eller personer med motsvarande utbildning, för att undvika fara.
- Lägg knivar och bestick med vassa kanter i bestickskorgen med spetsarna neråt eller i horisontellt läge.
- Lämna inte produktens lucka öppen utan att övervaka så att ingen faller över den.
- Stäng av produkten och koppla bort den från eluttaget före underhåll.
- Spruta inte vatten eller ånga för att rengöra produkten.
- Ventilationsöppningarna i grunden (om tillämpligt) får ej täppas igen av en matta.
- Produkten ska anslutas till vattentillförseln med de nya medföljande slanguppsättningarna. Gamla slanguppsättningar får inte återanvändas.

1.2 Säkerhet för barn och handikappade

- Denna produkt kan användas av barn från 8 års ålder och uppåt, och av personer med nedsatt fysisk, sensorisk eller mental förmåga, samt personer med bristande erfarenhet och kunskap, om de övervakas eller instrueras beträffande hur produkten används på ett säkert sätt och förstår de risker som är förknippade med användningen.
- Låt inte barn leka med produkten.
- Håll allt tvättmedel utom räckhåll för barn.
- Håll barn och husdjur borta från produkten när luckan är öppen.
- Rengöring och användarunderhåll ska inte utföras av barn utan tillsyn.

2. SÄKERHETSFÖRESKRIFTER

2.1 Installation

- Avlägsna allt förpackningsmaterial.
- Installera eller använd inte en skadad produkt.
- Installera och använd inte produkten på en plats där temperaturen understiger 0 °C.
- Följ de installationsinstruktioner som följer med produkten.
- Kontrollera att produkten har installerats under och bredvid stadiga skåp- eller bänkstommar.

2.2 Elektrisk anslutning



WARNING!

Risk för brand och elektriska stötar.

- Produkten måste jordas.
- Kontrollera att produktens märkdata överensstämmer med din strömkälla. I annat fall, kontakta en elektriker.
- Använd alltid ett korrekt installerat, stötsäkert och jordat eluttag.
- Använd inte grenuttag eller förlängningssladdar.
- Kontrollera så att du inte skadar stickkontakten och nätkabeln. Om produktens nätkabel behöver bytas

måste det göras av vårt auktoriserade servicecenter.

- Anslut stickkontakten till eluttaget endast i slutet av installationen. Kontrollera att stickkontakten är åtkomlig efter installationen.
- Dra inte i nätkabeln för att koppla bort produkten från eluttaget. Ta alltid tag i stickkontakten.
- Denna produkt uppfyller kraven enligt EU:s direktiv.
- Endast för Storbritannien och Irland. Produkten har en 13 A stickkontakt. Om säkringen i stickkontakten måste bytas ut ska följande säkring användas: 13 amp ASTA (BS 1362).

2.3 Anslutning av vatten

- Kontrollera så att du inte skadar vattenslangarna.
- Innan du ansluter produkten till nya rör eller till rör som inte har använts på länge låter du vattnet rinna tills det är rent.
- Den första gången du använder produkten ska du kontrollera att inget läckage förekommer.
- Koppla omedelbart loss maskinen från eluttaget om tilloppslangen är skadad.

Kontakta auktoriserad service för att byta ut tilloppsslangen.

2.4 Använd

- Sitt eller stå inte på luckan när den är öppen.
- Maskindiskmedel är farligt. Följ säkerhetsanvisningarna på tvättmedelpaket.
- Drink och lek inte med vattnet i produkten.
- Ta inte ur disken ur produkten förrän diskprogrammet är klart. Det kan finnas diskmedel på tallrikarna.
- Produkten kan utsöndra het vattenånga om du öppnar dörren medan ett program är igång.
- Placera inga lättantändliga produkter eller föremål som är fuktiga med lättantändliga produkter i, nära eller på produkten.

2.5 Service

- Kontakta auktoriserad service för att reparera apparaten. Vi rekommenderar att du endast använder originaldelar som reservdelar.
- När du kontaktar auktoriserad service ska du ha följande information som finns på märkskylten till hands.
Modell:
PNC (produktnr.);
Serienummer:

2.6 Avfallshantering

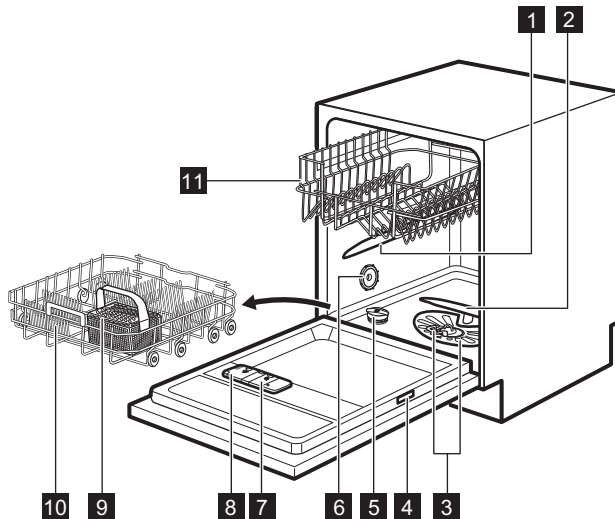


! VARNING!

Risk för kvävning eller skador.

- Koppla loss produkten från eluttaget.
- Klipp av strömkabeln och kassera den.
- Ta bort lucklåset för att hindra att barn eller djur stängs in iuti produkten.

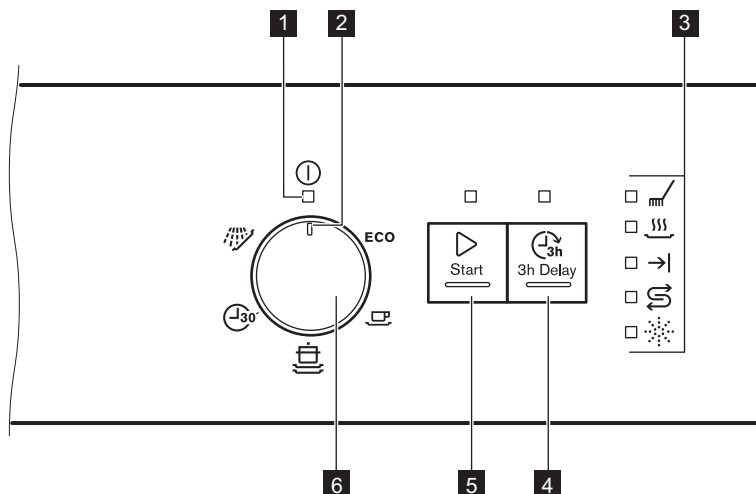
3. PRODUKTBESKRIVNING



- 1** Övre spolarm
- 2** Nedre spolarm
- 3** Filter
- 4** Typskylt
- 5** Saltbehållare
- 6** Ventilation

- 7** Spolglansfack
- 8** Diskmedelsfack
- 9** Bestickskorg
- 10** Underkorg
- 11** Överkorg

4. KONTROLLPANELEN

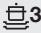





- 1** Kontrollampa för strömbrytare
- 2** Programmarkör
- 3** Kontrollampor
- 4** Fördröjd start-knapp
- 5** Start-knapp
- 6** Programväljare

4.1 Kontrollampor

Kontrollampa	Beskrivning
	Diskfas. Tänds när diskfasen pågår.
	Torkningsfas. Tänds när torkfasen pågår.
	Kontrollampa när programmet är slut.
	Kontrollampa för salt. Den är alltid släckt när programmet arbetar.
	Kontrollampa för spolglass. Den är alltid släckt när programmet arbetar.

5. PROGRAM

Program	Smutsgrad Typ av disk	Programfaser	Förbrukningsvärden 1)		
			Varaktighet (min.)	Energi (kWh)	Vatten (l)
ECO 2)	Normalt smutsad disk Porslin och bestick	<ul style="list-style-type: none"> Fördisk Disk 50 °C Sköljningar Torkning 	195	1.039	11
 3)	Hårt smutsad disk Porslin, bestick, kastruller och pannor	<ul style="list-style-type: none"> Fördisk Disk 70 °C Sköljningar Torkning 	140 - 160	1.3 - 1.5	13 - 15
	Normalt smutsad disk Porslin och bestick	<ul style="list-style-type: none"> Fördisk Disk 65 °C Sköljningar Torkning 	100 - 120	1.2 - 1.5	15 - 17
 4)	Nyligen nedsmutsad disk Porslin och bestick	<ul style="list-style-type: none"> Disk 60 °C eller 65 °C Sköljningar 	30	0.9	9
 5)	Alla	<ul style="list-style-type: none"> Fördisk 	14	0.1	4

1) Vattnets tryck och temperatur, spänningsvariationer, funktionerna samt mängden disk och tillvalsfunktion kan ändra värdena.

2) Med detta program får du den mest effektiva användningen av vatten och energiförbrukning för normalt smutsat porslin och bestick. (Det här är standardprogrammet för testinstitut.)

3) Detta program har en sköljfas med hög temperatur för hygienmässigt bättre resultat. Under sköljfasen stannar temperaturen vid 70 °C i minst 10 minuter.

4) Med detta program kan du köra en diskomgång med nyligen nedsmutsad disk. Det ger gott diskresultat på kort tid.

5) Använd det här programmet för att skölja disken snabbt. Detta förhindra att matrester torkar in och att disken börjar lukta illa inne i produkten. Använd inte diskmedel för det här programmet.

5.1 Information till provanstalter

Skicka ett e-postmeddelande för all nödvändig information om prestandatest:

info.test@dishwasher-production.com

Anteckna produktnumret (PNC) som står på typskylten.

6. INSTÄLLNINGAR

6.1 Programvalsläge och användarläge

När produkten är i programvalsläget kan man ställa in ett program och öppna användarläget.

I användarläget kan följande inställningar ändras:

- Vattenavhårdarens nivå efter vattnets hårdhet.

Dessa inställningar sparas tills du ändrar dem igen.

Ställa in programvalsläget

Produkten är i programvalsläget när indikatorn för På/Av tänds och indikatorn börjar blinka.

Kontrollera att produkten är i programvalsläge när du slår på produkten.

Om detta inte händer kan du ställa in programvalsläget på följande sätt:

Håll in **Start** och **Delay** samtidigt tills produkten är i programvalsläge.

6.2 Vattenavhårdare

Vattenavhårdaren avlägsnar mineraler från vattnet, som normalt skulle ha skadlig inverkan på diskresultaten och på produkten.

Ju mer mineraler vattnet innehåller, desto hårdare är vattnet. Vattenhårdhet mäts i ekvivalenta mått.

Vattenavhårdaren skall ställas in efter hur hårt vattnet är i området där du bor. Information om hur hårt vattnet är i området där du bor kan du få från det lokala Vattenverket. Det är viktigt att ställa in rätt vattenavhårdarnivå, för att få bra diskresultat.

Vattenhårdhet

Tyska grader (°dH)	Franska grader (°fH)	mmol/l	Clarke-grader	Vattenhårdhet
47 - 50	84 - 90	8.4 - 9.0	58 - 63	10
43 - 46	76 - 83	7.6 - 8.3	53 - 57	9
37 - 42	65 - 75	6.5 - 7.5	46 - 52	8
29 - 36	51 - 64	5.1 - 6.4	36 - 45	7
23 - 28	40 - 50	4.0 - 5.0	28 - 35	6
19 - 22	33 - 39	3.3 - 3.9	23 - 27	5 1)
15 - 18	26 - 32	2.6 - 3.2	18 - 22	4
11 - 14	19 - 25	1.9 - 2.5	13 - 17	3
4 - 10	7 - 18	0.7 - 1.8	5 - 12	2
<4	<7	<0.7	< 5	1 2)

1) Fabriksinställning.

2) Använd inte salt på denna nivå.

Inställning av vattenhårdhet

Produkten måste vara i programvalsläge.

1. Se till att programmarkören på vredet är inriktad med kontrollampen för På/Av.
2. Håll in **Delay** för att öppna användarläget. Vrid samtidigt vredet motsols tills programmarkören pekar på det första programmet. Släpp **Delay** när **Start** och kontrollampen för På/Av börjar blinka.
 - Kontrollampen för →| börjar att blinka.
3. Tryck på **Delay**.
 - Kontrollamporna **Start** och kontrollampen för På/Av fortsätter att blinka.
 - Det periodiska blinkandet av →| hänvisar till aktuell nivå, t.ex. 5 blinkningar + paus + 5 blinkningar = nivå 5.
4. Tryck på **Delay** upprepade gånger för att ändra inställning. Varje gång du trycker på **Delay** ökar nummernivån. Efter nivå 10 börjar det om från nivå 1 igen.
5. Vrid vredet till På/Av för att bekräfta inställningen.

7. INNAN MASKINEN ANVÄNDS FÖRSTA GÅNGEN

1. **Kontrollera att den inställda nivån på vattenavhårdare överensstämmer med den hårdhet vattnet har där du bor. Om inte, kan du justera vattenavhårdarens nivå.**
2. Fyll saltbehållaren.
3. Fyll spolglansfacket.
4. Öppna vattenkranen.
5. Starta ett program för att avlägsna alla bearbningsrester som fortfarande kan finnas kvar i produkten. Använd inte diskmedel och fyll inte korgarna.

När du startar ett program kan det ta upp till 5 minuter för produkten att ladda hartset i vattenavhårdaren. Det ser ut som att produkten inte fungerar. Diskfasen startar bara när den här proceduren är klar. Proceduren upprepas med jämna mellanrum.

7.1 Saltbehållaren



FÖRSIKTIGHET!

Använd bara salt som är speciellt avsett för diskmaskiner.

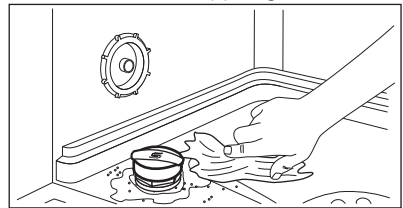
Saltet används för att ladda hartset i vattenavhårdare och ge goda diskresultat vid daglig användning.

Fylla salt i saltbehållaren

1. Öppna saltbehållaren genom att vrida locket moturs och ta bort det.
2. Håll 1 liter vatten i saltbehållaren (endast första gången).
3. Fyll på disksalt i saltbehållaren.



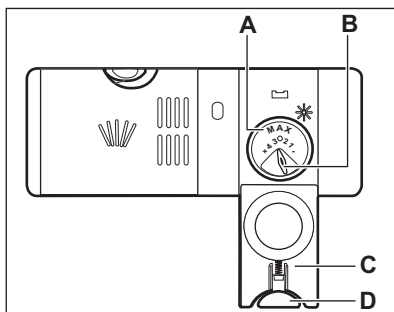
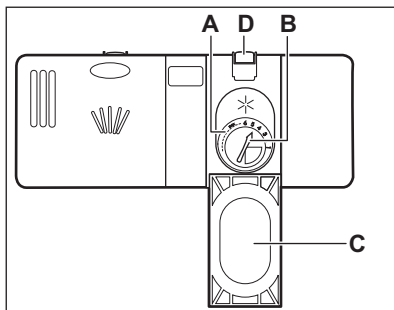
4. Ta bort eventuellt salt från saltbehållarens öppning.



5. Vrid locket på saltbehållaren medurs för att stänga saltbehållaren.

- i** Vatten och avhärdnings salt kan rinna ut ur saltbehållaren när du fyller på den. Risk för korrosion föreligger. För att förebygga det ska du starta ett program när du har fyllt på saltbehållaren.

7.2 Fylla på spolglansfacket



- !** **FÖRSIKTIGHET!**
Använd endast spolglans som är särskilt avsett för diskmaskiner.

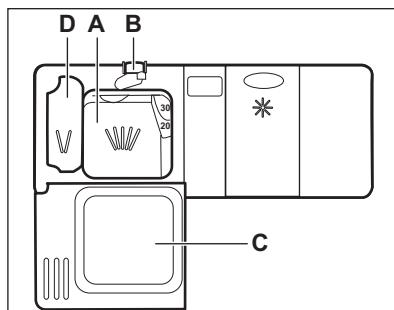
1. Tryck in spärren **(D)** för att öppna locket **(C)**.
2. Håll spolglans i spolglansfacket **(A)** tills vätskan når fyllningsnivå 'max'.
3. Torka upp eventuellt utspilld spolglans med en absorberande trasa så att det inte bildas för mycket skum.
4. Stäng locket. Kontrollera att spärren har låst sig i rätt position.

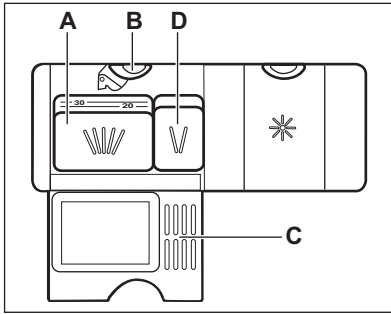
- i** Du kan vrida väljaren för den utsläppta mängden **(B)** mellan läge 1 (minsta mängd) och läge 4 eller 6 (största mängd).

8. DAGLIG ANVÄNDNING

1. Öppna vattenkranen.
2. Vrid vredet tills programmarkören pekar på programmet du vill ställa in. Ställ in och starta rätt program för typen av disk och smutsgrad.
 - Om saltbehållarens indikatorer lyser, fyll på saltbehållaren.
 - Om indikatorn för spolglans lyser, fyll på spolglansfacket.
3. Ladda korgarna.
4. Tillsätt diskmedlet.
5. Starta programmet.

8.1 Använda diskmedel





1. Tryck in spärren (B) för att öppna locket (C).
2. Placera diskmedlet, pulver eller tabletter, i facket märkt (A).
3. Om diskprogrammet har en fördiskfas, lägg en liten mängd diskmedel i diskmedelsfacket (D).
4. Stäng locket. Kontrollera att spärren har låst sig i rätt position.

8.2 Använda multitabletter

När du använder tabletter som innehåller salt och sköljmedel behöver du inte fylla på saltbehållaren eller spolglansfacket.

1. Ställ in vattenavhårdaren på den lägsta nivån.
2. Ställ in spolglansfacket på lägsta nivån.

8.3 Ställa in och starta ett program

Starta ett program

1. Öppna vattenkranen.
2. Stäng produktens lucka.
3. Vrid vredet tills programmarkören pekar på programmet du vill ställa in.
 - Kontrolllampan för På/Av tänds.
 - Startindikeringen börjar blinka.
4. Tryck på **Start**.
 - Programmet startar och kontrollampan för den pågående diskfasen lyser.
 - Kontrollampan för på/av och startindikeringen lyser.

Starta ett program med fördröjd start

1. Ställ in programmet.
2. Tryck på **Delay** för att fördröja starten av programmet med tre timmar. Kontrollampan för fördröjd start tänds.
3. Tryck på **Start**. Startindikeringen tänds. När nedräkningen löper ut startar programmet.

Öppna luckan medan produkten är igång

Om du öppnar luckan under ett pågående program, stannar produkten. När luckan stängs, fortsätter produkten från den punkt där den avbröts.

Avbryta den fördröjda starten medan nedräkningen pågår

1. Håll **Start** och **Delay** intryckta tills startindikatorn börjar blinka.
2. Tryck på **Start** för att starta programmet.

Avbryta programmet

Håll **Start** och **Delay** intryckta tills startindikeringen börjar blinka. Kontrollera att det finns diskmedel i diskmedelsfacket innan du startar ett nytt program.

Program klart

När programmet är klart tänds kontrollampan →I. Om du inte stänger av produkten inom 5 minuter släcks alla kontrollampor. Detta minskar energiförbrukningen.

1. Stäng av produkten genom att vrida vredet tills programmarkören pekar mot kontrollampan för på/av.
2. Stäng vattenkranen.

9. RÅD OCH TIPS

9.1 Allmänt

Följ tipsen nedan för optimal rengöring och torkning vid daglig användning och även för att skydda miljön.

- Ta bort större matrester från tallrikarna och kasta dem i avfallspåsen.
- Skölj inte tallrikarna för hand i förväg. Välj hellre fördiskprogrammet (om tillgänglig) vid behov eller ett program med fördisksfas.
- Använd alltid hela utrymmet i korgarna.
- Vid fyllning av produkten måste du se till att tallrikarna nås helt av vattnet som släpps från spolarmens munstycken. Se till att föremål inte vidrör eller täcker över varandra.
- Du kan använda maskindiskmedel, spolglans och salt separat eller så kan du använda multitabletter (t.ex. "3 i 1", "4 i 1", "5 i 1"). Följ anvisningarna som står på förpackningen.
- Välj program för typen av disk och smutsgrad. Med ECO-programmet får du den effektivaste användningen av vatten och energikonsumtion för normalt smutsad porslin och bestick.

9.2 Använda salt, spolglans och diskmedel

- Använd endast salt, spolglans och diskmedel avsett för diskmaskin. Andra sorters produkter kan skada produkten.
- Multitabletter passar vanligen i områden med vattenhårdhet upp till 21 °dH. I områden som överskrider den här gränsen måste även spolglans och salt användas utöver multitabletterna. I områden med hårt vatten och mycket hårt vatten rekommenderar vi att man använder endast diskmedel (pulver, gel, tabletter utan ytterligare funktioner), spolglans och salt separat för optimal diskning och torkning.
- Om du använder multitabletter kan du välja Multitab-funktionen (om tillgänglig). Den här funktionen ökar rengörings- och torkningsprestandan om multitabletter används.
- Diskmedelstabletter löses inte upp helt vid korta program. För att undvika

diskmedelsrester på porslinet rekommenderar vi att du använder tabletter för långa program.

- Använd inte mer än korrekt mängd diskmedel. Se tillverkarens anvisningar på diskmedelsförpackningen.

9.3 Vad du ska göra om du vill sluta använda multitabletter

Innan du börjar använda separat diskmedel, salt och sköljmedel ska du göra följande.

1. Ställa in vattenavhårdarens högsta nivå.
2. Kontrollera att salt- och spolglansbehållarna är fulla.
3. Starta det kortaste programmet med en sköljfas. Använd inte diskmedel och ladda inte korgarna.
4. När diskprogrammet är klart justerar du vattenavhårdaren efter vattenhårdheten där du bor.
5. Justera den utsläppta mängden spolglans.

9.4 Ladda korgarna

- Använd bara produkten för att diska föremål som är diskmaskinsäkra.
- Ställ inte föremål av trä, horn, aluminium, tenn eller koppar i produkten.
- Placera inte föremål i produkten som kan absorbera vatten (svampar, disktrasor).
- Ta bort större matrester från tallrikarna och kasta dem i avfallspåsen.
- Blöttlägg inbrända matrester på disken.
- Placera ihåliga föremål (till exempel koppar, glas och kokkär) med öppningen nedåt.
- Se till att glas inte vidrör andra glas.
- Placera bestick och små föremål i bestickkorgen.
- Lägg lätta föremål i den övre korgen. Se till att föremålen inte rör sig.
- Kontrollera att spolarmarna kan röra sig fritt innan ett program startas.

9.5 Innan ett program startas

Kontrollera att:

- Filtren är rena och rätt isatta.
- Saltbehållarens lock sitter tätt.
- Spolarmarna inte är igensatta.
- Det finns disksalt och spolglans (såvida du inte använder multitabletter).
- Diskgodset är rätt placerat i korgarna.
- Programmet är lämpligt för diskgodset och smutsgraden.
- Rätt mängd diskmedel används.

9.6 Töm korgarna

1. Låt porslinet kallna innan det plockas ut ur maskinen. Varm disk kan lätt skadas.
2. Plocka först ut diskgodset från den nedre korgen, sedan från den övre.

i Vid slutet av programmet kan vatten fortfarande finnas kvar på produktens sidor och lucka.

10. SKÖTSEL OCH RENGÖRING



VARNING!

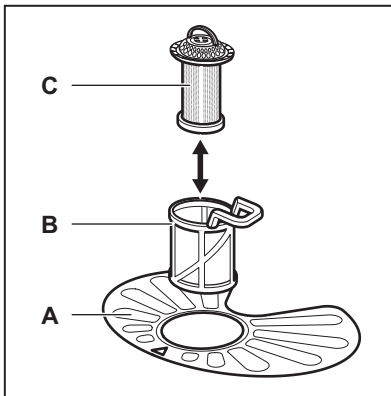
Stäng av produkten och koppla bort den från eluttaget före underhåll.



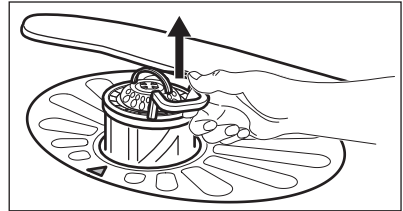
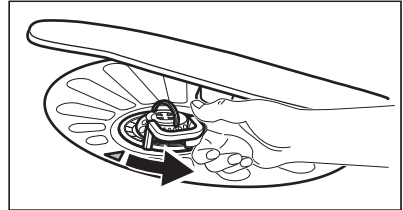
Smutsiga filter och igensatta spolarmar försämrar diskresultaten. Kontrollera regelbundet och rengör dem vid behov.

10.1 Rengöra filtren

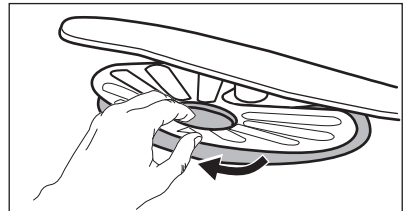
Filtersystemet består av tre delar.



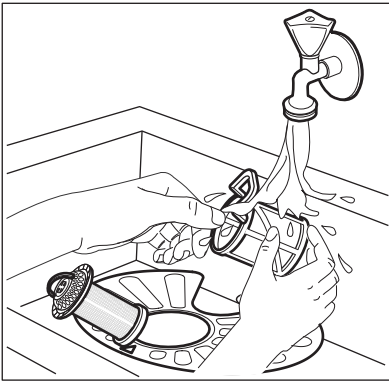
1. Vrid filtret (B) moturs och ta bort det.



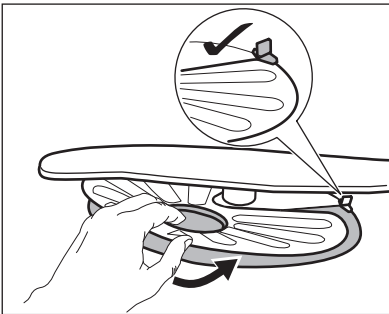
2. Ta ut filtret (C) ur filter (B).
3. Ta ut det platta filtret (A).



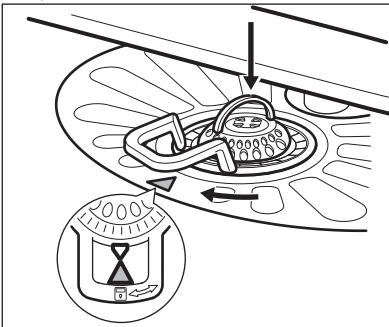
4. Diska filtren.



5. Kontrollera så att det inte finns några matrester eller smuts kvar i eller runt kanten på bottenskålen.
6. Sätt tillbaka det platta filtret (A). Kontrollera att det är rätt placerat under de två skenorna.



7. Sätt ihop filtren (B) och (C).
8. Sätt tillbaka filtret (B) i det platta filtret (A). Vrid medurs tills det låses på plats.



FÖRSIKTIGHET!

En felaktig placering av filtren kan orsaka dåliga diskresultat och skada produkten.

10.2 Rengöring av spolarmar

Ta inte bort spolarmarna. Om hålen i spolarmarna blir igensatta, ta bort smuts med ett vasst föremål.

10.3 Utvändig rengöring

- Rengör produkten med en fuktig, mjuk trasa.
- Använd bara neutrala rengöringsmedel.
- Använd inte produkter med slipeffekt, skursvampar eller lösningsmedel.

10.4 Invändig rengöring

- Rengör produkten noga, samt luckans gummipackning, med en mjuk fuktad duk.
- Om du använder programmen med kort varaktighet ofta kan dessa lämna fettrester och kalkavlagringar i produkten. För att förhindra detta rekommenderar vi att man kör ett program med lång varaktighet minst två gånger i månaden.

11. FELSÖKNING

Om produkten inte startar eller om den stannar under användning ska du innan du kontaktar en auktoriserad serviceverkstad se om du kan lösa problem själv med hjälp av informationen i tabellen.

Vid några problem blinkar indikatorn för program klart med jämna mellanrum och visar en felfunktion.

Problem och larmkod	Möjlig lösning
Du kan inte aktivera produkten.	<ul style="list-style-type: none"> • Se till att stickkontakten sitter ordentligt i eluttaget. • Kontrollera att det inte finns en skadad säkring i säkringsdosan.
Programmet startar inte.	<ul style="list-style-type: none"> • Se till att produktens lucka är stängd. • Tryck på Start. • Om fördröjd start är inställd avbryter du inställningen eller väntar tills nedräkningen är slut. • Produkten har startat laddningsproceduren av hartset i vattenavhärdaaren. Procedurens varaktighet är ca 5 minuter.
Produkten fylls inte med vatten. <ul style="list-style-type: none"> • Kontrolllampan för Program klart blinkar en gång periodiskt. • Start-kontrolllampan blinkar oavbrutet. 	<ul style="list-style-type: none"> • Kontrollera att vattenkranen är öppen. • Kontrollera att trycket i vattentillförseln inte är för lågt. Kontakta kommunen för denna information. • Kontrollera att vattenkranen inte är igensatt. • Kontrollera att filtret i tilloppsslangen inte är igensatt. • Kontrollera att tilloppsslangen inte är böjd eller snodd.
Produkten tömmer inte ut vattnet. <ul style="list-style-type: none"> • Kontrolllampan för Program klart blinkar två gånger periodiskt. • Start-kontrolllampan blinkar oavbrutet. 	<ul style="list-style-type: none"> • Kontrollera att avloppsmuffen inte är igensatt. • Kontrollera att tömningsslangen inte är böjd eller snodd.
Översvämningsskyddet är aktiverat. <ul style="list-style-type: none"> • Kontrolllampan för Program klart blinkar tre gånger periodiskt. • Start-kontrolllampan blinkar oavbrutet. 	<ul style="list-style-type: none"> • Stäng vattenkranen och kontakta en auktoriserad serviceverkstad.

När du har kontrollerat produkten trycker du på **Start**. Kontakta en auktoriserad serviceverkstad om problemet uppstår igen.

Kontakta en auktoriserad serviceverkstad för larmkoder som inte beskrivs i tabellen.

11.1 Diskresultat och torkning är inte tillfredsställande.

Problem	Möjlig lösning
Det finns vitaktiga streck och fläckar, eller blåaktiga beläggningar på glas och diskods.	<ul style="list-style-type: none"> • Den utsläppta mängden spolglans är för stor. Ställ in spolglansfacket på en lägre nivå. • För mycket diskmedel har använts.
Det finns fläckar och torkade vattendroppar på glas och diskods.	<ul style="list-style-type: none"> • Den utsläppta mängden spolglans är inte tillräcklig. Ställ in spolglansfacket på en högre nivå. • Spolglansets kvalitet kan också vara en orsak.
Disken är våt.	<ul style="list-style-type: none"> • Programmet har ingen torkfas eller har en torkfas med låg temperatur. • Spolglansfacket är tomt. • Spolglansets kvalitet kan också vara en orsak.



Se "**Råd och tips**" för andra möjliga orsaker.

12. TEKNISK INFORMATION

Mått	Bredd / Höjd / Djup (mm)	596 / 818-878 / 590
Elektrisk anslutning ¹⁾	Spänning (V)	220 - 240
	Frekvens (Hz)	50
Vattentryck	Min. / max. bar (MPa)	0.5 (0.05) / 8 (0.8)
Vattentillförsel	Kallt eller varmt vatten ²⁾	max 60 °C
Kapacitet	Kuvert	13
Strömförbrukning	Standby-läge (W)	0.50
Strömförbrukning	Av-läge (W)	0.50

¹⁾ Se märkskylten för andra värden.

²⁾ Om varmvattnet kommer från en alternativ energikälla (t.ex. solpaneler eller vindkraft) kan du använda en varmvattensanslutning för att minska energiförbrukningen.

13. MILJÖSKYDD

Återvinn material med symbolen .
 Återvinn förpackningen genom att placera den i lämpligt kärl. Bidra till att skydda vår miljö och vår hälsa genom att återvinna avfall från elektriska och elektroniska produkter. Släng inte produkter märkta med symbolen med hushållsavfallet. Lämna in produkten på närmaste återvinningsstation eller kontakta kommunkontoret.

www.electrolux.com/shop



156980660-A-252014