



Thinking of you
Electrolux



ERF3703AOW
ERF3703AOX

DA	KØLESKAB	BRUGSANVISNING	2
FI	JÄÄKAAPPI	KÄYTTÖOHJE	18
NO	KJØLESKAP	BRUKSANVISNING	33
SV	KYLSKÅP	BRUKSANVISNING	48



INDHOLDSFORTEGNELSE

1. OM SIKKERHED.....	3
2. SIKKERHEDSANVISNINGER.....	4
3. BETJENING.....	6
4. DAGLIG BRUG.....	6
5. RÅD OG TIP.....	8
6. VEDLIGEHOJDELSE OG RENGØRING.....	9
7. FEJLFINDING.....	10
8. TEKNISK INFORMATION.....	12
9. INSTALLATION.....	13
10. STØJ.....	16

VI TÆNKER PÅ DIG

Tak for dit køb af et Electrolux-apparat. Du har valgt et produkt, som giver dig årtiers professionel erfaring og innovation på én gang. Genialt og elegant. Det er designet med dig i tankerne. Så uanset hvornår du bruger det, kan du være sikker på, at du får fantastiske resultater hver gang.

Velkommen til Electrolux.

Besøg vores websted for at:



Få rådgivning, brochurer, fejlfinding, serviceinformation:
www.electrolux.com



Registrere dit produkt for bedre service:
www.registerelectrolux.com



Købe tilbehør, forbrugsvarer og originale reservedele til dit apparat:
www.electrolux.com/shop


KUNDEPLEJE OG SERVICE

Brug altid originale reservedele.

Sørg for at have følgende data tilgængelig, når du kontakter vores autoriserede servicecenter: Model, PNC, serienummer.

Du finder oplysningerne på apparatets typeskilt.

 Advarsel/Forsigtig-Sikkerhedsanvisninger

 Generelle oplysninger og gode råd

 Miljøoplysninger

Ret til ændringer uden varsel forbeholdes.

1. ⚠️ OM SIKKERHED

Læs brugsanvisningen grundigt, før apparatet installeres og tages i brug. Producenten kan ikke drages til ansvar, hvis apparatet installeres forkert og anvendelsen forårsager skade. Opbevar altid brugsanvisningen sammen med apparatet til eventuel fremtidig brug.

1.1 Sikkerhed for børn og andre udsatte personer

- Apparatet kan bruges af børn fra 8 år og opefter samt af personer med nedsat fysisk, sensorisk eller psykisk funktionsevne, eller som mangler den nødvendige erfaring eller viden, hvis de er under opsyn eller er blevet instrueret i at bruge apparatet på en sikker måde samt forstår de medfølgende farer.
- Børn må ikke lege med apparatet.
- Opbevar al emballage utilgængeligt for børn.
- Rengøring og vedligeholdelse må ikke udføres af børn uden overvågning.

1.2 Generelt om sikkerhed

- Dette apparat er beregnet til husholdningsbrug eller lignende anvendelse, som f.eks.:
 - Stuehuse, kantineområder i butikker, på kontorer og i andre arbejdsmiljøer
 - Af kunder på hoteller, moteller, bed & breakfast og andre miljøer af indkvarteringstypen
- Sørg for, at der er frit gennemtræk gennem udluftninger, både i apparatets kabinet og i et evt. indbygningselement.
- Brug ikke mekaniske redskaber eller andre kunstige hjælpemidler til at fremskynde optøningen, medmindre de er anbefalet af producenten.
- Undgå at beskadige kølekredsløbet.
- Brug ikke el-apparater indvendig i køleskabet, med mindre det er anbefalet af producenten.
- Undlad at bruge højtryksrensere eller damp til at rengøre apparatet.

- Rengør apparatet med en fugtig, blød klud. Brug kun et neutralt rengøringsmiddel. Brug ikke slibende midler, skuresvampe, opløsningsmidler eller metalgenstande.
- Opbevar ikke eksplosive stoffer, som f.eks. aerosolbeholdere med brændbar drivgas, i dette apparat.
- Hvis netledningen er beskadiget, skal den af sikkerhedsgrunde udskiftes af producenten, dennes serviceværksted eller en tekniker med tilsvarende kvalifikationer.
- Hvis apparatet er udstyret med en ismaskine eller en vanddispenser, må de kun fyldes med drikkevand.
- Hvis apparatet kræver en vandtilslutning, må det kun sluttes til drikkevand.
- Indgangsvandtrykket (minimum og maksimum) skal være mellem 1 bar (0,1 MPa) og 10 bar (1 MPa).

2. SIKKERHEDSANVISNINGER

2.1 Installation



ADVARSEL!

Apparatet må kun installeres af en sagkyndig.

- Fjern al emballagen.
- Undlad at installere eller bruge et beskadiget apparat.
- Følg installationsvejledningen, der følger med apparatet.
- Vær altid forsigtig, når du flytter apparatet, da det er tungt. Brug altid sikkerhedshandsker.
- Sørg for, at luften kan cirkulere omkring apparatet.
- Vent mindst 4 timer, inden du slutter apparatet til strømforsyningen. Dette er for, at olien kan løbe tilbage i kompressoren.
- Installér ikke apparatet tæt på radiatorer eller komfurer, ovne eller kogeplader.
- Apparatets bagside skal anbringes mod væggen.
- Installér ikke apparatet, hvor der er direkte sollys.

- Installér ikke dette apparat på områder, der er for fugtige eller for kolde, som f.eks. udhuse, garager og vinkældere.

2.2 Tilslutning, el



ADVARSEL!

Risiko for brand og elektrisk stød.

- Apparatet skal tilsluttes strøm m/jord, jvf. Stærkstrømsreglementet.
- Alle elektriske tilslutninger skal udføres af en kvalificeret elektriker.
- Sørg for, at de elektriske data på typeskiltet svarer til strømforsyningen. Hvis det ikke er tilfældet, skal du kontakte en elektriker.
- Brug altid en korrekt monteret lovlig stikkontakt.
- Brug ikke multistik-adaptere og forlængerledninger.
- Pas på, du ikke beskadiger de elektriske komponenter (f.eks. netstik, netledning, kompressor). Kontakt servicecenteret eller en elektriker for at skifte de elektriske komponenter.
- Netledningen skal være under niveauet for netstikket.

- Sæt først netstikket i stikkontakten ved installationens afslutning. Sørg for, at der er adgang til elstikket efter installationen.
- Undgå at slukke for maskinen ved at trække i ledningen. Tag altid selve netstikket ud af kontakten.

2.3 Brug



ADVARSEL!

Risiko for personskade, forbrændinger, elektrisk stød eller brand.

- Apparatets specifikationer må ikke ændres.
- Anbring ikke el-apparater (f.eks. ismaskiner) i apparatet, medmindre det er angivet på apparatet som egnet af producenten.
- Vær omhyggelig med ikke at forårsage skade på kølekredsløbet. Det indeholder isobutan (R600a), en naturgas med høj biologisk nedbrydelighed. Denne gas er brandbar.
- Hvis der opstår skader på kølekredsløbet, skal du sørge for, at der ikke er åben ild eller antændelseskilder i rummet. Luft ud i rummet.
- Lad ikke varme ting røre apparatets plastdele.
- Opbevar ikke brandfarlig gas og væsker i apparatet.
- Undlad at bruge brændbare produkter eller ting, der er fugtet med brændbare produkter, i apparatet eller i nærheden af eller på dette.
- Rør ikke ved kompressoren eller kondensatoren. De er varme.

2.4 Indvendigt lys

- Den type lampe, der bruges i dette apparat, er ikke egnet til oplysning i almindelige rum.

2.5 Vedligeholdelse og rengøring



ADVARSEL!

Risiko for skader på mennesker eller apparat.

- Sluk for apparatet, og tag stikket ud af kontakten inden vedligeholdelse.
- Apparatets kølesystem indeholder kulbrinter. Kun en faguddannet person må udføre vedligeholdelse og opladning af enheden.
- Undersøg jævnligt apparatets afløb, og rengør det, hvis det er nødvendigt. Hvis afløbet er blokeret, ophobes afrimningsvandet i bunden af apparatet.

2.6 Bortskaffelse



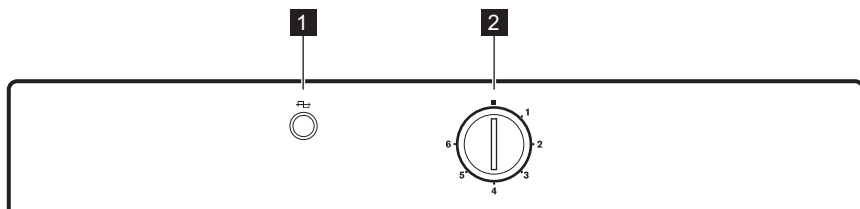
ADVARSEL!

Risiko for personskade eller kvælning.

- Tag stikket ud af kontakten.
- Klip elledningen af, og kassér den.
- Fjern lågen, så børn og kæledyr ikke kan blive lukket inde i apparatet.
- Apparatets kølekredsløb og isoleringsmaterialer er ozonvenlige.
- Isoleringsskummet indeholder brændbar gas. Kontakt din genbrugsplads ang. oplysninger om, hvordan apparatet bortskaffes korrekt.
- Undgå at beskadige delene til køleenheden, der befinder sig i nærheden af varmeveksleren.

3. BETJENING

3.1 Betjeningspanel



- 1** Kontrollampe
- 2** Termostatknop

3.2 Aktivering

1. Sæt stikket i stikkontakten. Kontrollampen blinker.
2. Drej termostatknappen med uret til en mellemindstilling.

3.3 Deaktivering

Sluk for apparatet ved at dreje termostatknappen til positionen "0".

- i** Kontrollampen bliver ved med at lyse, indtil stikket tages ud af stikkontakten.

3.4 Indstilling af temperatur

Temperaturen reguleres automatisk.

- i** Normalt er en mellemindstilling mest passende. Når den præcise indstilling vælges, skal man dog huske på, at temperaturen i apparatet afhænger af:
 - Rumtemperaturen
 - Hvor ofte døren åbnes
 - Mængden af madvarer
 - Apparatets placering

1. Drej termostatknappen mod uret for at sætte opbevaringstemperaturen op.
2. drej termostatknappen med uret for at sætte opbevaringstemperaturen ned.

4. DAGLIG BRUG

4.1 Grøntsagsskuffe

Skuffen egner sig til opbevaring af frugt og grønt.

I nogle modeller har skuffen en skillevæg, der kan sættes i forskellige stillinger, så skuffen kan opdeles efter behag.

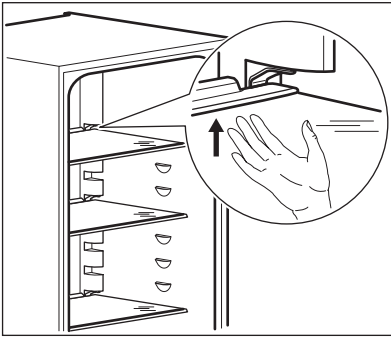
Alle dele indvendigt i skuffen kan fjernes i forbindelse med rengøring.

4.2 Flytbare hylder

Køleskabets vægge har en række skinner, så hylderne kan placeres efter ønske.

Nogle af hylderne skal løftes op i bagkanten, før de kan tages ud.

- i** Flyt ikke glashylden over grøntsagsskuffen. Den sikrer korrekt luftcirkulation.

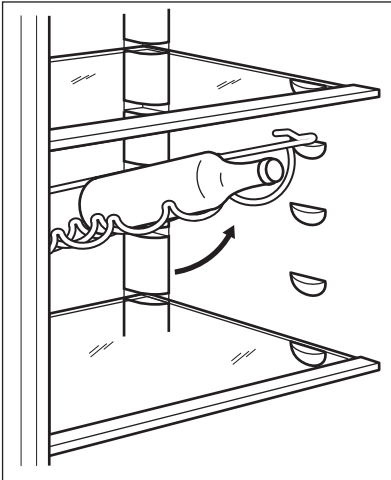


4.3 Flaskestativ

1. Sæt flaskehylde på plads, og sæt flaskerne i (med åbningerne fremad).

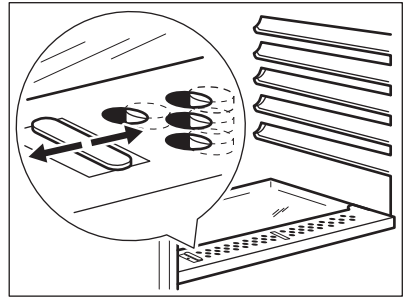
i Hvis hylde placeres vandret, skal flaskerne være lukkede.

2. Du kan gemme tidligere åbnede flasker ved at trække op i hylde, så forenden kan drejes opad og lægges på den næste skinne.



4.4 Styring af fugtighed

Glashylden har et system med huller (justeres med en glider), der giver mulighed for at regulere luftfugtigheden i grøntsagsskuffen(erne).



Når ventilationshullerne er lukkede:

Madvarer i frugt- og grøntsagsskufferne bevarer den naturlige fugtighed længere.

Når ventilationshullerne er åbne:

mere luftcirkulation, der giver lavere luftfugtighed i frugt- og grøntsagsskufferne.

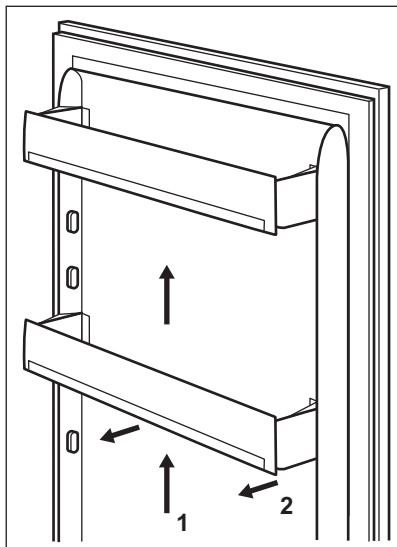
4.5 Placering af dørhylde

Hylde i døren kan sættes i forskellig højde, så der er plads til madvarer af forskellig størrelse.

Træk gradvis hylde i pilenes retning, til den slipper. Sæt den derefter på det ønskede sted.



Flyt ikke den store hylde nederst i lågen. Den sikrer korrekt luftcirkulation.

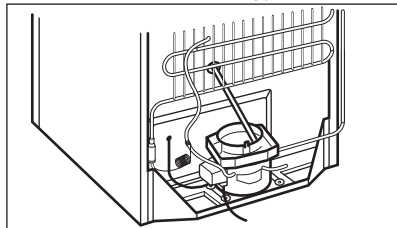


4.6 Indvendig rengøring

1. Inden apparatet tages i brug vaskes det indvendig (inkl. tilbehør) med

lunkent vand tilsat neutral sæbe for at fjerne den typiske lugt af nyt apparat. Tør grundigt efter.

2. Kontroller, at afløbsslangen bag på skabet udmunder i drypbakken.



PAS PÅ!

Brug ikke sulfosæbe eller skuremiddel. Det vil skade overfladen.

5. RÅD OG TIP

5.1 Normale driftslyde

Følgende lyde er normale under drift:

- Der kommer en svag gurglende og boblende lyd fra kølerørene, når der pumpes kølemiddel.
- Der kommer en summende og pulserende lyd fra kompressoren, når der pumpes kølemiddel.
- Der kommer en pludselig smældende lyd fra apparatets inderside, som forårsages af termisk udvidelse (et naturligt og ufarligt fysisk fænomen).
- Der kommer en svag klik-lyd fra temperaturregulatoren, når kompressoren tændes eller slukkes.

5.2 Energispartetips

- Åbn lågen så lidt som muligt, og lad den ikke stå åben længere end højst nødvendigt.
- Hvis den omgivende temperatur er høj, termostatknappen står på lav temperatur, og apparatet er helt fyldt, kører kompressoren muligvis konstant,

så der dannes rim eller is på fordampere. Hvis det sker, sættes termostatknappen på en varmere indstilling, så den automatiske afrimning starter, og strømforbruget dermed falder.

5.3 Råd om køling af friske madvarer

Sådan holder maden sig bedst:

- Sæt ikke dampende varm mad eller drikke i køleskabet
- Læg låg på maden eller pak den ind, især hvis den lugter stærkt
- Placer maden, så luften kan cirkulere frit rundt om den

5.4 Råd om køling

Nyttige tip:

- Kod (alle slags): Pakkes ind i polyætylenposer og lægges på glashylden over grøntsagsskuffen.

- Det er kun sikkert at opbevare kød på denne måde i højst 1-2 dage.
- Tilberedt mad, pålæg, kolde retter og lignende: Bør pakkes ind og kan stilles på alle hylde.
- Frugt og grønt: Bør rengøres grundigt og lægges i den/de særlige skuffe(r).
- Smør og ost: Bør lægges i specielle lufttætte beholdere eller pakkes ind i alufolie eller polyætylenposer, så luften holdes bedst muligt ude.
- Flasker: Bør have låg på og opbevares enten i flaskestativet eller i dørens flaskehylde.
- Bananer, kartofler, løg og hvidløg må ikke lægges i køleskab, med mindre de er pakket ind.

5.5 Råd om køleskabstemperatur

En passende temperatur i køleskabet er ca. +5 °C. Der er normalt lidt højere temperatur øverst i køleskabet og lidt lavere temperatur i nederste del. Hvis

termostatknappen er indstillet til en for lav temperatur, hvis den omgivende temperatur er høj, eller hvis køleskabet er helt fyldt, kører kompressoren i længere tid. Dette medfører koldere temperatur i nederste del af køleskabet, idet den kolde luft synker ned. Det kan betyde, at madvarer med et højt vandindhold begynder at fryse. Hvis køleskabet er for koldt, kan du vælge en højere temperaturindstilling.

Undgå at anbringe eventuelle hylde for tæt på afløbet til afrimningsvand. Dette kan medføre en for lav temperatur.

Hvis du vil kontrollere temperaturen i de madvarer, der ligger i køleskabet, stiller du et glas vand midt i skabet og anbringer et retvisende termometer med en nøjagtighed på +/- 1 °C i glasset. Efter 6 timer kan du aflæse temperaturen. Målingen skal udføres under stabile forhold (dvs. uden at ændre madmængden).

6. VEDLIGEHOLDELSE OG RENGØRING



ADVARSEL!

Se kapitlerne om sikkerhed.

6.1 Generelle advarsler



PAS PÅ!

Kobl apparatet fra strømforsyningen, før der udføres nogen som helst form for vedligeholdelse.



Apparatets kølesystem indeholder kulbrinter, og service og påfyldning af kølemiddel må derfor kun udføres af en autoriseret tekniker.



Apparatets dele og tilbehør egner sig ikke til opvask i maskine.

6.2 Regelmæssig rengøring



PAS PÅ!

Undgå at trække i, flytte eller beskadige evt. rør og/eller ledninger i skabet.



PAS PÅ!

Undgå at beskadige kølesystemet.



PAS PÅ!

Når du flytter skabet, skal du løfte op i forkanten, så gulvet ikke bliver ridset.

Apparatet skal jævnlig rengøres:

1. Vask det indvendigt, inkl. tilbehør, med lunkent vand tilsat neutral sæbe.
2. Efterse jævnlig dørpakningerne, og tør dem af, så de er rene og fri for belægninger.
3. Skyl og tør grundigt af.
4. Rens kondensatoren og kompressoren bag på skabet med en børste, hvis der er adgang til dem.

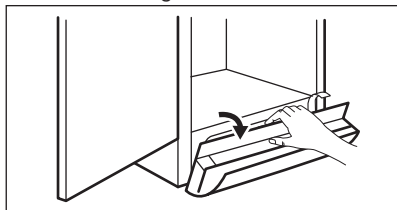
Det øger apparatets ydeevne og sparer strøm.

6.3 Rengøring af ventilationsristen

Sørg for, at lågen er åben.

Ventilationsristen kan fjernes og blive vasket.

1. Løsn ristens kant ved at trække i den i henhold til figuren.

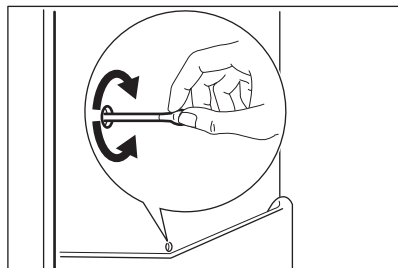


2. Træk risten lige ud for at fjerne den fuldstændigt.
3. Støvsug under kabinettet.

6.4 Afrimning af køleskabet

Under normal drift afrimes fordampere i køleafdelingen automatisk, hver gang kompressoren standser. Afrimningsvandet ledes ud gennem en rende og ned i en særlig beholder bag på apparatet (over kompressoren), hvor det fordamper.

Afløbet til afrimningsvand sidder midt i renden i køleafdelingen. Det skal jævnlig renses, så vandet ikke løber over og drypper ned på maden i skabet.



6.5 Pause i brug

Tag følgende forholdsregler, når apparatet ikke skal bruges i længere tid:

1. Tag stikket ud af stikkontakten.
2. Tag al maden ud.
3. Rengør apparatet inkl. alt tilbehør.
4. Lad døren/dørene stå åben for at forebygge ubehagelig lugt.



ADVARSEL!

Hvis der skal være tændt for skabet: Bed nogen se til det en gang imellem, så maden ikke bliver fordævet, hvis der har været strømsvigt.

7. FEJLFINDING



ADVARSEL!

Se kapitlerne om sikkerhed.

7.1 Hvis noget går galt

Problem	Mulige årsager	Løsning
Apparatet virker slet ikke.	Der er slukket for apparatet.	Tænd for køleskabet.
	Stikket er ikke sat rigtigt i kontakten.	Sæt stikket helt ind i kontakten.
	Der er ingen strøm i stikkontakten.	Prøv at tilslutte et andet elektrisk apparat til den pågældende stikkontakt. Kontakt en autoriseret elektriker.

Problem	Mulige årsager	Løsning
Apparatet støjer.	Apparatet står ikke stabilt.	Kontrollér, om apparatet står stabilt.
Pæren lyser ikke.	Pæren er defekt.	Se under "Udskiftning af pæren".
Kompressoren kører hele tiden.	Temperaturen er indstillet forkert.	Se under "Betjening".
	Der blev lagt for store mængder mad i på samme tid.	Vent nogle timer, og kontroller så temperaturen igen.
	Der er for høj stuetemperatur.	Se klimaklassediagrammet på typeskiltet.
	Madvarerne var for varme, da de blev lagt i apparatet.	Lad madvarerne komme ned på stuetemperatur, før de lægges i.
	Døren er ikke lukket rigtigt.	Se under "Lukning af døren".
Der er for meget rim og is.	Døren er ikke lukket korrekt, eller pakningen er defekt/snavset.	Se under "Lukning af døren".
	Madvarerne er ikke pakket godt nok ind.	Pak maden rigtigt ind.
	Temperaturen er indstillet forkert.	Se under "Betjening".
Der løber vand ned ad bagpladen i køleskabet.	Rimen smelter på bagpladen under den automatiske afrimningsproces.	Det er korrekt.
Der løber vand inde i køleskabet.	Vandafløbet er tilstoppet.	Rens vandafløbet.
	Madvarer forhindrer, at vandet ikke løber ned i vandbeholderen.	Sørg for, at madvarerne ikke rører ved bagpladen.
Der løber vand ud på gulvet.	Smeltevandsafløbet er ikke tilsluttet til fordampningsbakken over kompressoren.	Tilslut smeltevandsafløbet til fordampningsbakken.
Temperaturen i apparatet er for lav/høj.	Temperaturen er ikke indstillet korrekt.	Vælg en højere/lavere temperatur.
	Døren er ikke lukket rigtigt.	Se under "Lukning af døren".

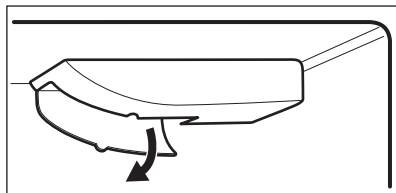
Problem	Mulige årsager	Løsning
	Madvarerne var for varme, da de blev lagt i apparatet.	Lad madvarerne komme ned på stuetemperatur, før de lægges i.
	Der blev lagt for store mængder mad i på samme tid.	Vent nogle timer, og kontroller så temperaturen igen.
	Døren er blevet åbnet for tit.	Åbn kun døren, når det er nødvendigt.
	Der cirkulerer ikke kold luft i apparatet.	Kontrollér, at der cirkulerer kold luft i apparatet.



Hvis rådet ikke fører til det ønskede resultat, skal du henvende dig til nærmeste mærkeværksted.

beregnet til husholdningsapparater (maks. effekt fremgår vises på lampedækslet) og med E14-fatning.

- Træk stikket ud af stikkontakten.



7.2 Lukke døren

- Rengør dørpakningerne.
- Justér døren, hvis den ikke slutter tæt. Se under monteringsanvisningerne.
- Udskift evt. defekte dørpakninger. Kontakt eftersalgsservicen.

7.3 Udskiftning af pæren

- Tag stikket ud af kontakten.
- Løsn lampedækslet i forkanten, og vip det bagover.
- Udskift pæren med en pære med samme effekt, som er specielt

8. TEKNISK INFORMATION

8.1 Tekniske data

Højde	mm	1800
Bredde	mm	595
Dybde	mm	623
Spænding	Volt	230-240
Frekvens	Hz	50

De tekniske specifikationer fremgår af mærkeplade udvendigt eller indvendigt i apparatets samt af energimærket.

9. INSTALLATION



ADVARSEL!

Se kapitlerne om sikkerhed.

9.1 Opstilling

Apparatet kan installeres et tørt sted med god udluftning, hvor rumtemperaturen passer til den anførte klimaklasse på apparatets typeskilt:

Klima-klasse	Omgivelsestemperatur
SN	+10°C til 32°C
N	+16°C til 32°C
ST	+16°C til 38°C
T	+16°C til 43°C



Der kan opstå visse funktionsproblemer for visse typer modeller, når de betjenes uden for dette interval. Der kan kun garanteres korrekt drift inden for det specifikke temperaturinterval. Hvis du er i tvivl om, hvor du kan installere apparatet, bedes du henvende dig til sælgeren, vores kundeservice eller til det nærmeste serviceværksted

9.2 Tilslutning, el

- Inden tilslutning til lysnettet skal det kontrolleres, at spændingen og frekvensen på mærkepladen svarer til boligens forsyningsstrøm.
- Apparatet skal tilsluttes strøm m/jord, jvf. Stærkstrømsreglementet. Stikket på netledningen har en kontakt til dette formål. Hvis der ikke er jord på stikkontakten, tilsluttes apparatet en særskilt jordforbindelse iht. Stærkstrømsreglementet. Spørg en autoriseret installatør til råds.
- Producenten fralægger sig ethvert ansvar, hvis de nævnte sikkerhedsregler ikke overholdes.

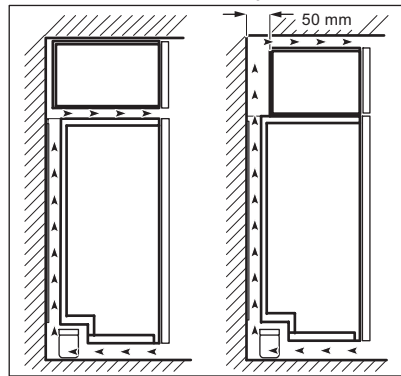
- Apparatet er i overensstemmelse med EU-direktiverne.

9.3 Placering

Hvis apparatet skal stå under et overskab, skal der mindst være 40 mm mellem apparatets topplade og overskabets underside. Så fungerer apparatet optimalt. Ideelt bør apparatet dog ikke placeres under overskabe.

Luftspalten kan være:

- Lige over apparatet
- Bag ved og over overskabet. I så fald skal rummet bag overskabet være mindst 50 mm dybt.



9.4 Fjernelse af transportbeslag

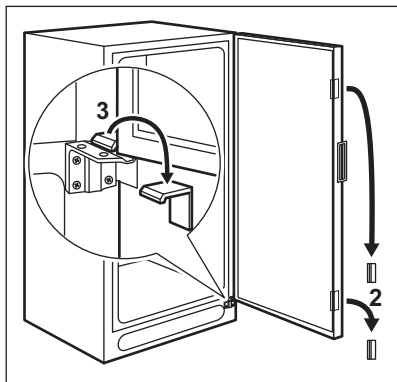
Apparatet leveres med transportbeslag, der holder døren på plads under transport.

1. Åbn lugen.
2. Fjern transportbeslaget fra dørens sider.
3. Fjern transportbeslaget fra det nederste hængsel (visse modeller).



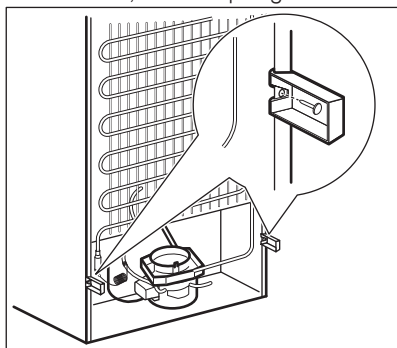
PAS PÅ!

Nogle modeller har en lyddæmpende plade under kabinettet. Fjern ikke denne plade.



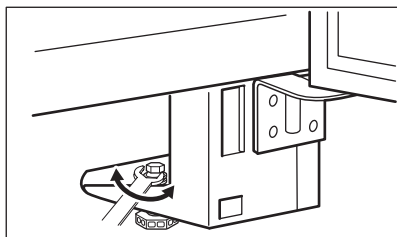
9.5 Bageste afstandsstykker

Monér de to afstandsstykker og lukkestifterne, der ligger i posen med tilbehørsdele, som vist på figuren.



9.6 Nivellering

Ved opstillingen skal det sikres, at apparatet er i vater. Juster evt. benene med den medfølgende fastnøgle. Justering af låge afhænger af korrekt nivellering.



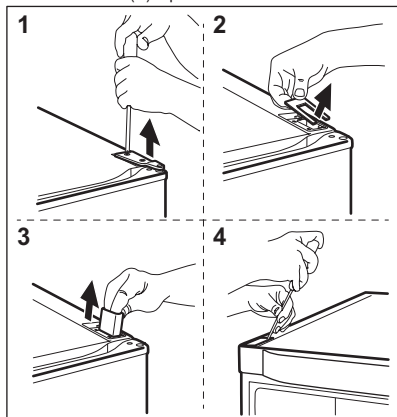
9.7 Vending af dør



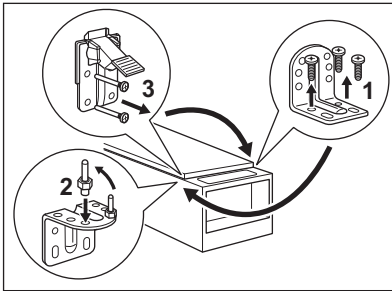
ADVARSEL!

Inden der udføres nogen form for arbejde på apparatet, skal stikket altid tages ud af kontakten.

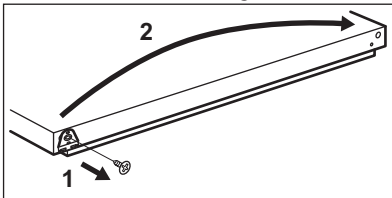
1. Fjern ventilationsristen. Fjern det øverste beslag, og monter det på ristens modsatte side.
2. Fjern dækslet til pedalhullet, og monter låget fra posen med tilbehør på den modsatte side.
3. Læg apparatet med bagsiden nedad, evt. understøttet på en træklods således at bagsiden ikke bliver skadet.
4. Skru hængslet (1) af, og fjern dækpladen (2) og støtten (3).
5. Fjern dækslet (4) på den modsatte side, og monter støtten (3), dækpladen (2) og hængslet (1). Sæt dækslet (4) i på modsatte side.



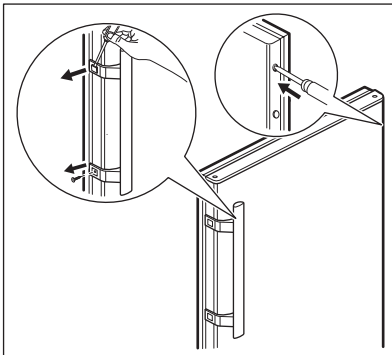
6. Skru nederste hængsel af (1). Flyt stiften over på den modsatte side (2).
7. Skru stiften ud, og flyt den over i modsatte side (3).



8. Skru (1) beslaget ud og flyt (2) det til den anden side af lågen.



9. Skru nederste hængsel på i modsatte side.
 10. Stram hængseltappen med den medfølgende fastnøgle.
 11. Løft apparatet, og sæt ventilationsristen på.
 12. Fjern dækslerne på håndtagene forsigtigt med en lille skruetrækker.
 13. Skru håndtaget af.
 14. Fjern blindpropperne over hullerne i modsatte side med en 3-4 mm dorn eller et bor.



15. Montér håndtaget.
 16. Montér dækslerne på håndtaget.
 17. Sæt blindpropperne i. De ligger i posen med tilbehør.
 18. Sæt skabet på plads.



ADVARSEL!

Sæt apparatet på plads, bring det i vater, og vent mindst fire timer med at tilslutte det til lysnettet.



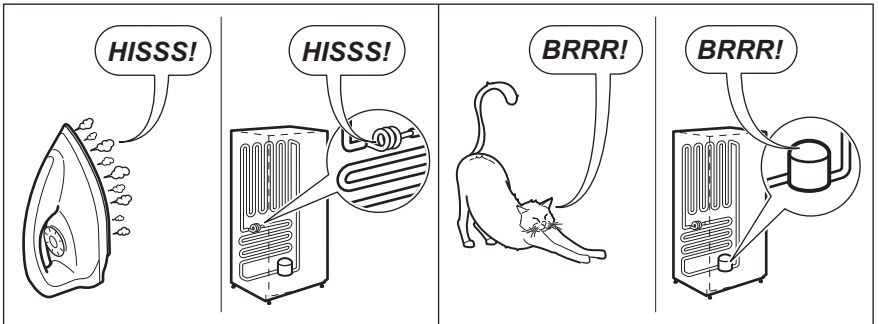
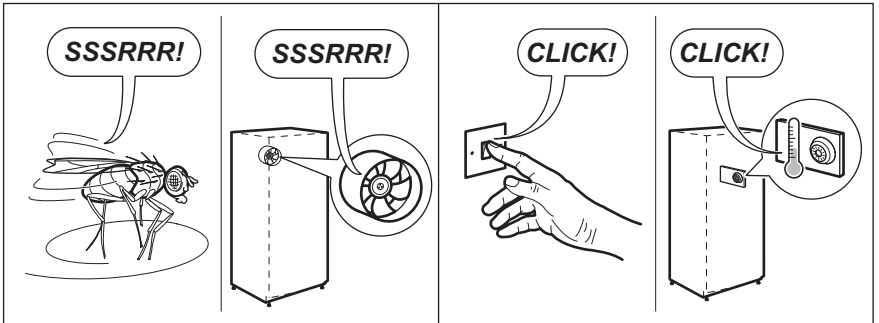
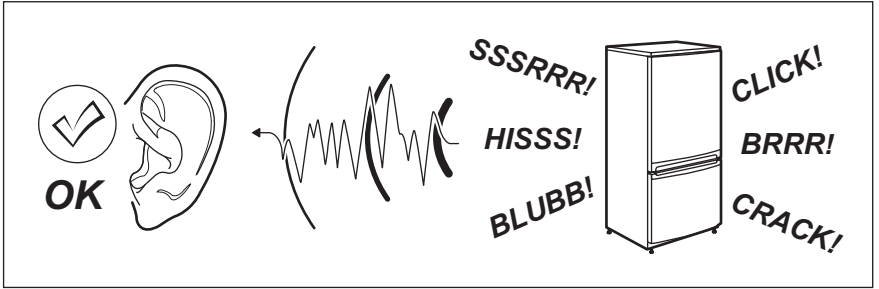
Føretag en sidste kontrol for at sikre, at:

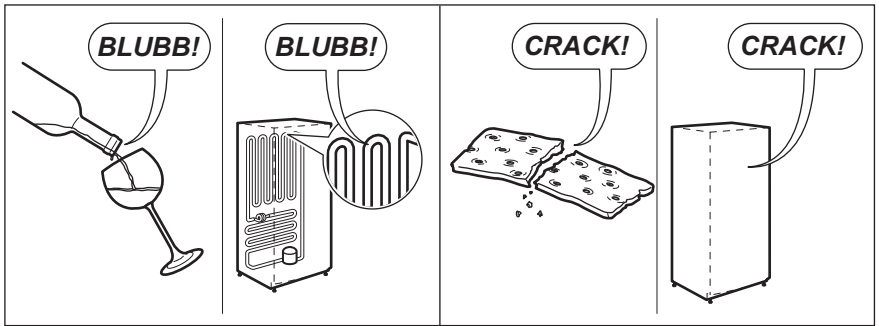
- Alle skruer er strammet.
- Den magnetiske pakning slutter tæt til kabinettet.
- Lågen åbner og lukker rigtigt.

Undertiden slutter pakningen ikke perfekt til kabinettet, hvis omgivelserne er kolde (dvs. om vinteren). Hvis dette er tilfældet, skal du lade pakningen tilpasse sig selv. Hvis du ikke selv vil vende lågen, kan du henvende dig til Electrolux Service A/S. En tekniker herfra vil vende lågen mod betaling.



10. STØJ

Der kommer lyde under normal drift (kompressor, kølekredsløb).





11. MILJØHENSYN

Genbrug materialer med symbolet . Anbring emballagematerialet i passende beholdere til genbrug. Hjælp med at beskytte miljøet og menneskelig sundhed samt at genbruge affald af elektriske og elektroniske apparater. Bortskaf ikke apparater, der er mærket med symbolet , sammen med husholdningsaffaldet. Lever produktet tilbage til din lokale genbrugsplads eller kontakt din kommune.

SISÄLTÖ

1. TURVALLISUUSTIEDOT.....	19
2. TURVALLISUUSOHJEET.....	20
3. KÄYTTÖ.....	21
4. PÄIVITTÄINEN KÄYTTÖ.....	22
5. VIHJEITÄ JA NEUVOJA.....	24
6. HOITO JA PUHDISTUS.....	25
7. VIANMÄÄRITYS.....	26
8. TEKNISET TIEDOT.....	28
9. ASENNUS.....	28
10. ÄÄNET.....	31

SINUN PARHAAKSESI

Kiitämme teitä Electrolux-laitteen hankinnasta. Olette valinneet tuotteen, joka perustuu vuosikymmenien aikana saatuun kokemukseen ja innovaatioon. Kekseliäs ja tyylikäs laite, joka on suunniteltu teitä ajatellen. Laitetta käyttäessänne voitte olla aina varma erinomaisista tuloksista.

Tervetuloa Electroluxiin.

Vieraile verkkosivullamme:



Saadaksesi käyttöön liittyviä neuvoja, esitteitä, vianmääritysohjeita ja huolto-ohjeita:

www.electrolux.com



Tuotteen rekisteröimiseksi parempaa huoltoa varten:

www.registerelectrolux.com



Ostaaksesi laitteesi lisävarusteita, kulutusosia ja alkuperäisiä varaosia:

www.electrolux.com/shop

ASIAKASPALVELU JA HUOLTO

Suosittellemme alkuperäisten varaosien käyttöä.

Pidä seuraavat tiedot saatavilla ottaessasi yhteyttä valtuutettuun huoltoliikkeeseemme. Malli, tuotenumero, sarjanumero.

Kyseiset tiedot löytyvät laitteen arvokilvestä.



Varoitukset/huomautukset ja turvallisuusohjeet



Yleisohjeet ja vinkit



Ympäristönsuojeluohjeita

Oikeus muutoksiin pidätetään.

1. ⚠️ TURVALLISUUSTIEDOT

Lue laitteen mukana toimitetut ohjeet ennen laitteen asennusta ja käyttöä. Valmistaja ei ota vastuuta henkilö- tai omaisuusvahingoista, jotka aiheutuvat laitteen virheellisestä asennuksesta tai käytöstä. Pidä ohjeet aina laitteen mukana tulevia käyttökertoja varten.

1.1 Lasten ja taitamattomien henkilöiden turvallisuus

- Vähintään 8 vuotta täyttäneet lapset ja sellaiset henkilöt, joiden fyysiset, sensoriset tai henkiset kyvyt eivät ole tähän riittäviä tai joilla ei ole laitteen tuntemusta tai kokemusta sen käytöstä, saavat käyttää tätä laitetta ainoastaan silloin, kun heidän turvallisuudestaan vastaava henkilö valvoo ja ohjaa heitä käyttämään laitetta turvallisesti ja ymmärtämään sen käyttöön liittyvät vaarat.
- Älä anna lasten leikkiä laitteella.
- Pidä kaikki pakkausmateriaalit lasten ulottumattomissa.
- Lapset eivät saa suorittaa puhdistusta tai huoltoa ilman valvontaa.

1.2 Yleiset turvallisuusohjeet

- Laite on tarkoitettu käytettäväksi normaalissa yksityisessä kotitaloudessa ja vastaavassa käytössä, kuten:
 - henkilöstön kodinomaisen keittiöympäristö liikkeissä, toimistoissa ja muissa työympäristöissä
 - hotellien, motellien ja muiden majatalojen asiakkaiden kodinomaisen käyttöympäristö.
- Pidä kalusteen sisään asennetun laitteen syvennyksen tai kalustekaapin ilmanvaihtoaukot vapaina.
- Älä yritä nopeuttaa sulatusta mekaanisilla tai muilla sellaisilla välineillä, joita valmistaja ei ole neuvonut käyttämään.
- Varo vahingoittamasta jäähdytysputkistoa.
- Älä käytä sähkölaitteita elintarvikkeiden säilytystiloissa, elleivät ne ole valmistajan suosittamaa tyyppiä.

- Älä suihkuta vettä tai käytä höyryä laitteen puhdistamiseen.
- Puhdista laite kostealla pehmeällä liinalla. Käytä vain mietoja puhdistusaineita. Älä käytä hankausainetta, hankaavia pesulappuja, liuottimia tai metalliesineitä.
- Älä säilytä laitteessa räjähtäviä aineita, kuten syttyvien ponneaineiden aerosolipulloja.
- Jos virtajohto vaurioituu, sen saa vaaratilanteiden välttämiseksi vaihtaa vain valmistaja, huoltoliike tai vastaava ammattitaitoinen henkilö.
- Jos laitteessa on jääpalakone tai vesiautomaatti, täytä ne ainoastaan juomavedellä.
- Jos laite vaatii vesiliitännän, liitä se ainoastaan juomavesiverkostoon.
- Syöttöveden paineen tulee olla välillä (minimi- ja maksimiarvo) 1 bar (0,1 MPa) ja 10 bar (1 MPa)

2. TURVALLISUUSOHJEET

2.1 Asennus



VAROITUS!

Asennuksen saa suorittaa vain ammattitaitoinen henkilö.

- Poista kaikki pakkausmateriaalit.
- Vaurioitunutta laitetta ei saa asentaa tai käyttää.
- Noudata koneen mukana toimitettuja ohjeita.
- Siirrä laitetta aina varoen, sillä se on raskas. Käytä aina suojakäsineitä.
- Varmista, että ilmankierto on hyvä laitteen ympärillä.
- Odota vähintään 4 tuntia ennen kuin kytket laitteen sähköverkkoon. Täten öljy virtaa takaisin kompressoriin.
- Älä asenna laitetta lämmittimien tai liesien, uunin tai keittotasojen lähelle.
- Laitteen takaosa on asetettava seinää kohden.
- Laitetta ei saa asentaa suoraan auringonvaloon.
- Älä asenna tätä laitetta liian kosteisiin tai kylmiin tiloihin, kuten rakenteilla olevaan rakennukseen, autotaliin tai viinikellarin.

2.2 Sähköliitäntä



VAROITUS!

Tulipalo- ja sähköiskuvaara.

- Laite on kytkettävä maadoitettuun pistorasiaan.
- Kaikki sähkökytkennät tulee jättää asiantuntevan sähköasentajan vastuulle.
- Varmista, että arvokilven sähkötiedot vastaavat kotitalouden sähköverkon arvoja. Ota muussa tapauksessa yhteyttä sähköasentajaan.
- Kytke pistoke maadoitettuun pistorasiaan.
- Älä käytä jakorasioita tai jatkojohtoja.
- Varmista, etteivät sähköosat vaurioidu (esim. pistoke, virtajohto, kompressori). Ota yhteyttä huoltoliikkeeseen tai sähköasentajaan sähköosien vaihtamiseksi.
- Virtajohdon on oltava aina pistokkeen alapuolella.
- Kytke pistoke pistorasiaan vasta asennuksen jälkeen. Varmista, että laitteen verkkovirtakytkentä on ulottuvilla laitteen asennuksen jälkeen.

- Älä vedä virtajohdosta pistoketta irrottaessasi. Vedä aina pistokkeesta.

2.3 Käyttö



VAROITUS!

Henkilövahinkojen, palovammojen tai sähköiskujen tai tulipalon vaara.

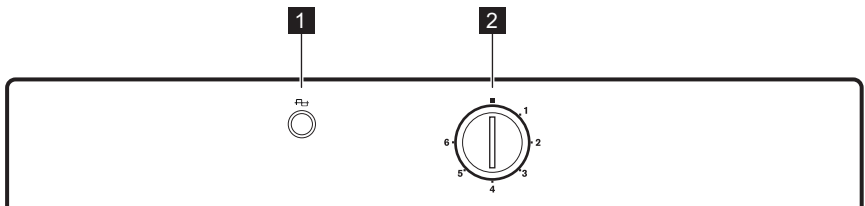
- Älä muuta laitteen teknisiä ominaisuuksia.
- Älä aseta sähkölaitteita (esim. jäätelökoneita) laitteeseen, ellei valmistaja ole antanut lupaa niiden käyttöön.
- Varo, ettei jäähdytysputkisto vaurioidu. Se sisältää isobutaania (R600a), joka on hyvin ympäristöön yhteensopiva maakaasu. Kyseinen kaasu on syttyvää.
- Jos jäähdytysputkisto vaurioituu, varmista, ettei huoneessa ole avotulta ja sytytyslähteitä. Huolehdi hyvästä ilmanvaihdosta.
- Älä anna kuumien esineiden koskea laitteen muoviosia.
- Älä säilytä tulenarkoja kaasuja tai nesteitä laitteessa.
- Älä aseta laitteeseen, sen lähelle tai päälle syttyviä tuotteita tai syttyviin tuotteisiin kostutettuja esineitä.
- Älä kosketa kompressorin tai lauhduttimeen. Ne ovat kuumia.

2.4 Sisävalo

- Tässä laitteessa käytetty lampputyyppi ei sovi huoneiden valaistukseen.

3. KÄYTTÖ

3.1 Käyttöpaneeli



1 Merkkivalo

2.5 Hoito ja puhdistus



VAROITUS!

Virheellinen käyttö voi aiheuttaa henkilövahinkoja tai laitteen vaurioitumisen.

- Ennen kuin aloitat huoltoa tai puhdistusta, kytke laite pois toiminnasta ja irrota pistoke pistorasiasta.
- Laitteen jäähdytysyksikkö sisältää hiilivetyä. Ainoastaan pätevät alan ammattilainen saa huoltaa yksikköä ja täyttää sen uudelleen.
- Tarkista sulamisveden poistoaukko säännöllisesti ja puhdista se tarvittaessa. Jos poistoaukko on tukossa, sulanut vesi kerääntyy laitteen pohjalle.

2.6 Hävittäminen



VAROITUS!

Henkilövahinko- tai tukehtumisvaara.

- Irrota pistoke pistorasiasta.
- Leikkaa johto irti ja hävitä se.
- Poista ovi, jotta lapset ja eläimet eivät voisi jäädä kiinni laitteen sisälle.
- Tämän laitteen jäähdytysputkistossa ja eristysmateriaaleissa ei ole otsonikerrokselle haitallisia aineita.
- Eristevaahto sisältää tulenarkaa kaasua. Kysy lisätietoa laitteen oikeaoppisesta hävittämisestä paikalliselta viranomaiselta.
- Älä vaurioita lämmönvaihtimen lähellä olevaa jääkaapin osaa.

2 Lämpötilan säädin

3.2 Laitteen käynnistäminen

1. Kiinnitä pistoke pistorasiaan. Merkkivalo syttyy.
2. Käännä lämpötilan säädintä myötäpäivään keskiasentoon.

3.3 Laitteen kytkeminen pois toiminnasta

Laitte kytketään pois toiminnasta kääntämällä lämpötilan säädin asentoon O.

i Merkkivalo jää palamaan, kunnes laite kytketään irti sähköverkosta.

3.4 Lämpötilan säätäminen

Lämpötila säätty automaattisesti.

4. PÄIVITTÄINEN KÄYTTÖ

4.1 Vihanneslaatikko

Laatikko sopii hedelmien ja vihannesten säilyttämiseen.

Joissakin malleissa laatikossa on välilevy, jolla saadaan tarvittavan kokoiset lokerot asettamalla levy haluttuun asentoon.

Kaikki laatikon osat voidaan irrottaa puhdistusta varten.

4.2 Siirrettävät hyllyt

Jääkaapin seinissä on kannattimia eri tasoilla, minkä ansiosta hyllyt voidaan sijoittaa halutulle tasolle.

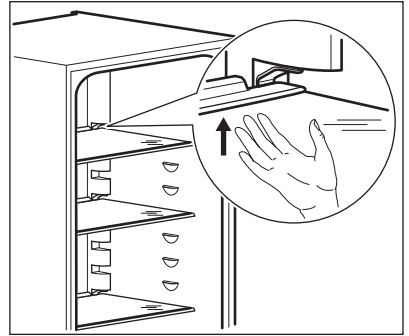
Joitakin hyllyjä täytyy nostaa takaa, jotta ne voi irrottaa.

i Älä siirrä vihanneslaatikon yläpuolella olevaa lasihyllyä, jotta jääkaapin ilmanvaihto toimii oikein.

i Keskiasento on yleensä sopivin asetus. Huomioi lämpötilan säätämisessä seuraavat siihen vaikuttavat asiat:

- huoneen lämpötila
- oven avaamistiheys
- säilytettävien elintarvikkeiden määrä
- laitteen sijaintipaikka.

1. Käännä lämpötilan säädintä vastapäivään kun haluat korkeamman lämpötilan.
2. Käännä lämpötilan säädintä myötäpäivään kun haluat alhaisemman lämpötilan.

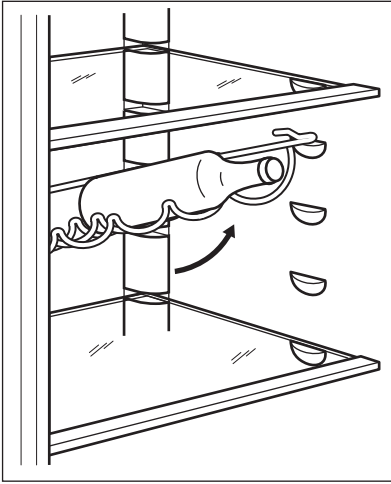


4.3 Pulloteline

1. Sijoita pullo valmiiksi asetettuun hyllyyn (avattava puoli laitteen etuosaan päin).

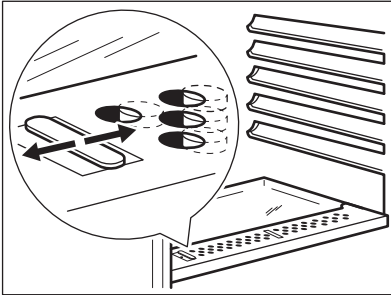
i Jos hylly on vaakasuorassa, laita siihen vain suljettuja pulloja.

2. Voit säilyttää aikaisemmin avattuina pulloja vetämällä hyllyn ylös niin, että se voidaan kääntää ylös seuraavalle hyllytasolle.



4.4 Kosteuden säätö

Lasihylly on varustettu ilmanvaihtolistalla (säädetävissä liukuivuvilla), jonka ansiosta vihanneslaatikon/-laatikoiden kosteustasoa voidaan säätää.



Kun ilmanvaihtoaukot ovat kiinni:

hedelmä- ja vihanneslaatikossa olevien elintarvikkeiden luonnollinen kosteus säilyy pitempään.

Kun ilmanvaihtoaukot ovat auki:

suurempi ilmankierto vähentää kosteutta hedelmä- ja vihanneslaatikoissa.

4.5 Ovihyllyjen sijoittaminen

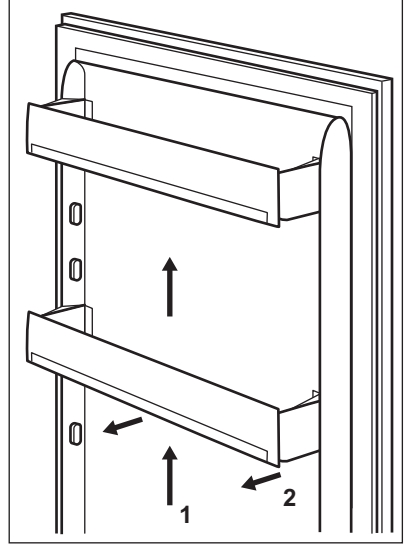
Ovilokerot voidaan sijoittaa eri korkeuksille siten, että erikokoiset pakkaukset mahtuvat lokeroihin.

Vedä lokeroa varovasti nuolen suuntaan, kunnes se irtoaa kiinnikkeestään. Sijoita

lokero sen jälkeen haluamallasi korkeudelle.

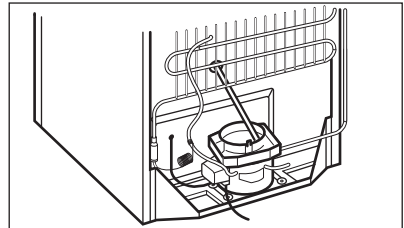


Oikean ilmanvaihdon takaamiseksi älä poista suurta alemmaa ovilokeroa.



4.6 Sisätilan puhdistaminen

1. Ennen kuin otat laitteen käyttöön, pese sisäosat ja kaikki kaapin sisälle sijoitettavat varusteet haalealla vedellä ja käsitiskiaineella poistaaksesi uudelle laitteelle tyypillisen hajun. Kuivaa pinnat ja varusteet lopuksi huolellisesti.
2. Tarkista, että laitteen takana oleva poistoputki tyhjentää veden kaukaloon.



HUOMIO!

Älä käytä puhdistusaineita tai hankaavia jauheita, sillä ne vahingoittavat pintoja.

5. VIHJEITÄ JA NEUVOJA

5.1 Normaalin toiminnan äänet

Seuraavat äänet ovat normaaleja käytön aikana:

- Kevyt loriseva tai pulputtava ääni jäähdytysaineen kierron aikana.
- Huriseva ja sykkivä ääni kompressorista jäähdytysaineen kierron aikana.
- Äkillinen räätisevä lämpölaajenemisen aiheuttama ääni laitteen sisältä (luonnollinen ja vaaraton ilmiö).
- Kevyt napsahdusääni lämpötilan säätimestä kompressorin kytkeytyessä päälle tai pois päältä.

5.2 Energiansäästövinkejä

- Älä avaa ovea usein äläkä pidä ovea auki pitempään kuin on tarpeen.
- Jos ympäristön lämpötila on korkea ja lämpötila on säädetty hyvin kylmäksi laitteen ollessa aivan täynnä, kompressorin voi käydä jatkuvasti, jolloin höyrystimeen muodostuu huurretta tai jäätä. Aseta lämpötilan säädin tässä tapauksessa lämpimämpään asetukseen sulatuksen käynnistämiseksi, jolloin voit säästää energiaa.

5.3 Tuoreiden elintarvikkeiden säilytys

Noudata seuraavia ohjeita varmistaaksesi elintarvikkeiden parhaan mahdollisen säilyvyyden:

- Älä laita jääkaappiin lämpimiä ruokia tai haihtuvia nesteitä.
- Peitä ruoka kannella tai kääri folioon tms. erityisesti, kun ruoka on voimakastuoksuista.
- Sijoita elintarvikkeet jääkaappiin siten, että ilma pääsee kiertämään vapaasti niiden ympärillä

5.4 Säilytysohjeita

Vinkejä:

- Liha (kaikki tyypit): pakkaa muovipusseihin ja laita vihannekselaatikon päälle olevalle lasihyllylle.

- Säilytä lihaa tällä tavoin korkeintaan muutama päivä.
- Kypsennetyt ruoat, kylmät ruoat, jne.: kannella ja aseta ne mille hyllylle tahansa.
- Hedelmät ja vihannekset: puhdista huolellisesti ja säilytä niille tarkoitettussa laatikossa/laatikoissa.
- Voi ja juusto: säilytä ilmatiiviissä rasioissa tai pakattuna alumiinifolioon tai muovipussiin mahdollisimman ilmatiiviisti.
- Pullot: säilytä pullot suljettuina joko pullotelineessä tai oven pullohyllyssä.
- Banaaneita, perunoita, sipuleita ja valkosipuleita ei pidä säilyttää jääkaapissa pakkaamattomana.

5.5 Neuvoja jääkaapin sisälämpötilan asettamista varten

Jääkaapin sopiva sisälämpötila on noin +5 °C. On normaalia, että jääkaapin yläosan lämpötila on korkeampi ja alaosan lämpötila alhaisempi. Jos lämpötilan säädin on asetettu liian alhaiseen arvoon, ympäristölämpötila on korkea tai jos laite on täytetty täyteen, kompressorin toimii pidemmän aikaa. Tällöin kylmä ilma kerääntyy jääkaapin alaosaan. Tämän seurauksena runsaasti vettä sisältävät elintarvikkeet voivat jäätää. Jos jääkaappi on liian kylmä, säädä lämpötila korkeammaksi.

Älä aseta ritiloita veden tyhjennysaukkoon päin. Tämä voi johtaa liian alhaisiin lämpötiloihin.

Jos haluat tarkistaa jääkaapissa olevien elintarvikkeiden lämpötilan, aseta kaapin keskiosaan lasi vettä ja siihen lämpömittari, jonka tarkkuus on +/- 1 °C. 6 tunnin kuluttua voit tarkistaa lämpötilan. Mittaus tulee suorittaa vakiona pysyvissä olosuhteissa (lisäämättä tai vähentämättä tuotteita jääkaapista).

6. HOITO JA PUHDISTUS



VAROITUS!

Lue turvallisuutta koskevat luvut.

6.1 Yleiset varoitukset



HUOMIO!

Kytke laite irti verkkovirrasta ennen minkäänlaisten puhdistustoimenpiteiden suorittamista.



Laitteen jäähdytysyksikkö sisältää hiilivetyä. Jäähdytysyksikön huollon ja täytön saa suorittaa ainoastaan valtuutettu huoltomekaanikko.



Jääkaapin varusteita ja osia ei saa pestä astianpesukoneessa.

6.2 Säännöllinen puhdistus



HUOMIO!

Älä vedä, siirrä tai vahingoita kaapin sisällä olevia putkia ja kaapeleita.



HUOMIO!

Varo vahingoittamasta jäähdytysjärjestelmää.



HUOMIO!

Kun siirät laitetta, nosta sitä etureunasta, jottet naarmuta lattiaa.

Laite on puhdistettava säännöllisesti.

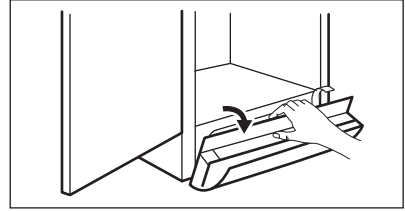
1. Puhdista sisäosa ja varusteet lämpimällä vedellä ja käsitiskiaineella.
2. Tarkista oven tiivisteet säännöllisesti ja pyyhi ne puhtaaksi.
3. Huuhtelee ja kuivaa huolellisesti.
4. Jos mahdollista, puhdista laitteen takaosassa sijaitsevat lauhdutin ja kompressorin harjalla. Tämä toimenpide parantaa laitteen suorituskykyä ja säästää energiaa.

6.3 Ilmanvaihtosäleikön puhdistaminen

Varmista, että ovi on auki.

Ilmanvaihtosäleikkö voidaan irrottaa puhdistamista varten.

1. Löysää säleikön reunaa vetämällä sitä kuvan mukaisesti.

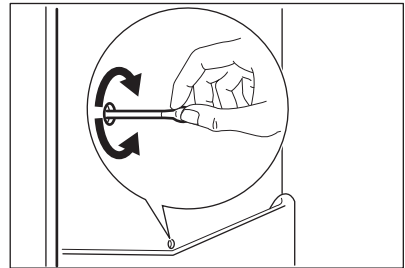


2. Vedä säleikköä suoraan ulos, jotta se irtoaa kokonaan.
3. Imuroi laitteen alus.

6.4 Jääkaapin sulattaminen

Normaalikäytössä huurretta poistuu automaattisesti jääkaappiosaston höyrystimestä aina kompressorin pysähtyessä. Sulatusvesi valuu laitteen takana, kompressorin yläpuolella sijaitsevaan kaukaloon, josta se haihtuu.

Jääkaappiosaston kanavan keskellä oleva sulatusveden tyhjennysaukko on tärkeää puhdistaa säännöllisin väliajoin, jotta vettä ei tulvi yli ja tipu ruokien päälle.



6.5 Jos laitetta ei käytetä pitkään aikaan

Jos laitetta ei ole tarkoitus käyttää pitkään aikaan, suorita seuraavat toimenpiteet:

1. Kytke laite irti verkkovirrasta.
2. Ota kaikki ruoat pois
3. Puhdista laite ja kaikki lisävarusteet.
4. Jätä ovi/ovet raolleen, jotta laitteen sisälle ei muodostu epämiellyttävää hajua.



VAROITUS!

Jos jätät laitteen päälle, pyydä jotakin toista henkilöä tarkistamaan kaappiin jätetyt elintarvikkeet aika ajoin, jotta ne eivät pilaannu esimerkiksi sähkökatkon sattuessa.

7. VIANMÄÄRITYS



VAROITUS!

Lue turvallisuutta koskevat luvut.

7.1 Käyttöhäiriöt

Ongelma	Mahdollinen syy	Korjaustoimenpide
Laite ei toimi lainkaan.	Virta on katkaistu laitteesta.	Kytke laitteeseen virta.
	Pistoke ei ole kunnolla kiinni pistorasiassa.	Kiinnitä pistoke oikein pistorasiaan.
	Pistorasiaan ei tule jännitettä.	Kokeile kytkemällä pistorasiaan jokin toinen sähkölaite. Ota yhteys sähköasentajaan.
Laitteen käyntiääni on kova.	Laitetta ei ole tuettu kunnolla paikalleen.	Tarkista, onko laite vakaa.
Valo ei syty.	Lamppu on palanut.	Lue ohjeet kohdasta "Lampun vaihtaminen".
Kompressori käy jatkuvasti.	Lämpötila on asetettu virheellisesti.	Lue ohjeet Käyttö-luvusta.
	Laitteeseen on pantu monia elintarvikkeita samanaikaisesti.	Odota muutama tunti ja tarkista lämpötila uudelleen.
	Huoneen lämpötila on liian korkea.	Katso ilmastoluokan taulukko arvokilvestä.
	Ruoka on pantu kodinkoneeseen liian lämpimänä.	Anna ruoan jäähtyä huoneen lämpötilaan ennen pakastamista.
	Ovi ei ole kunnolla kiinni.	Lue ohjeet kohdasta "Oven sulkeminen".

Ongelma	Mahdollinen syy	Korjaustoimenpide
Laitteessa on liikaa huurretta ja jäätä.	Ovea ei ole suljettu oikein tai tiiviste on epämuodostunut/liikainen.	Lue ohjeet kohdasta "Oven sulkeminen".
	Elintarvikkeita ei ole pakattu kunnolla.	Pakkaa ruoat oikein.
	Lämpötila on asetettu virheellisesti.	Lue ohjeet Käyttö-luvusta.
Vettä valuu jääkaapin takaseinää pitkin.	Automaattisen sulatuksen aikana takaseinässä oleva huurre sulaa.	Tämä on normaalia.
Vettä valuu jääkaapin sisälle.	Veden tyhjennysaukko on tukossa.	Puhdista veden tyhjennysaukko.
	Elintarvikkeet estävät veden valumisen vedenkeruukaukaloon.	Tarkista, että elintarvikkeet eivät kosketa takaseinää.
Vettä valuu lattialle.	Sulatusvesiaukkoa ei ole liitetty kompressorin yläpuolella olevaan haihdutustastiaan.	Kiinnitä sulatusveden poistoputki haihdutustastiaan.
Laitteen lämpötila on liian alhainen tai korkea.	Lämpötilaa ei ole säädetty oikein.	Säädä lämpötila korkeammaksi/alhaisemmaksi.
	Ovi ei ole kunnolla kiinni.	Lue ohjeet kohdasta "Oven sulkeminen".
	Ruoka on pantu kodinkoneeseen liian lämpimänä.	Anna ruoan jäähtyä huoneen lämpötilaan ennen pakastamista.
	Laitteeseen on pantu monia elintarvikkeita samanaikaisesti.	Odota muutama tunti ja tarkista lämpötila uudelleen.
	Ovea on avattu liian usein.	Avaa ovi vain tarvittaessa.
	Laitteen kylmän ilman kierto ei toimi.	Tarkista kylmän ilman kierto.



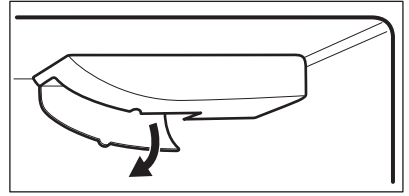
Jos ongelmaa ei ratkaista ohjeiden avulla, ota yhteyttä paikalliseen valtuutettuun huoltoliikkeeseen.

7.2 Oven sulkeminen

1. Puhdista oven tiivisteet.
2. Säädä ovea tarvittaessa. Lue asennusohjeet.
3. Vaihda tarvittaessa vaurioituneet oven tiivisteet. Ota yhteys valtuutettuun huoltoliikkeeseen.

7.3 Lampun vaihtaminen

1. Irrota pistoke pistorasiasta.
2. Käännä lampun suojusta taaksepäin sen etureunasta.
3. Vaihda lampun tilalle uusi samantehoinen lamppu, joka on tarkoitettu erityisesti kodinkoneisiin (maksimiteho on merkitty lamppuun) ja jonka kannan tyyppi on E14.
4. Kytke laite takaisin verkkovirtaan.



8. TEKNISET TIEDOT

8.1 Tekniset tiedot

Korkeus	mm	1800
Leveys	mm	595
Syvyys	mm	623
Jännite	V	230-240
Taajuus	Hz	50

Tekniset tiedot on merkitty laitteen ulkopuolelle tai sisäpuolelle kiinnitettyyn arvokilpeen ja energiatarraan.

9. ASENNUS



VAROITUS!

Lue turvallisuutta koskevat luvut.

9.1 Sijoittaminen

Asenna tämä laite kuivaan ja hyvin tuuletettuun sisätilaan, jossa ympäristön lämpötila vastaa laitteen arvokilvessä mainittua ilmastoluokkaa:

Ilmas- toluok- ka	Ympäristölämpötila
SN	+10°C – 32°C
N	+16 °C – 32°C
ST	+16 °C – 38°C

Ilmas- toluok- ka

Ympäristölämpötila

T +16 °C – 43 °C



Joissakin malleissa voi esiintyä toiminnallisia ongelmia, jos niitä käytetään kyseisen käyttövälin ulkopuolella. Virheetön toiminta taataan vain määritetyllä lämpötilavälillä. Jos laitteen asennuspaikan valitsemisessa on epäselvyyksiä, käännä jälleenmyyjän, asiakaspalvelumme tai lähimmän huoltopalvelun puoleen.

9.2 Sähköliitäntä

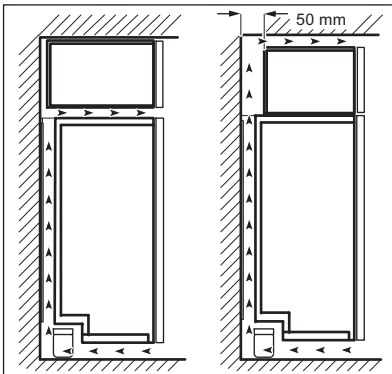
- Ennen kuin kytket laitteen verkkovirtaan, tarkista, että arvokilvessä mainittu jännite ja taajuus vastaavat verkkovirran arvoja.
- Laite on kytkettävä maadoitettuun pistorasiaan. Virtajohdon pistoke on varustettu maadoituskoskettimella. Jos pistorasia, johon laite kytketään, ei ole maadoitettu, ota yhteys sähköasentajaan ja pyydä asentajaa kytkemään laite erilliseen maadoitusliittimeen voimassa olevien määräysten mukaisesti.
- Valmistaja ei vastaa millään tavalla vahingoista, mikäli edellä olevia turvallisuusohjeita ei ole noudatettu.
- Tämä kodinkone vastaa Euroopan yhteisön direktiivejä.

9.3 Sijainti

Jos laite sijoitetaan kalusteen alapuolelle, parhaan suorituskyvyn varmistamiseksi laitteen yläosan ja kalusteen välisen vähimmäisetäisyyden on oltava 40 mm. Laitetta ei kuitenkaan suositella asennettavaksi kalusteiden alapuolelle.

Tila ilmanvaihtoa varten voi olla:

- heti laitteen yläpuolella
- yläkalusteen takana ja yläpuolella. Tällöin kalusteen takana on oltava vähintään 50 mm tilaa.



9.4 Kuljetustukien irrottaminen

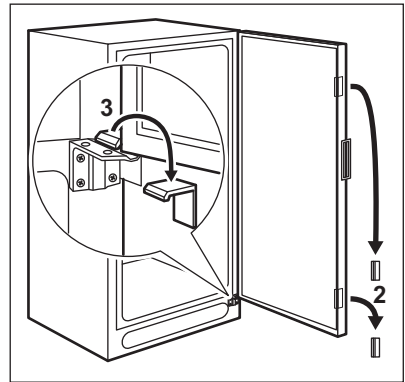
Laitteessa on kuljetustuki, joka pitää oven paikallaan kuljetuksen aikana.

1. Avaa ovi.
2. Poista kuljetustuki oven reunoilta.
3. Poista kuljetustuki alasaranasta (mallikohtainen).



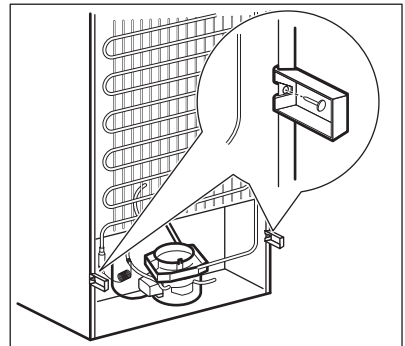
HUOMIO!

Joissain malleissa laitteen alla on vaimennustyyyny. Älä poista sitä.



9.5 Takaosan välikappaleet

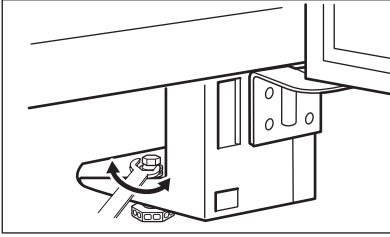
Kiinnitä varustepussista löytyvät kaksi välikappaletta ja lukitustapit kuvan mukaisesti.



9.6 Tasapainotus

Kun sijoitat laitteen paikalleen, tarkista, että se on vaakatasossa. Säädä jalkoja tarvittaessa mukana toimitetulla ruuviavaimella. Oven oikean kohdistuksen

edellytyksenä on laitteen kunnollinen tasapainottaminen.



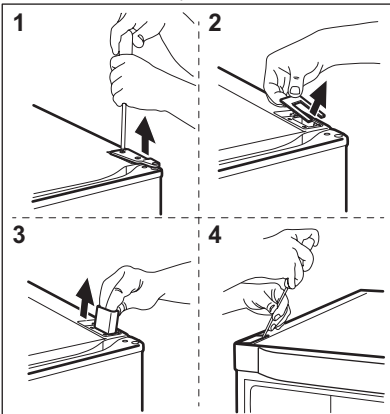
9.7 Oven kätsyyden vaihtaminen



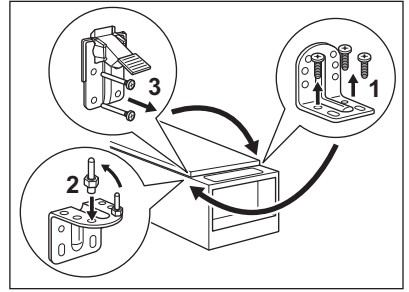
VAROITUS!

Irrota virtajohto pistorasiasta ennen kuin aloitat mitään toimenpiteitä.

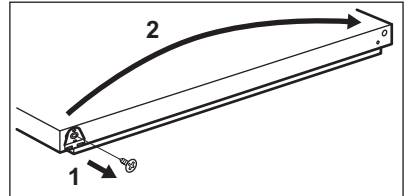
1. Poista ilmanvaihtosäleikkö. Poista irrotettava yläosa ja asenna se säleikön vastakkaiselle puolelle.
2. Poista polkimen reiän suojus ja asenna lisävarustepussissa oleva suojus vastakkaiselle puolelle.
3. Kallista laite takaosansa varaan puisen tuen päälle.
4. Irrota sarana (1) ja poista suojalevy (2) ja tukikappale (3).
5. Poista suoja (4) vastakkaiselta puolelta ja asenna tukikappale (3), suojalevy (2) ja sarana (1). Asenna suojus (4) vastakkaiselle puolelle.



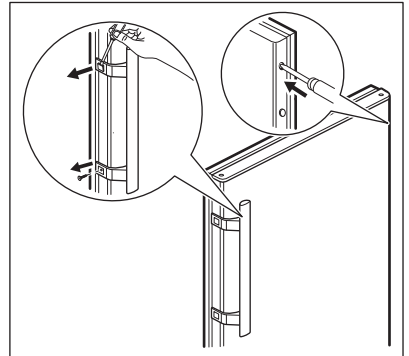
6. Ruuvaa irti alasarana (1). Siirrä tappi toiselle puolelle (2).
7. Irrota poljin ja siirrä se toiselle puolelle (3).



8. Irrota (1) ja siirrä (2) kannatin oven toiselle puolelle.



9. Ruuvaa alasarana kiinni vastakkaiselle puolelle.
10. Kiristä tappi toimitetulla ruuviavaimella.
11. Nosta laite ylös ja sijoita ilmanvaihtosäleikkö paikalleen.
12. Poista kahvojen suojukset varoen pienellä ruuvimeisselillä.
13. Ruuvaa kahva irti.
14. Poista toiselta puolelta reikiin tulpat 3-4 mm:n lävistimellä tai poralla.



15. Asenna kahva.
16. Asenna suojat kahvaan.
17. Laita paikoilleen varustepussista löytyvät ruuviin reikiin tulpat.
18. Aseta kaappi oikeaan asentoon.

**VAROITUS!**

Sijoita laite paikalleen ja tasapainota se. Odota vähintään neljä tuntia ennen kuin kytket virtajohdon pistorasiaan.



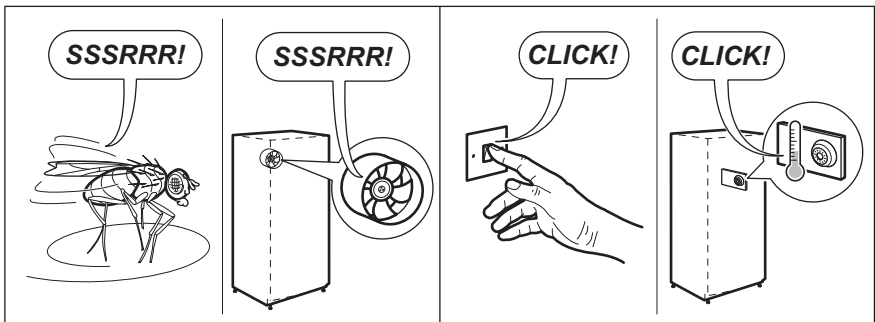
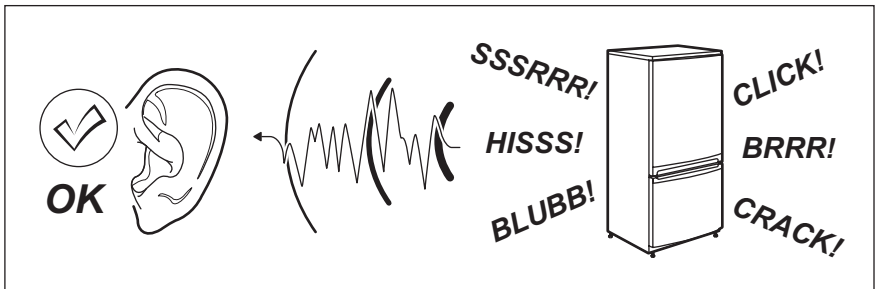
Tarkista lopuksi seuraavat seikat:

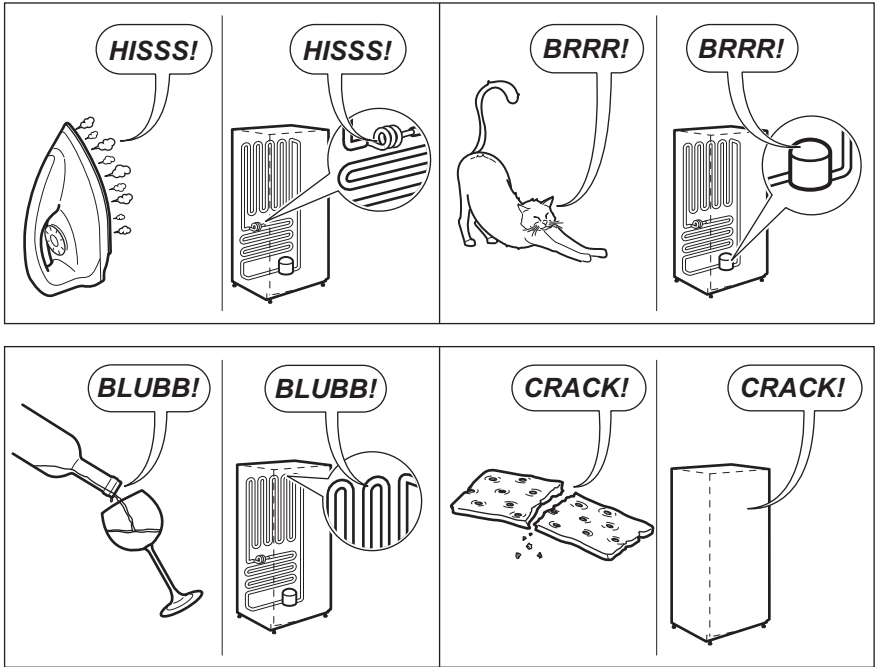
- Kaikki ruuvit on kiristetty.
- Magneettitiiviste on tarttunut tiukasti kaappiin.
- Ovi avautuu ja sulkeutuu kunnolla.

Jos sijoituspaikan lämpötila on alhainen (esim. talvella), tiiviste ei mahdollisesti tartu hyvin. Odota tässä tapauksessa, että tiiviste kiinnittyy itsestään. Jos et halua suorittaa edellä kuvattuja toimenpiteitä itse, voit ottaa yhteyttä valtuutettuun huoltoliikkeeseen. Huoltoliikkeen ammattitaitoinen asentaja vaihtaa oven käteisyyden korvausta vastaan.

10. ÄÄNET

Tietynlaiset äänet kuuluvat laitteen normaaliin toimintaan (kompressori, jäähdytysaineen kierto).





11. YMPÄRISTÖNSUOJELU

Kierrätä materiaalit, jotka on merkitty merkillä ♻️. Kierrätä pakkaus asettamalla se asianmukaiseen kierrätysastiaan. Suojele ympäristöä ja ihmisten terveyttä kierrättämällä sähkö- ja elektroniikkaromut.

Älä hävitä merkillä ⌚ merkittyjä kodinkoneita kotitalousjätteen mukana. Palauta tuote paikalliseen kierrätyskeskukseen tai ota yhteyttä paikalliseen viranomaiseen.

INNHOLD

1. SIKKERHETSINFORMASJON.....	34
2. SIKKERHETSANVISNINGER.....	35
3. BRUK.....	36
4. DAGLIG BRUK.....	37
5. RÅD OG TIPS.....	39
6. STELL OG RENGJØRING.....	40
7. FEILSØKING.....	41
8. TEKNISKE DATA.....	43
9. MONTERING.....	43
10. STØY.....	46

VI TENKER PÅ DEG

Takk for at du har kjøpt et produkt fra Electrolux. Du har valgt et produkt som bringer flere tiår med erfaring og innovasjon med seg. Genial og stilig, og den er designet med tanke på deg. Du kan være trygg på at du får gode resultater hver gang du bruker den.

Velkommen til Electrolux.

Gå inn på vårt nettsted for å finne:



Få råd om bruk, finne brosjyrer, feilsøking, serviceinformasjon:
www.electrolux.com



Registrer produktet ditt for å få bedre service:
www.registerelectrolux.com



Kjøp tilbehør, forbruksvarer og originale reservedeler til produktet ditt:
www.electrolux.com/shop

KUNDESTØTTE OG SERVICE

Bruk alltid originale reservedeler.spare parts.

Når du kontakter vår autoriserte serviceavdeling, må du sørge for å ha følgende data for hånden: Modell, PNC (produktnummer), serienummer.

Informasjonen finner du på typeskiltet.



Advarsel/Forsiktig – Sikkerhetsinformasjon



Generell informasjon og tips



Miljøinformasjon

Med forbehold om endringer.

1. ⚠ SIKKERHETSINFORMASJON

Les instruksjonene nøye før montering og bruk av produktet. Produsenten er ikke ansvarlig for eventuelle skader som skyldes feilaktig montering og bruk. Oppbevar produktets instruksjoner for fremtidig bruk.

1.1 Sikkerhet for barn og utsatte personer

- Dette produktet kan brukes av barn fra åtte år og oppover og personer med reduserte fysiske, sensoriske eller mentale evner eller manglende erfaring og kunnskap hvis de har tilsyn eller får instruksjon i sikker bruk av produktet og forstår hvilke farer som kan inntreffe.
- Ikke la barn leke med produktet.
- Oppbevar all emballasje utilgjengelig for barn.
- Rengjøring og vedlikehold skal ikke gjøres av barn med mindre de har tilsyn.

1.2 Generelt om sikkerhet

- Dette produktet er kun ment for bruk i husholdninger og liknende bruk som:
 - Gårdshus; personalkjøkken i butikker, på kontorer og andre arbeidsmiljøer
 - Av klienter på hoteller, moteller, pensjonater og andre boligtyper
- Hold ventilasjonsåpningene, i produktets kabinett eller innebygde struktur, fri for hindringer.
- Ikke bruk mekaniske redskaper eller annet utstyr som ikke produsenten har anbefalt for å gjøre avrimingsprosessen raskere.
- Ikke ødelegg kjølemiddelkretsen.
- Ikke bruk elektriske apparater inne i skapet, hvis de ikke er av en type som anbefales av produsenten.
- Ikke bruk spylevann eller damp til å rengjøre produktet.
- Rengjør produktet med en fuktig, myk klut. Bare kun nøytrale rengjøringsmidler. Du må aldri bruke skurende

oppvaskmidler, skuresvamper, løsemidler eller metallgjenstander.

- Ikke oppbevar eksplosive gjenstander som spraybokser med brennbart materiale på eller i nærheten av produktet.
- Dersom strømforsyningskabelen er skadet, må den kun skiftes av et autorisert serviceverksted.
- Dersom produktet har en ismaskin eller vanddispenser, fyll med kun med drikkevann.
- Dersom produktet må ha vanntilkopling, koble det kun til drikkevannsuttak.
- Driftsvanstrykket (minimum og maksimum) må være mellom 1 bar (0,1 MPa) og 10 bar (1 MPa)

2. SIKKERHETSANVISNINGER

2.1 Montering



ADVARSEL!

Bare en kvalifisert person må montere dette produktet.

- Fjern all emballasjen
- Ikke monter eller bruk et skadet produkt.
- Følg monteringsanvisningene som følger med produktet.
- Vær alltid forsiktig når du flytter produktet, fordi det er tungt. Bruk alltid vernehansker.
- Sørg for at luften kan sirkulere rundt produktet.
- Vent minst 4 timer før du kobler produktet til strømforsyningen. Dette er for at oljen skal kunne renne tilbake i kompressoren.
- Ikke installer produktet i nærheten av radiatorer, komfyrer, ovner eller kokeplater.
- Baksiden av produktet må stå mot veggen.
- Ikke installer produktet der det er direkte sollys.
- Ikke monter dette produktet på steder som er for fuktige eller kalde, slik som konstruksjonstilbygg, garasjer eller vinkjellere.

2.2 Elektrisk tilkopling



ADVARSEL!

Fare for brann og elektrisk støt.

- Produktet må være jordet.
- Alle elektriske tilkoblinger skal utføres av en kvalifisert elektriker.
- Kontroller at det er samsvar mellom den elektriske informasjonen på typeskiltet og strømforsyningen i huset. Hvis ikke, ta kontakt med en elektriker.
- Bruk alltid en korrekt montert, jordet stikkontakt.
- Ikke bruk doble stikkontakter eller skjøteledninger.
- Sørg for ikke å forårsake skade på elektriske komponenter (f. eks støpsele, nettkabel, kompressor). Ta kontakt med servicesenteret eller en elektriker for å endre de elektriske komponentene.
- Strømkabelen må ligge under nivået til støpselet.
- Ikke sett støpselet i stikkontakten før monteringen er fullført. Kontroller at det er tilgang til stikkontakten etter monteringen.
- Ikke trekk i kabelen for å koble fra produktet. Trekk alltid i selve støpselet.

2.3 Bruk



ADVARSEL!

Fare for skade, brannskader, elektrisk støt eller brann.

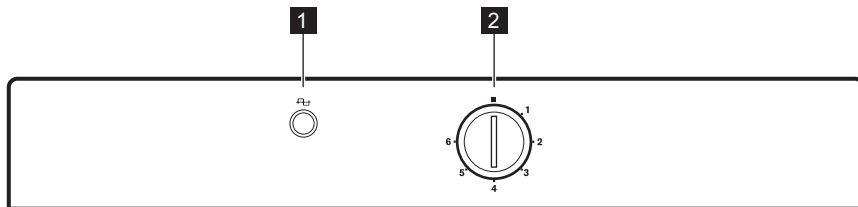
- Produktets spesifikasjoner må ikke endres.
- Ikke legg elektriske produkter (f. eks iskremmaskin) i produktet med mindre slik anvendelse er oppgitt av produsenten.
- Vær forsiktig så du ikke forårsaker skade på kjølemiddelkretsen. Den inneholder isobutan (R600a), en naturgass uten innvirkning på miljøet. Denne gassen er brannfarlig.
- Dersom det skulle oppstå skade på kjølemiddelkretsen, må du kontrollere at det ikke er flammer og antenningskilder i rommet. Ventiler rommet godt.
- Ikke la varme artikler komme i nærheten av plastdelene til produktet.
- Ikke oppbevar lett antenkelig gass eller væske i produktet.
- Ikke legg brennbare produkter, eller gjenstander som er fuktet med brennbare produkter, inn i eller i nærheten av produktet.
- Ikke berør kompressoren eller kondensatoren. De er varme.

2.4 Innvendig belysning

- Typen lampe som brukes i dette produktet egner seg ikke til rombelysning

3. BRUK

3.1 Betjeningspanel



- 1** Kontrollampe
- 2** Termostatbryter

2.5 Stell og rengjøring



ADVARSEL!

Fare for personskade eller skade på produktet.

- Slå av produktet og trekk støpselet ut av stikkkontakten før rengjøring og vedlikehold.
- Dette produktet inneholder hydrokarbon i kjøleenheten. Vedlikehold og etterfylling av enheten må kun foretas av en kvalifisert person.
- Undersøk regelmessig avløpsrøret til kjøleskapet og rengjør om nødvendig. Hvis avløpet er blokkert, vil vann som har tinet samle seg i bunnen av produktet.

2.6 Avfallsbehandling



ADVARSEL!

Fare for skade og kvelning.

- Koble produktet fra strømmen.
- Kutt av strømkabelen og kast den.
- Fjern døren for å forhindre at barn og dyr blir stengt inne i produktet.
- Kjølemiddelkretsen og isolasjonsmaterialet til dette produktet er ozon-vennlig.
- Isolasjonsskummet inneholder brennbare gasser. Kontakt kommunen din for informasjon om hvordan du kaster produktet på en riktig måte.
- Ikke forårsak skade på den delen av kjøleenheten som er nær varmeveksleren.

3.2 Slå på

1. Sett støpset i stikkkontakten.

Kontrolllampen tennes.

2. Drei termostatbryteren med urviserne til middels innstilling.

3.3 Slå av

Drei termostatbryteren til "O"-posisjon for å slå produktet av.

- i** Indikatorlampen forblir PÅ helt til produktet kobles fra stikkkontakten.

3.4 Regulere temperaturen

Temperaturen reguleres automatisk.

- i** Vanligvis er middels innstilling mest passende. Likevel bør du huske på at temperaturen inne i produktet avhenger av følgende når du velger innstilling:

- romtemperatur,
- hvor ofte døren åpnes,
- mengden mat som lagres,
- produktets plassering.

1. Vri temperaturbryteren mot klokken for å oppnå varmere lagringstemperatur.
2. Vri temperaturbryteren med klokken for å oppnå kaldere lagringstemperatur.

4. DAGLIG BRUK

4.1 Grønnsaksskuff

Skuffen er egnet for oppbevaring av frukt og grønnsaker.

Noen modeller har en skillevegg inne i skuffen, som kan flyttes slik at du kan inndele skuffen etter eget behov.

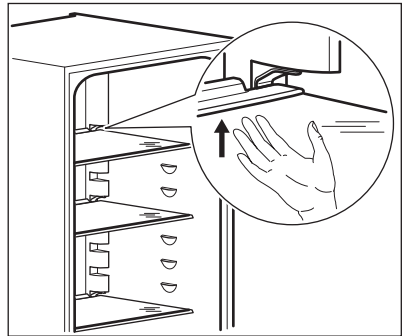
Alle delene i skuffen kan tas ut for rengjøring.

4.2 Flyttbare hyller

Veggene i kjøleskapert er utstyrt med flere hyllespor slik at hyllene kan plasseres slik det passer best.

Noen hyller må løftes opp i bakkant for å tas ut.

- i** Ikke flytt glasshyllen over grønnsaksskuffen, da dette kan hindre riktig luftsirkulering.

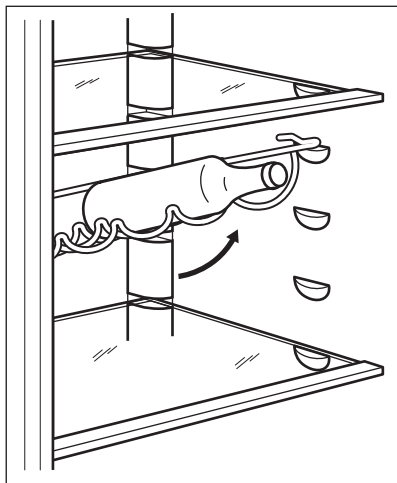


4.3 Flaskestige

1. Plasser flaskene (med åpningen pekende fremover) i den forhåndsplasserte hyllen.

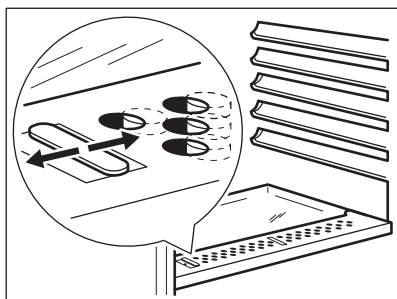
- i** Hvis hyllen er plassert horisontalt, skal du bare plassere lukkede flasker i den.

2. For å lagre åpne flasker løftes hyllen slik at den kan roteres oppover og plasseres på nivået ovenfor.



4.4 Fuktighetskontroll

Glasshyllen er utstyrt med en enhet med åpninger (kan justeres ved hjelp av en glidespak), som gjør det mulig å regulere fuktighetsnivået i grønnsaks-skuffen(e).



Når ventilåpningene er lukket:

den naturlige fuktigheten i matvarer som oppbevares i frukt- og grønnsaksseksjonene bevares lenger.

Når ventilåpningene er åpne:

mer luft sirkulasjon fører til lavere fuktighetsinnhold i frukt- og grønnsaksseksjonene.

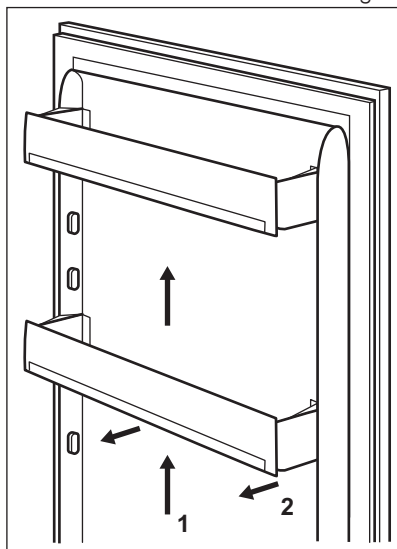
4.5 Plassere dørhyllene

Dørhyllene kan plasseres i ulike høyder for oppbevaring av beholdere av forskjellig størrelse.

Trekk hyllen litt etter litt i pilenes retning til den løsner. Sett den deretter i ønsket stilling.

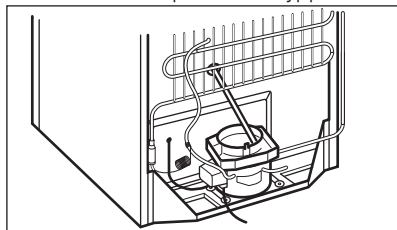


Ikke flytt den store nedre hyllen i døren, da dette kan hindre korrekt luft sirkulering.



4.6 Rengjøre inne i ovnen

1. Før du tar produktet i bruk, må du vaske innsiden samt alt utstyr i lunkent vann tilsatt et nøytralt rengjøringsmiddel, for å fjerne den typiske lukten som sitter i flunkende nye produkter. Husk å tørke nøye.
2. Påse at avløpslangen på baksiden av kabinettet er plassert i dryppskålen.



**OBS!**

Ikke bruk kraftige vaskemidler eller skurepulver, da dette vil skade finishen.

5. RÅD OG TIPS

5.1 Normale driftslyder

Følgende lyder er normale under bruk:

- Du kan høre en lav gurglelyd eller boblelyd når kuldemediet pumpes.
- En virrende og pulserende lyd fra kompressoren når kuldemediet pumpes.
- En plutselig knakende lyd fra innsiden av produktet som lages av termisk dilatasjon (et naturlig og ufarlig fysisk fenomen).
- En lav klikkelyd fra temperaturregulatoren når kompressoren slås av eller på.

5.2 Tips til energisparing

- Ikke åpne døren ofte eller la den stå åpen lenger enn absolutt nødvendig.
- Dersom romtemperaturen er høy, termostatbryteren står på lav temperatur og produktet er fullt av mat, vil kompressoren gå uavbrutt. Dette fører til at det dannes rim eller is på fordampere. Hvis dette skjer, dreier du termostatbryteren til en varmere innstilling slik at apparatet avrimes automatisk og strømforbruket reduseres.

5.3 Tips til kjøling av ferske matvarer

For best mulig effekt:

- ikke oppbevar varme matvarer eller dampende væsker i kjøleskapet
- dekk til maten eller pakk den inn, særlig hvis den har sterk lukt
- plasser maten slik at luften kan sirkulere fritt rundt den

5.4 Tips til kjøling

Nyttige tips:

- Kjøtt (alle typer) : pakkes i plastposer og plasseres på glasshyllen over grønnsakskuffen.
- Kjøtt bør kun oppbevares slik i en til to dager.
- Ferdig tilberedte retter, kalde retter osv.: tildekkes godt og plasseres på hvilken som helst hylle.
- Frukt og grønnsaker: renses nøye og plasseres i spesialskuffen(e).
- Smør og ost: plasseres i lufttette bokser eller pakkes i aluminiumsfolie/ plastfolie for å holde luft borte så godt som mulig.
- Flasker: disse bør være lukket og oppbevares enten på flaskehyllen eller i flaskehyllen i døren.
- Bananer, poteter, løk og hvitløk må kun oppbevares i kjøleskap dersom de er godt innpakket.

5.5 Tips om temperaturen inni kjøleskapet

En passende temperatur inne i kjøleskapet er omtrent +5° C. Det er normalt å ha en høyere tempertur øverst i kjøleskapet og en lavere temperaturen i den nederste delen. Hvis termostaten stilles til en lav temperatur, omgivelsestemperaturen er høy eller produktet er fullt, vil kompressoren gå lengre. Den kalde luften som synker, fører til at den nedre delen av kjøleskapet er kaldere. Det kan føre til at matvarer med høyt vanninnhold fryser. Hvis temperaturen er stilt for lavt, må du endre innstillingen til en høyere temperatur.

Ikke plasser hyllene mot avløpshullet. Det kan medføre for lave temperaturer.

Hvis du vil kontrollere temperaturen på maten i kjøleskapet, setter du et glass vann midt i kjøleskapet og legger et termometer med en nøyaktighet på +/- 1 °C oppi det. Etter 6 timer kan du lese av temperaturen. Denne kontrollen må

utføres under stabile forhold (uten å endre belastningen).

6. STELL OG RENGJØRING



ADVARSEL!

Se etter i Sikkerhetskapitlene.

6.1 Generelle advarsler



OBS!

Trekk støpset ut av stikkkontakten før du foretar enhver rengjøring av skapet.



Dette produktet inneholder hydrokarboner i kjølekretsen. Vedlikehold må derfor bare utføres av autoriserte serviceteknikere.



Tilbehøret og delene til produktet er ikke egnet for vask i oppvaskmaskin.

6.2 Regelmessig rengjøring



OBS!

Ikke trekk i, flytt eller påfør skade på noen rør og/eller kabler inne i kabinettet.



OBS!

Unngå skader på kjølesystemet.



OBS!

Når du skal flytte fryseren, løft den i fremkant for ikke å skrape opp gulvet.

Utstyret skal rengjøres regelmessig:

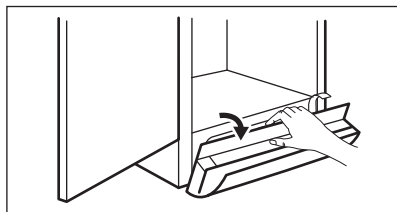
1. Rengjør innsiden og tilbehøret med lunkent vann tilsatt litt nøytral såpe.
2. Kontroller dørpakningene regelmessig og vask dem for å sikre at de er rene og fri for matrester.
3. Skyll og tørk grundig.
4. Hvis du kan komme til rengjøres kondensatoren og kompressoren bak på produktet med en børste. Dette gjør at produktets ytelse blir bedre, og du sparer energi.

6.3 Rengjøre ventilasjonsgitteret

Påse at døren er åpen.

Ventilasjonsgitteret kan fjernes for rengjøring.

1. Løsner du den nederste kanten på gitteret ved å trekke det slik bildet viser.

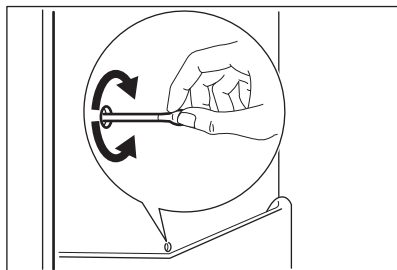


2. Trekk gitteret rett ut for å ta det helt av.
3. Støvsug under kabinettet.

6.4 Avriming av kjøleskapet

Under normal bruk blir rim automatisk fjernet fra kjøleseksjonens fordampner hver gang kompressoren stopper. Smeltevannet ledes ut gjennom et dreneringsrør og ned i en beholder på baksiden av produktet, over kompressoren, hvor det fordamper.

Det er viktig å rengjøre dreneringshullet for smeltevann med jevne mellomrom, for å hindre at vannet flommer over og drypper ned på maten inne i kjøleskapet.



6.5 Perioder uten bruk

Hvis produktet ikke skal brukes over lengre tid tas følgende forholdsregler:

1. Trekk støpselet til produktet ut av stikkontakten.
2. Fjern alle matvarer.
3. Rengjør produktet og alt tilbehøret.
4. La døren/dørene stå på gløtt for å hindre at det dannes ubehagelig lukt.



ADVARSEL!

Dersom du lar produktet være i drift, bør du be noen om å kontrollere det fra tid til annen for å unngå at matvarene blir ødelagt ved et eventuelt strømbrudd.

7. FEILSØKING



ADVARSEL!

Se etter i Sikkerhetskapitlene.

7.1 Hva må gjøres, hvis ...

Feil	Mögliche Ursache	Løsning
Produktet virker ikke.	Produktet er slått av.	Slå på produktet.
	Støpselet sitter ikke skikkelig i stikkontakten.	Sett støpselet skikkelig inn i stikkontakten.
	Det er ikke strøm i stikkontakten.	Kople et annet elektrisk produkt til stikkontakten. Kontakt en autorisert elektriker.
Produktet er støyintensivt.	Produktet står ikke stødig.	Kontroller at produktet står stabilt.
Lampen lyser ikke.	Pæren er defekt.	Se etter i "Skifte lyspære".
Kompressoren arbeider uavbrutt.	Temperaturen er innstilt feil.	Se kapittelet "Drift".
	Mye mat ble lagt i fryseren på en gang.	Vent noen timer og kontroller temperaturen igjen.
	Romtemperaturen er for høy.	Se klimaklassediagrammet på merkeplaten.
	Matproduktene som ble lagt ned i fryseren var for varm.	La matprodukter avkjøle seg til romtemperatur før du legger den i fryseren.
	Døren er ikke skikkelig lukket.	Se etter i "Lukke døren".
Det er for mye rim.	Døren er ikke riktig lukket eller pakningen er deformert/skitten.	Se etter i "Lukke døren".
	Matvarene er ikke pakket skikkelig inn.	Pakk maten bedre inn.

Feil	Mögliche Ursache	Løsning
	Temperaturen er innstilt feil.	Se kapittelet "Drift".
Det renner vann på bakveggen i kjøleskapet.	Under den automatiske avrimingsprosessen smelter rimet på bakveggen.	Dette er normalt.
Det renner vann inne i kjøleskapet.	Dreneringshullet er tilstoppet.	Rengjør dreneringshullet.
	Matprodukter forhindrer at vannet får samle seg i vannopsamlingsbeholderen.	Pass på at ingen matvarer berører bakveggen.
Det renner vann på gulvet.	Smeltevannets utløp sikker ikke ordentlig i fører ikke ned i fordamperbrettet over kompressoren.	Fest smeltevannsrøret til fordamperringen.
Temperaturen i produktet er for høy/lav.	Temperaturen er ikke korrekt innstilt.	Still inn en lavere/høyere temperatur.
	Døren er ikke skikkelig lukket.	Se etter i "Lukke døren".
	Matproduktene som ble lagt ned i fryseren var for varm.	La matprodukter avkjøle seg til romtemperatur før du legger den i fryseren.
	Mye mat ble lagt i fryseren på en gang.	Vent noen timer og kontroller temperaturen igjen.
	Døren har vært åpnet for ofte.	Åpne døren bare hvis det er nødvendig.
	Det sirkulerer ikke kald luft i produktet.	Pass på at den kalde luften kan sirkulere i produktet.



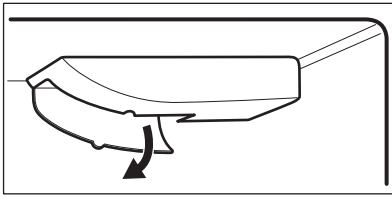
Dersom rådet ikke gir resultater, ta kontakt med nærmeste serviceverksted.

7.2 Lukke døren

1. Rengjør dørpakningene.
2. Om nødvendig, juster døren. Se etter i monteringsanvisningen.
3. Skift ut defekte pakninger ved behov. Kontakt kundeservice.

7.3 Skifte lyspære

1. Trekk støpselet til produktet ut av stikkontakten.
2. Syv lampedekselet bakover ved å løsne i forkant.
3. Skift ut lyspæren med en pære som har samme effekt og som er spesielt beregnet på husholdningsprodukter (maksimal effekt er angitt på lampedekselet) og med sokkel av typen E14.
4. Sett støpselet til produktet i stikkontakten igjen.



8. TEKNISKE DATA

8.1 Tekniske data

Justerbar	mm	1800
Bredde	mm	595
Dybde	mm	623
Elektrisk spenning	Volt	230-240
Frekvens	Hz	50

Tekniske data finner du på typeskiltet til høyre utvendig på produktet, på den

utvendige eller innvendige siden på produktet og på energietiketten.

9. MONTERING



ADVARSEL!

Se etter i Sikkerhetskapitlene.

9.1 Plassering

Dette produktet kan plasseres i et tørt, godt ventilert rom innendørs der omgivelsestemperaturen samsvarer med den klimaklassen som er angitt på typeskiltet til produktet:

Klima-klasse	Omgivelsestemperatur
SN	+10°C til + 32°C
N	+16°C til + 32°C
ST	+16°C til + 38°C
T	+16°C til + 43°C



Noen funksjonelle problemer kan oppstå for enkelte typer modeller når de opererer utenfor dette området. Korrekt bruk kan bare garanteres innenfor det angitte temperaturområdet. Hvis du er i tvil om hvor du skal montere produktet, må du kontakte leverandøren, kundeservicen vår eller nærmeste servicesenter

9.2 Elektrisk tilkopling

- Før du setter støpselet inn i stikkkontakten, forsikre deg om at spenningen og frekvensen som er oppført på typeskiltet samsvarer med strømmettet i hjemmet ditt.
- Produktet må være jordet. Støpselet på strømledningen er utstyrt med jordingskontakt. Dersom husets stikkontakt ikke er jordet, skal produktet koples til en separat jording i

overensstemmelse med gjeldende forskrifter. Kontakt en faglært elektriker.

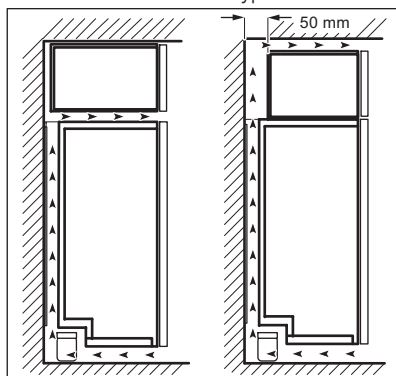
- Produsenten fraskriver seg ethvert ansvar dersom sikkerhetsreglene ikke blir fulgt.
- Dette produktet er i overensstemmelse med EØS-direktivene.

9.3 Lokaltitet

For å oppnå best ytelse når produktet er plassert under et overskap, må minsteavstanden mellom toppen av kjøleskapet og overskapet være minst 40 mm. Ideelt sett bør produktet imidlertid ikke plasseres under veggskap.

Ventilasjonsåpningen kan være:

- direkte over produktet
- bak og over overskapet.
I så fall må avstanden bak overskapet være minst 50 mm dyp.



9.4 Fjerne transportsikringene

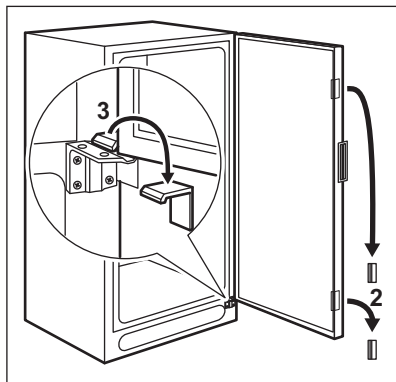
Dette produktet er utstyrt med transportsikringer for å sikre døren under transporten.

1. Åpne døren.
2. Fjern transportsikringen fra dørsidene.
3. Fjern transportsikringen fra det nedre hengselet (på enkelte modeller).



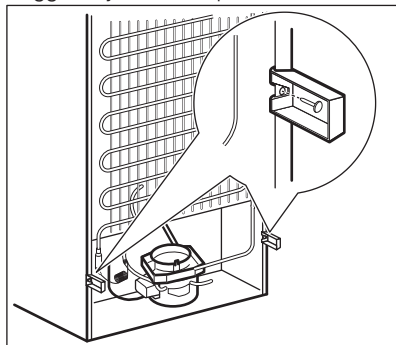
OBS!

Noen modeller er utstyrt med en vibrasjonspute under kabinettet. Ikke fjern denne puten.



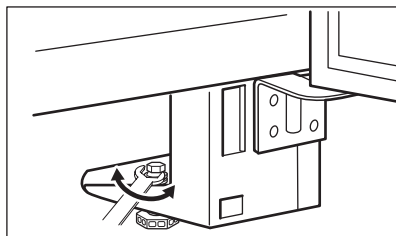
9.5 Avstandsstykker bak

Monter de to avstandsstykkene og låsepinnene som medfølger i posen med tilleggsutstyr som vist på bildet.



9.6 Sette produktet i vater

Pass på at produktet står i vater. Ved behov justeres føttene med vedlagte justeringsnøkkel. Tilpasning av døren avhenger av om døren står riktig i vater.



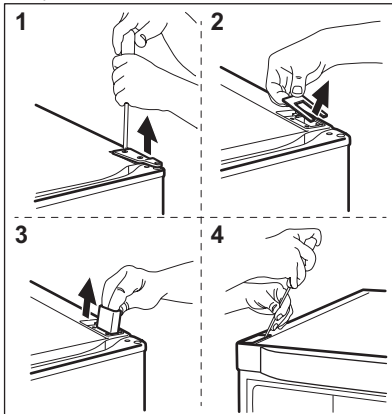
9.7 Omhengsling av døren



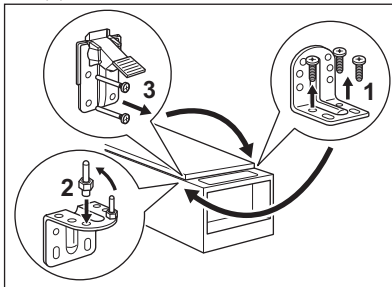
ADVARSEL!

Før du begynner ethvert arbeid, må du trekke støpselet ut av stikkkontakten.

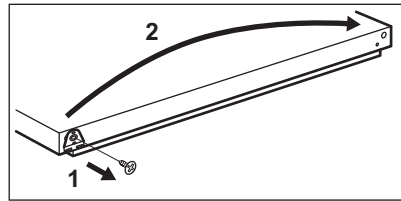
1. Fjern ventilasjonsgitteret. Fjern det øvre avstandsstykket og monter det på motsatt side av gitteret.
2. Fjern dekselet over pedalhullet og monter dekselet som følger med i tilbehørsposen på motsatt side.
3. Legg produktet ned på ryggen på en trestøtte.
4. Skru løs hengselet (1) og fjern dekselet (2) og støtten (3).
5. Fjern dekselet (4) på motsatt side, og monter støtten (4), dekselet (2) og hengselet (1). Sett dekselet (4) på igjen på motsatt side.



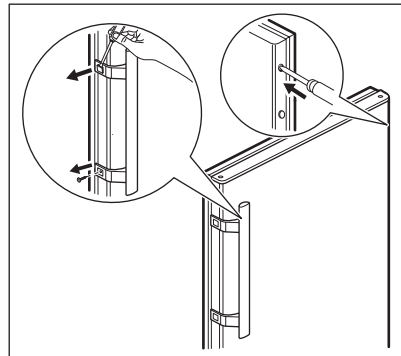
6. Løsne det nedre hengselet (1). Flytt hengselpinnen til den andre siden (2).
7. Løsne og flytt pedalen til motsatt side (3).



8. Skru av (1) og flytt (2) braketten til den andre siden av døren.



9. Skru fast nedre hengsel på motsatt side.
10. Stram stifen med vedlagte justeringsnøkkel.
11. Rett opp produktet igjen, og sett ventilasjonsgripen på plass.
12. Fjern forsiktig dekslene på håndtakene med en mindre skrutrekker.
13. Skru av håndtaket.
14. Fjern hulldekslene på motsatt side ved å presse en 3-4 mm dor eller drill inn i dem.



15. Monter håndtaket.
16. Monter dekslene på håndtaket.
17. Monter hulldekslene som ligger i posen med tilbehør som følger med.
18. Sett kabinettet på plass.



ADVARSEL!

Sett produktet på plass igjen, sett det i vater, og vent i minst fire timer før du setter støpselet inn i stikkkontakten.



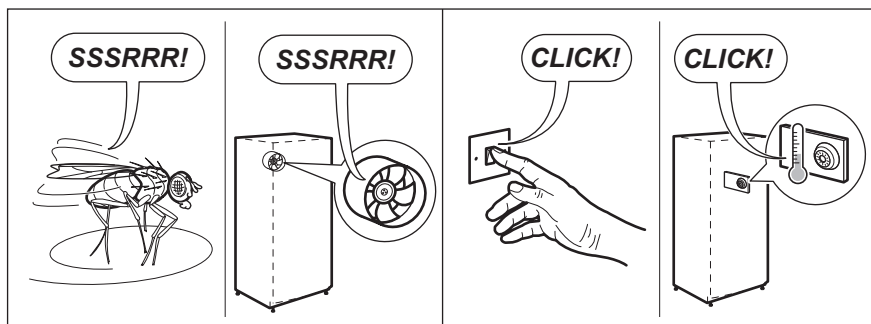
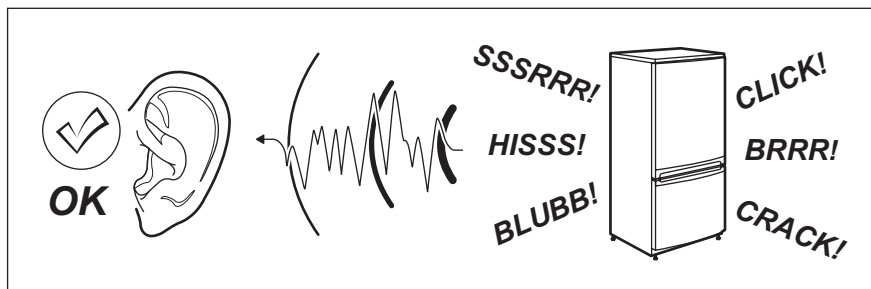
Foreta en endelig kontroll for å være sikker på at:

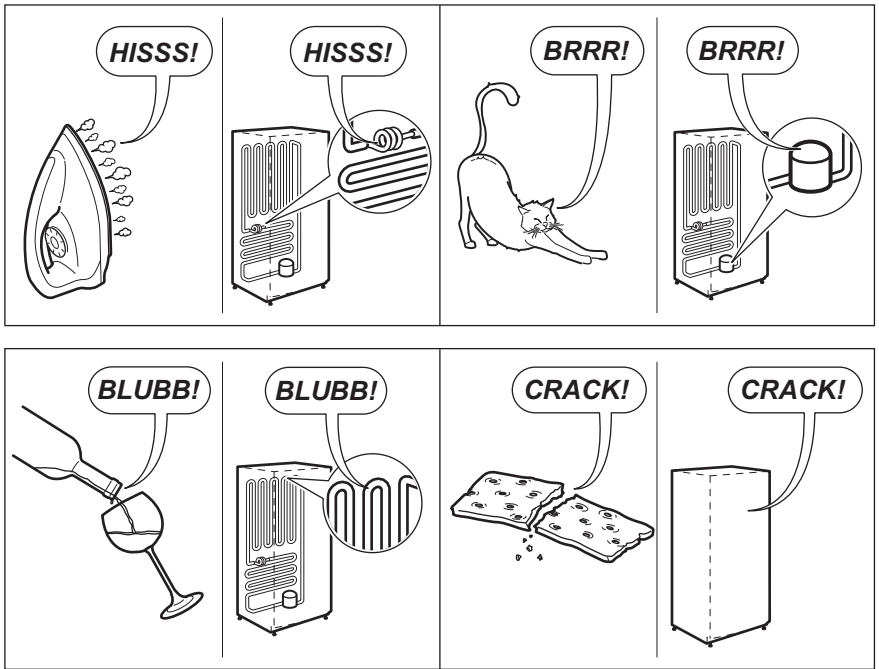
- Alle skruene er strammet.
- Den magnetiske pakningen sitter godt inntil kabinettet.
- Døren åpnes og lukkes korrekt.

Hvis omgivelsestemperaturen er lav (for eksempel om vinteren), kan det hende at pakningen ikke passer som den skal mot kabinettet. I så fall venter du til pakningen justerer seg selv. Dersom du ikke selv vil gjennomføre arbeidet som beskrives over, kan du ta kontakt med nærmeste servicesenter. Mot regning vil en tekniker ved servicesenteret hengsle om døren på produktet ditt.


10. STØY


Fryseren lager lyder under normal bruk (kompressor, sirkulering av kjølevæske).





11. BESKYTTELSE AV MILJØET

Resirkuler materialer som er merket med symbolet . Legg emballasjen i riktige beholdere for å resirkulere det. Bidrar til å beskytte miljøet, menneskers helse og for å resirkulere avfall av elektriske og elektroniske produkter. Ikke kast

produkter som er merket med symbolet  sammen med husholdningsavfallet. Ta med produktet til ditt lokale resirkuleringsanlegg eller kontakte noen i kommunen din for å få hjelp.

INNEHÅLL

1. SÄKERHETSINFORMATION.....	49
2. SÄKERHETSFÖRESKRIFTER.....	50
3. ANVÄNDNING.....	52
4. DAGLIG ANVÄNDNING.....	52
5. RÅD OCH TIPS.....	54
6. SKÖTSEL OCH RENGÖRING.....	55
7. FELSÖKNING.....	56
8. TEKNISK INFORMATION.....	58
9. INSTALLATION.....	59
10. BULLER.....	61

VI TÄNKER PÅ DIG

Tack för att du köpt en Electrolux-produkt. Du har valt en produkt som för med sig årtionden av yrkeserfarenhet och innovation. Genial och elegant har den utformats med dig i åtanke. Så när du än använder den kan du känna dig trygg med att veta att du får fantastiska resultat varje gång.

Välkommen till Electrolux.

Besök vår webbplats för att:



Få tips om användning, broschyrer, felsökare, serviceinformation:
www.electrolux.com



Registrera din produkt för bättre service:
www.registerelectrolux.com




Köp tillbehör, förbrukningsvaror och originalreservdelar till din produkt:
www.electrolux.com/shop

KUNDTJÄNST OCH SERVICE

Vi rekommenderar att originalreservdelar används.

Ha följande uppgifter tillhands när du kontaktar serviceavdelningen. Modell, PNC, serienummer.

Informationen finns på typskylten.

 Varnings-/viktig säkerhetsinformation

 Allmän information och tips

 Miljöinformation

Med reservation för ändringar.

1. ⚠ SÄKERHETSINFORMATION

Läs noga de bifogade instruktionerna före installation och användning av produkten. Tillverkaren kan inte hållas ansvarig för personskador eller skador på egendom som orsakats av felaktig installation eller användning. Förvara alltid instruktionerna tillsammans med produkten för framtida bruk.

1.1 Säkerhet för barn och handikappade

- Denna produkt kan användas av barn från 8 års ålder och uppåt, och av personer med nedsatt fysisk, sensorisk eller mental förmåga, samt personer med bristande erfarenhet och kunskap, om de övervakas eller instrueras beträffande hur produkten används på ett säkert sätt och förstår de risker som är förknippade med användningen.
- Låt inte barn leka med produkten.
- Håll allt förpackningsmaterial utom räckhåll för barn.
- Rengöring och användarunderhåll ska inte utföras av barn utan tillsyn.

1.2 Allmän säkerhet

- Produkten är avsedd att användas i hushåll och liknande användningsområden som t.ex.:
 - Bondgårdar, personalkök i butiker, på kontor och andra arbetsmiljöer
 - Av gäster på hotell, motell, bed and breakfast och andra typer av boendemiljöer
- Se till att ventilationsöppningarna inte blockeras.
- Använd inga mekaniska verktyg eller andra medel för att påskynda avfrostningsprocessen utöver de som rekommenderas av tillverkaren.
- Var noga med att inte skada kylkretsen.
- Använd inga elektriska apparater inne i förvaringsutrymmena såvida de inte är av en typ som rekommenderas av tillverkaren.

- Spruta inte vatten eller ånga på produkten för att rengöra den.
- Rengör produkten med en fuktig, mjuk trasa. Använd bara neutrala rengöringsmedel. Använd inte produkter med slipeffekt, skursvampar, lösningsmedel eller metallföremål.
- Förvara inte explosiva ämnen som t.ex. sprejburkar med lättantändligt bränsle i den här produkten.
- Om nätsladden är skadad måste den bytas av tillverkaren, tillverkarens servicerepresentant eller personer med motsvarande utbildning, för att undvika fara
- Om produkten är försedd med en ismaskin eller vattenmaskin ska de endast fyllas med rent dricksvatten.
- Om produkten kräver en vattenanslutning ska den anslutas till drickbart vatten.
- Vattentrycket (minimum och maximum) måste vara mellan 1 bar (0,1 MPa) och 10 bar (1 MPa)

2. SÄKERHETSFÖRESKRIFTER

2.1 Installation



WARNING!

Endast en behörig person får installera den här produkten.

- Avlägsna allt förpackningsmaterial.
- Installera eller använd inte en skadad produkt.
- Följ de installationsinstruktioner som följer med produkten.
- Produkten är tung, så var alltid försiktig när du flyttar den. Använd alltid skyddshandskar.
- Se till att luft kan cirkulera i produkten.
- Vänta minst 4 timmar innan du ansluter produkten till eluttaget. Detta för att oljan skall hinna rinna tillbaka till kompressorn.
- Installera inte produkten nära element, spisar, ugnar eller hällar.
- Produktens bakre yta måste ställas mot väggen.

- Installera inte produkten så den står i direkt solljus.
- Installera inte den här produkten i områden som är för fuktiga eller för kalla, som t.ex. byggnadsförråd, garage eller vinkällare.

2.2 Elektrisk anslutning



WARNING!

Risk för brand och elektriska stötar.

- Produkten måste vara jordad.
- Alla elektriska anslutningar ska göras av en behörig elektriker.
- Kontrollera att produktens märkdata överensstämmer med din strömkälla. I annat fall kontakta en elektriker.
- Använd alltid ett korrekt installerat, stötsäkert och jordat eluttag.
- Använd inte grenuttag eller förlängningssladdar.

- Kontrollera så att du inte skadar de elektriska komponenterna (t.ex. stickkontakten, nätkabeln, kompressorn). Kontakta service eller en elektriker för att ersätta skadade komponenter.
- Nätkabeln måste vara under stickkontaktens nivå.
- Anslut stickkontakten till eluttaget först vid slutet av installationen. Kontrollera att stickkontakten är åtkomlig efter installationen.
- Dra inte i nätkabeln för att koppla bort produkten från eluttaget. Ta alltid tag i stickkontakten.

2.3 Användning



VARNING!

Risk för skador, brännskador eller elstötar.

- Ändra inte produktens specifikationer.
- Ställ inte elektriska produkter (t.ex. glassmaskiner) i produkten om inte tillverkaren uttryckligen säger att det är lämpligt.
- Var försiktig så att du inte skadar kylkretsen. Den innehåller isobutan (R600a), en naturgas som är miljöanpassad i hög grad. Denna gas är lättantändlig.
- Om kylkretsen skadas får inga flammor eller antändningskällor finnas i rummet. Ventilera rummet.
- Låt inte varma föremål vidröra plastdelarna i produkten.
- Förvara inte brandfarliga gaser eller vätskor i produkten.
- Placera inga lättantändliga produkter eller föremål som är fuktiga med lättantändliga produkter i, nära eller på produkten.

- Vidrör inte kompressorn eller kondensorn. De är heta.

2.4 Inre belysning

- Lamptypen i den här produkten är inte lämplig som rumsbelysning.

2.5 Skötsel och rengöring



VARNING!

Risk för personskador och skador på produkten föreligger.

- Stäng av produkten och koppla bort den från eluttaget före underhåll.
- Kylenheten i denna product innehåller kolväten Endast en behörig person får utföra underhåll och fylla kylapparaten.
- Undersök regelbundet tömningskanalen i kylan och rengör den vid behov. Om tömningskanalen täpps igen kommer avfrostat vatten att samlas på produktens botten.

2.6 Avfallshantering



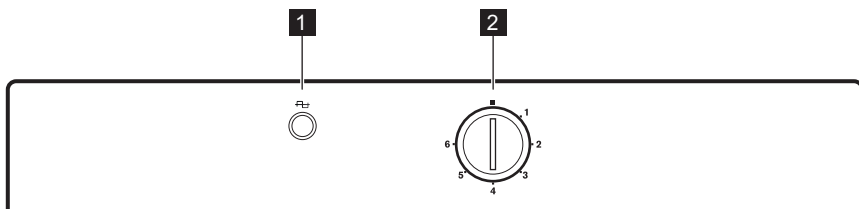
VARNING!

Risk för kvävning eller skador.

- Koppla loss produkten från eluttaget.
- Klipp av strömkabeln och kassera den.
- Ta bort locket för att hindra att barn eller djur stängs in inuti produkten.
- Kylkretsen och isoleringsmaterialet i den här produkten är "ozonvänliga".
- Isoleringsmaterialet innehåller brandfarlig gas. Kontakta kommunen för information om hur produkten kasseras korrekt.
- Orsaka inte skada på den delen av kylanheten som är nära värmeväxlaren.

3. ANVÄNDNING

3.1 Kontrollpanel



- 1** Nätdikator
2 Temperaturreglage

3.2 Slå på

1. Sätt i stickkontakten i eluttaget. Nätdikatorn tänds
2. Vrid temperaturreglaget medurs till en medelhög inställning.

3.3 Stänga av

Stäng av produkten genom att vrida temperaturreglaget till läget "O".

- i** Nätdikatorn fortsätter att lysa tills produkten kopplas loss från eluttaget.

3.4 Temperaturreglering

Temperaturen regleras automatiskt.

- i** En medelhög inställning är i regel bäst. Den exakta inställningen bör dock väljas med hänsyn till att temperaturen inne i produkten beror på:
- rumstemperatur
 - hur ofta dörren öppnas
 - mängden matvaror som förvaras
 - produktens placering.

1. Vrid temperaturreglaget moturs för att få en varmare förvaringstemperatur.
2. Vrid temperaturreglaget medurs för att få en kallare förvaringstemperatur.

4. DAGLIG ANVÄNDNING

4.1 Grönsakslåda

Den här lådan är lämplig för förvaring av frukt och grönsaker.

På vissa modeller finns det en avdelare i lådan som kan placeras i olika positioner så att du kan dela in lådan enligt dina personliga behov.

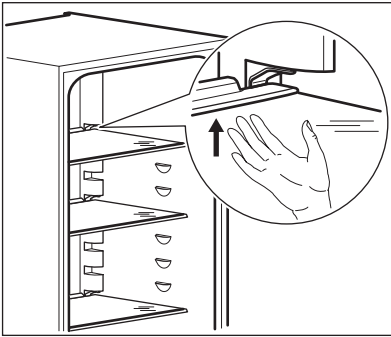
Alla delar i lådan kan tas bort för rengöring.

4.2 Flyttbara hyllor

Väggarna i kylskåpet är försedda med ett antal hyllstöd så att hyllorna kan placeras enligt önskemål.

Vissa hyllor måste lyftas upp i bakkanten för att kunna avlägsnas.

- i** Flytta inte glashyllan ovanför grönsakslådan detta för att säkerställa korrekt luftcirkulation.

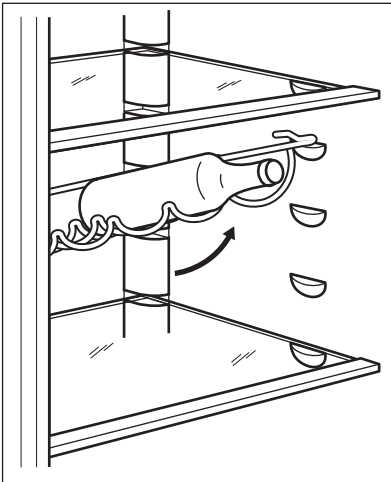


4.3 Flaskhylla

1. Placera flaskorna (med öppningarna vända utåt) i den redan installerade hyllan.

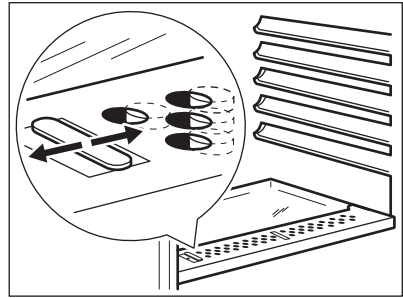
i Lägg endast in förslutna flaskor om hyllan är placerad horisontellt.

2. För att förvara flaskor som öppnats drar man ut hyllan så långt att den kan vridas uppåt och placeras på nästa högre nivå.



4.4 Fuktkontroll

Glashyllan har ventilationsöppningar som med en spak kan reglera fuktighetsnivån i grönsakslådan/lådorna.



När ventilationsöppningarna är stängda:

det naturliga fuktinnehållet hos matvarorna i frukt- och grönsakslådan/lådorna bevaras längre.

När ventilationsöppningarna är öppna:

högre luftcirkulation resulterar i en lägre fuktnivå i frukt- och grönsakslådan.

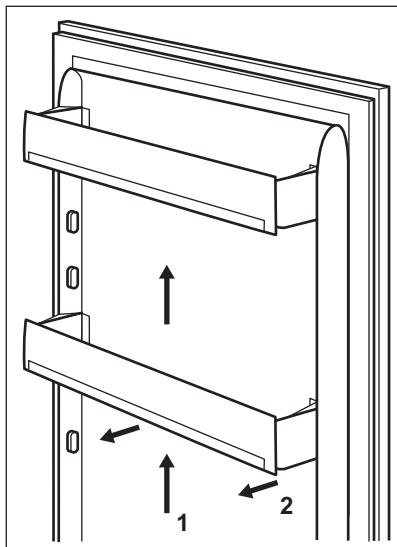
4.5 Placering av dörrhyllorna

För att kunna förvara matförpackningar av olika storlekar kan dörrhyllorna placeras på olika nivåer.

Dra hyllan gradvis i pilarnas riktning tills den lossnar, placera den sedan enligt önskemål.



Flytta inte den stora nedre dörrhyllan för att säkerställa korrekt luftcirkulation.



4.6 Invändig rengöring

1. Innan du använder produkten första gången ska du rengöra dess insida

5. RÅD OCH TIPS

5.1 Normala driftljud

Följande ljud är normala under drift:

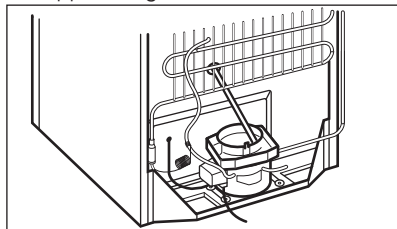
- Ett gurglande och bubblande ljud hörs från slingorna när köldmedlet pumpas runt.
- Ett surrande eller pulserande ljud hörs från kompressorn när köldmedlet pumpas runt.
- Ett plötsligt knackande ljud från produktens insida som orsakas av termisk dilatation (ett naturligt och ofarligt fysiskt fenomen).
- Ett gurglande klickljud hörs från temperaturregulatorn när kompressorn slås på eller av.

5.2 Tips för energibesparing

- Öppna inte dörren för ofta och låt den inte stå öppen längre tid än absolut nödvändigt.
- Om rumstemperaturen är hög, och temperaturreglaget är inställt på en låg temperatur och produkten är fulladdad, kan kompressorn arbeta kontinuerligt

och alla invändiga tillbehör med ljummet vatten och en liten mängd neutral såpa för att ta bort den typiska lukten hos nya produkter. Eftertorka sedan nogga.

2. Kontrollera att tömningsslangen på baksidan av kylskåpet tömmer ut på uppsamlingsbricksen.



FÖRSIKTIGHET!

Använd inga starka rengöringsmedel eller skurpulver eftersom sådana produkter skadar yttfinishen.

och medföra att frost eller is bildas på evaporatorn. Om detta inträffar, ställ in temperaturreglaget på ett varmare läge för att möjliggöra automatisk avfrostning och därigenom också sänka energiförbrukningen.

5.3 Tips för kylning av färska livsmedel

För att få bästa resultat:

- Förvara inte varm mat eller flyktiga vätskor i kylskåpet.
- Täck över eller förpacka maten, särskilt om den har en stark smak.
- placera mat så att luft kan cirkulera fritt omkring den

5.4 Tips för kylning

Praktiska råd:

- Kött (alla typer) : Lägg i plastpåsar och placera på glashyllan ovanför grönsakslådan.

- Av säkerhetsskäl bör kött förvaras på detta sätt i högst två dygn.
- Tillagad mat och kalla rätter: Dessa bör täckas över och kan placeras på valfri hylla.
- Frukt och grönsaker: Skölj av och rengör noga och lägg i den speciella grönsakslådan(-lådorna).
- Smör och ost: Dessa produkter bör läggas i särskilda, lufttäta behållare eller förpackas i aluminiumfolie eller plastpåsar för att få bort så mycket luft som möjligt.
- Flaskor: dessa bör ha kapsyl och förvaras lämpligen antingen i flaskstället eller i dörrens flaskhylla.
- Bananer, potatis, lök och vitlök som inte är förpackade bör inte förvaras i kylskåpet.

5.5 Tips för temperaturen i kylskåpet

En lämplig temperatur i kylskåpet är ungefär +5 °C. Det är normalt med högre

temperatur överst i kylskåpet och lägre temperatur i den nedre delen. Om temperaturreglaget är inställt på en för kall temperatur, den omgivande temperaturen är hög eller om produkten är helt full är kompressorn igång en längre tid. Detta ger en lägre temperatur i den nedre delen av kylan på grund av kall luft som faller ned. Det kan resultera i att matvaror med högt vatteninnehåll börjar frysa. Ändra till en högre temperaturinställning om det är för kallt i kylan.

Placera inga hyllor mot vattenavrinningshålet. Följden kan bli för kalla temperaturer.

Om du vill kontrollera temperaturen hos livsmedel som förvaras i kylskåpet, sätt ett glas vatten i mitten av kylskåpet och sätt en riktig termometer med en noggrannhet på +/- 1 °C i det. Efter 6 timmar kan temperaturen kontrolleras. Mätningen ska utföras under konstanta förhållanden (dvs. utan att ändra innehållet i kylan).

6. SKÖTSEL OCH RENGÖRING



WARNING!

Se säkerhetsavsnitten.

6.1 Allmänna varningar



FÖRSIKTIGHET!

Koppla loss produkten från eluttaget innan du utför någon form av underhåll.



Kylenheten i denna produkt innehåller kolväten. Underhåll och påfyllning får därför endast utföras av en auktoriserad servicetekniker.



Tillbehören och andra delar av produkten är inte lämpliga för rengöring i diskmaskin.

6.2 Regelbunden rengöring



FÖRSIKTIGHET!

Dra inte i, flytta inte och undvik att skada rörledningarna och kablarna inne i produkten.



FÖRSIKTIGHET!

Var försiktig så att du inte skadar kylsystemet.



FÖRSIKTIGHET!

När du flyttar produkten ska du lyfta upp den i framkanten så att inte golvet repas.

Utrustningen måste rengöras med jämna mellanrum:

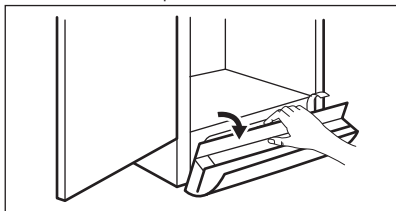
1. Rengör kylens/frysens insida och alla tillbehör med ljummet vatten och en liten mängd neutral såpa.
2. Inspektera regelbundet dörrtätningarna och torka dem rena från eventuell smuts.
3. Skölj av och torka noggrant.
4. Rengör kondensorn och kompressorn (om de går att komma åt) på produktens baksida med en borste. Detta förbättrar produktens prestanda och bidrar till en lägre energiförbrukning.

6.3 Rengöring av ventilationsgallret

Se till att dörren är öppen.

Ventilationsgallret kan tas bort så att det kan diskas.

1. Lossa kanten på gallret genom att dra i det såsom på bilden.



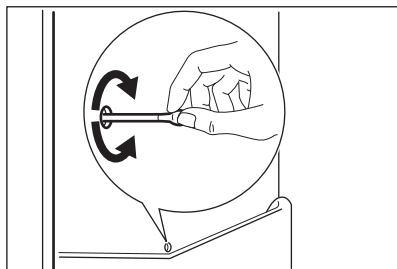
2. Dra gallret rakt ut för att ta bort det helt.
3. Dammsug under produkten.

6.4 Avfrostning av kylskåpet

Frost avlägsnas automatiskt i kylutrymmet varje gång kompressorn stannar under

normal användning. Det avfrostade vattnet töms ut via en ränna i en särskild behållare som sitter ovanför kompressorn på produktens baksida, där vattnet avdunstar.

Det är viktigt att regelbundet rengöra smältvattnets tömningshål i mitten av kylskåpsutrymmet för att undvika att vattnet rinner över och droppar ned på matvarorna.



6.5 Långa uppehåll

Följ nedanstående anvisningar om produkten inte skall användas på länge:

1. Koppla loss produkten från eluttaget.
2. Plocka ur alla matvaror.
3. Rengör produkten och alla tillbehör.
4. Låt dörren/dörrarna stå på glänt så att inte dålig lukt bildas.



WARNING!

Om produkten lämnas påslagen, be någon titta till den då och då så att inte varorna i den förstörs i händelse av strömavbrott.

7. FELSÖKNING



WARNING!

Se säkerhetsavsnitten.

7.1 Om produkten inte fungerar...

Problem	Möjlig orsak	Åtgärd
Produkten fungerar inte.	Produkten har stängts av.	Sätt på produkten.

Problem	Möjlig orsak	Åtgärd
	Stickkontakten sitter inte ordentligt i eluttaget.	Sätt i stickkontakten ordentligt i eluttaget.
	Eluttaget är strömlöst.	Anslut en annan elektrisk produkt till eluttaget. Kontakta en behörig elektriker.
Produkten bullrar.	Produkten står ostadigt.	Kontrollera om produkten står stabil.
Lampan fungerar inte.	Lampan är trasig.	Se avsnittet "Byte av lamp-an".
Kompressorn är kontinuerligt i drift.	Temperatur är felaktigt inställd.	Se avsnittet "Användning".
	Många matvaror inlagda samtidigt.	Vänta några timmar och kontrollera sedan temperaturen igen.
	Rumstemperaturen är för hög.	Se klimatlasstabellen på typskylten.
	Alltför varm mat har lagts in.	Låt mat svalna till rumstemperatur före infrysning.
	Locket är inte ordentligt stängt.	Se avsnittet "Stängning av dörren".
Det har bildats för mycket frost och is.	Dörren är inte korrekt stängd eller packningen är deformationad/smutsig.	Se avsnittet "Stängning av dörren".
	Matvaror är inte ordentligt förpackade.	Förpacka matvarorna ordentligt.
	Temperatur är felaktigt inställd.	Se avsnittet "Användning".
Vatten rinner på den bakre väggen i kylskåpet.	Under den automatiska avfrostningen tinar frost på bakväggen.	Detta är normalt.
Vatten rinner inne i kylskåpet.	Vattenutloppet är igen-täppt.	Rengör vattenutloppet.
	Matvaror hindrar vattnet från att rinna in i vattenuppsamlaren.	Kontrollera att inga matvaror har kontakt med den bakre väggen.
Vatten rinner ut på golvet.	Smältvattenutloppet är inte anslutet till avdunstningsbrickan ovanför kompressorn.	Anslut smältvattenutloppet till avdunstningsbrickan.

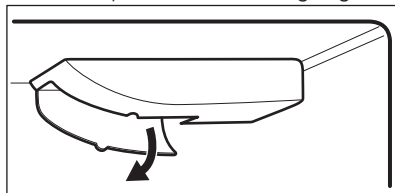
Problem	Möjlig orsak	Åtgärd
Temperaturen i produkten är för låg/hög.	Temperaturen är felaktigt inställd.	Ställ in en högre/lägre temperatur.
	Locket är inte ordentligt stängt.	Se avsnittet "Stängning av dörren".
	Alltför varm mat har lagts in.	Låt mat svalna till rumstemperatur före infrysning.
	Många matvaror inlagda samtidigt.	Vänta några timmar och kontrollera sedan temperaturen igen.
	Dörren har öppnats för ofta.	Öppna dörren bara när det behövs.
	Kalluft cirkulerar inte i produkten.	Se till att kalluft kan cirkulera i produkten.



Kontakta vår lokala serviceavdelning om dessa råd inte löser problemet.

speciellt avsedd för produkten (max. effekt anges på belysningsenheten) och med sockeltyp E14.

4. Anslut produkten till eluttaget igen.



7.2 Stängning av dörren

1. Rengör dörrtätningarna.
2. Justera dörren vid behov. Se monteringsanvisningarna.
3. Byt vid behov ut defekta dörrtätningar. Kontakta vår serviceavdelning.

7.3 Byte av lampan

1. Koppla loss produkten från eluttaget.
2. Vik lampglaset bakåt genom att lossa den främre kanten.
3. Byt ut den gamla lampan mot en ny lampa med samma effekt och som är

8. TEKNISK INFORMATION

8.1 Tekniska data

Höjd	mm	1800
Bredd	mm	595
Djup	mm	623
Nätspänning	Volt	230-240
Frekvens	Hz	50

Teknisk information finns på typskylten som sitter på insidan eller utsidan av produkten och på energietiketten.

9. INSTALLATION



VARNING!

Se säkerhetsavsnitten.

9.1 Placering

Produkten kan installeras på en torr och välventilerad plats inomhus där omgivningstemperaturen motsvarar den klimatklass som anges på typskylten:

Klimat-klass	Omgivningstemperatur
SN	+10 °C till + 32 °C
N	+16 °C till + 32 °C
ST	+16 °C till + 38 °C
T	+16 °C till + 43 °C



Vissa funktionsproblem kan uppstå för vissa modelltyper vid användning utanför det området. Korrekt funktion kan endast garanteras inom angivet temperaturområde. Om du är osäker på var du ska installera produkten kan du kontakta återförsäljaren, vår kundtjänst eller närmsta servicecenter

9.2 Elektrisk anslutning

- Kontrollera att nätspänningen och nätfrekvensen överensstämmer med produktens märkdata som anges på typskylten före anslutning till ett eluttag.
- Produkten måste jordas. Nätkabelns stickkontakt är försedd med en kontakt för detta ändamål. Om nätspänningsmatningen inte är jordad, kontakta en kvalificerad elektriker för att ansluta produkten till en separat jord enligt gällande bestämmelser.
- Tillverkaren ansvarar inte för skador orsakade av att ovanstående säkerhetsåtgärder inte har följts.

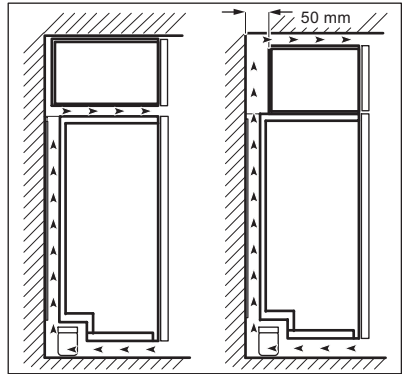
- Denna produkt uppfyller kraven enligt EU:s direktiv.

9.3 Plats

För bästa effekt, om produkten placeras under en överhängande vägg, skall det finnas minst 40 mm fritt utrymme mellan skåpets översida och väggenheten. Produkten bör dock helst inte placeras under överhängande väggenheter.

Utrymmet för ventilation kan vara

- direkt ovanför produkten
- bakom och ovanför överskåpet. I detta fall måste utrymmet bakom överskåpet vara minst 50 mm djupt.



9.4 Ta bort transportstöden

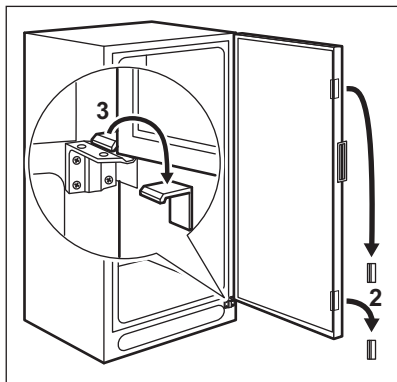
Produkten har ett transportstöd för att säkra dörren under transport.

1. Öppna dörren.
2. Ta bort transportstödet från dörsidorna.
3. Ta bort transportstödet från nedre gångjärnet (vissa modeller).



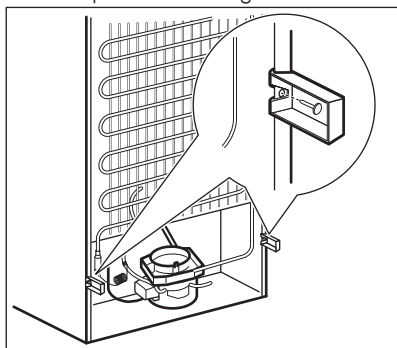
FÖRSIKTIGHET!

Vissa modeller har en ljuddämpande dyna undertill. Ta inte bort denna dyna.



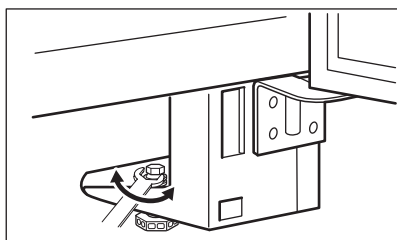
9.5 Bakre distanshållare

Montera de två distanshållarna och låssprintarna som medföljer i tillbehörspåsen såsom figuren visar.



9.6 Justering av höjd

Se till att produkten står i våg där den installeras. Justera vid behov fötterna med medföljande skruvnyckel. Dörrjusteringen är beroende av att produkten står i våg.



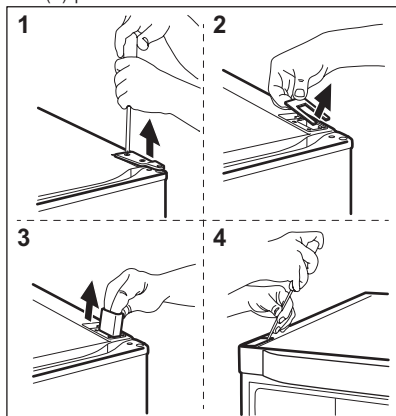
9.7 Omhängning av dörr



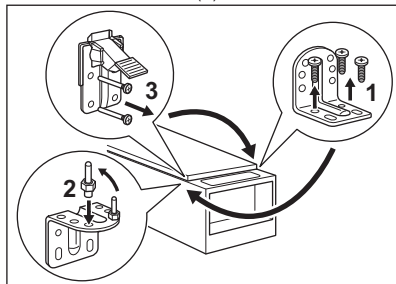
VARNING!

Dra ur stickkontakten från eluttaget innan du påbörjar arbetet.

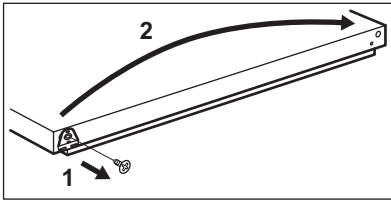
1. Avlägsna ventilationsgallret. Avlägsna den övre fyllningen och placera den på motsatta sidan av gallret.
2. Avlägsna pedalhålets skydd och installera skyddet som medföljer tillbehörspåsen på motsatta sidan.
3. Lägg ned produkten med baksidan vilande på ett trästöd.
4. Skruva loss gångjärnet (1) och avlägsna kåpan (2) och stödet (3).
5. Avlägsna skyddet (4) på motsatta sidan och installera stödet (3), kåpan (2) och gångjärnet (1). Sätt fast kåpan (4) på motsatta sidan.



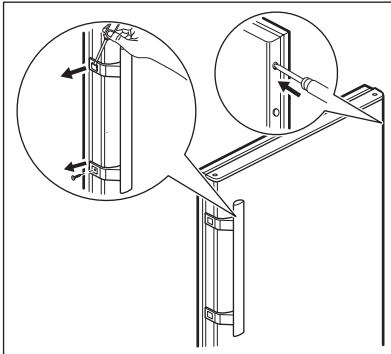
6. Skruva loss det nedre gångjärnet (1). Flytta sprinten till andra sidan (2).
7. Skruva bort och flytta pedalen till motsatta sidan (3).



8. Skruva loss (1) och flytta (2) fästet till andra sidan av dörren.



9. Skruva fast det nedre gångjärnet på andra sidan.
10. Dra åt sprinten med medföljande skruvnyckel.
11. Ställ upp produkten och sätt ventilationsgallret på plats.
12. Ta försiktigt bort skydden på handtagen med en liten skruvmejsel.
13. Skruva loss handtaget.
14. Avlägsna täckpropparna på motsatta sidan genom att sätta ett 3-4 mm dorn eller borr i dem.



15. Montera handtaget.
16. Montera skydden på handtaget.
17. Sätt fast täckpropparna som finns i tillbehörspåsen.
18. Ställ produkten på plats.

10. BULLER

Vissa ljud hörs under normal användning (kompressor, cirkulation av köldmedel).



VARNING!

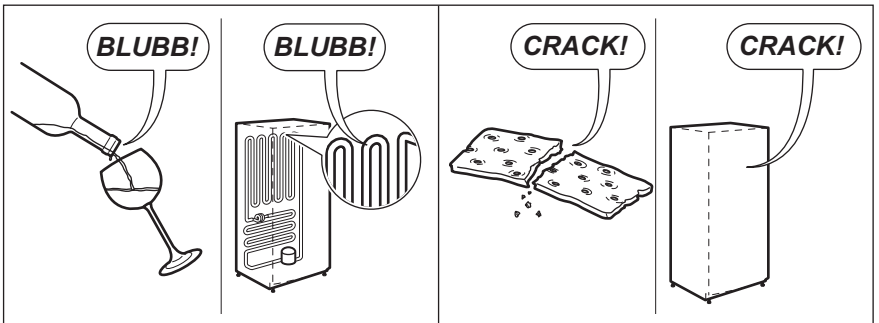
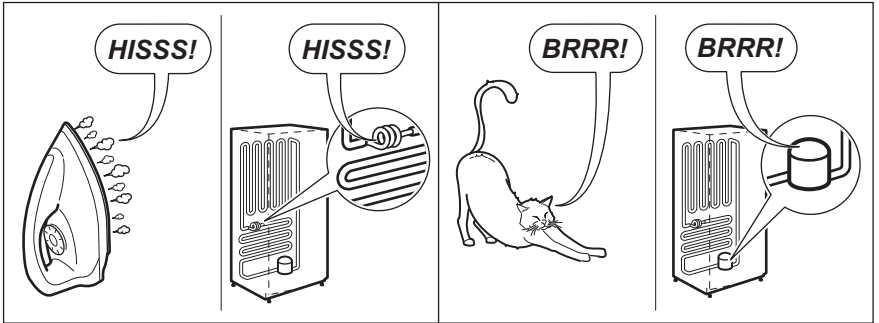
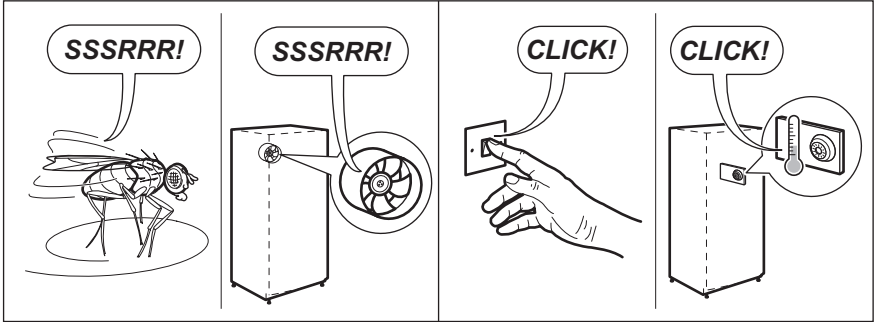
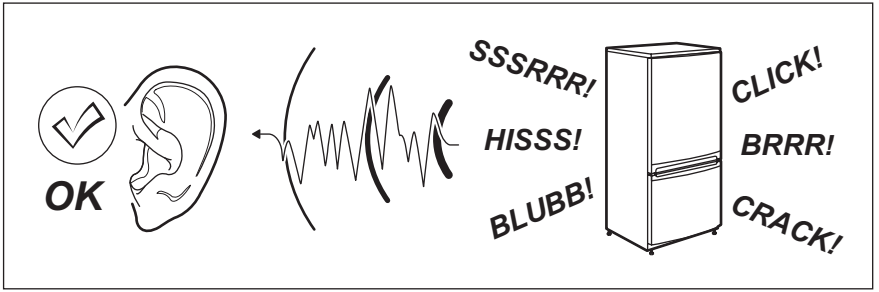
Ställ tillbaka produkten på plats, justera in den i våg och vänta sedan minst fyra timmar innan du ansluter den till eluttaget.




Kontrollera slutligen följande:


- Alla skruvar är åtdragna.
- Magnettätningen suger fast ordentligt mot skåpet.
- Dörren öppnas och stängs ordentligt.

Om rumstemperaturen är låg (t.ex. på vintern) kanske tätningen inte fäster ordentligt. Vänta i så fall tills tätningen har anpassat sig på naturlig väg. Om du inte vill hänga om dörren själv kan du kontakta den lokala servicegivaren. En servicetekniker hänger om den mot en avgift.



11. MILJÖSKYDD

Återvinn material med symbolen .

Återvinn förpackningen genom att placera den i lämpligt kärl. Bidra till att skydda vår miljö och vår hälsa genom att återvinna avfall från elektriska och elektroniska produkter. Släng inte produkter märkta med symbolen  med hushållsavfallet. Lämna in produkten på närmaste återvinningsstation eller kontakta kommunkontoret.

www.electrolux.com/shop



855821702-B-142014