



Thinking of you
Electrolux



ERF3864AOW
ERF3864AOX
ERF3864AOK

DA KØLESKAB
FI JÄÄKAAPPI
NO KJØLESKAP
SV KYLSKÅP

BRUGSANVISNING 2
KÄYTTÖOHJE 21
BRUKSANVISNING 41
BRUKSANVISNING 60



INDHOLD

OM SIKKERHED	3
BETJENINGSPANEL	5
DAGLIG BRUG	7
NYTTIGE OPLYSNINGER OG RÅD	9
VEDLIGEHODELSE OG RENGØRING	10
HVIS NOGET GÅR GALT	12
INSTALLATION	14
STØJ	18
TEKNISKE DATA	19
MILJØHENSYN	20

VI TÆNKER PÅ DIG

Tak for dit køb af et Electrolux-apparat. Du har valgt et produkt, som giver dig årtiers professionel erfaring og innovation på én gang. Genialt og elegant. Det er designet med dig i tankerne. Så uanset hvornår du bruger det, kan du være sikker på, at du får fantastiske resultater hver gang.

Velkommen til Electrolux.

Besøg vores websted for at:



Få rådgivning, brochurer, fejlfinding, serviceinformation:
www.electrolux.com



Registrere dit produkt for bedre service:
www.electrolux.com/productregistration



Købe tilbehør, forbrugsvarer og originale reservedele til dit apparat:
www.electrolux.com/shop

KUNDEPLEJE OG SERVICE

Vi anbefaler brugen af originale reservedele.

Sørg for at have følgende data tilgængelig, når du kontakter service.

Du finder oplysningerne på maskinens typeskilt. Model, PNC, Serienummer.



Advarsel /Forsigtig-Sikkerhedsanvisninger.



Generelle oplysninger og tips



Miljøoplysninger

Ret til ændringer uden varsel forbeholdes.



OM SIKKERHED

Læs denne brugsanvisning igennem (inkl. tips og advarsler), før apparatet installeres og tages i brug. Det forebygger ulykker og sikrer, at apparatet bruges korrekt. For at undgå unødvendige fejl og uheld er det vigtigt at sikre, at alle, der bruger apparatet, er fuldt fortrolige med dets drift og sikkerhedsfunktioner. Gem denne vejledning og sørg for, at den følger med apparatet, hvis det bliver flyttet eller solgt, så alle der bruger apparatet er fortrolige med dets betjening og sikkerhed.

Følg forholdsreglerne i denne brugsanvisning for at undgå skader på personer eller ting. I modsat fald er producenten ikke ansvarlig for eventuelle skader.

SIKKERHED FOR BØRN OG UDSATTE PERSONER

- Apparatet er ikke beregnet til at bruges af personer (herunder børn) med nedsat fysisk, sensorisk eller psykisk funktions-evne, eller som mangler den nødvendige erfaring eller viden, med mindre den, der har ansvaret for deres sikkerhed, først har instrueret dem eller har kontrolleret, at de kan betjene det korrekt.
Hold øje med børn for at sikre, at de ikke leger med apparatet.
- Hold alle emballagedele væk fra børn. Der er fare for kvælning.
- Hvis du kasserer apparatet: Tag stikket ud af kontakten, klip netledningen af (så tæt på apparatet som muligt) og fjern døren, så børn ikke kan få elektrisk stød eller smække sig inde i apparatet under leg.
- Hvis dette apparat, der har magnetlås, erstatter et ældre apparat med fjederlås (lås med låsetunge) på døren eller i låget: Sørg for at ødelægge fjederlåsen på det gamle apparat, inden du kasserer det. Det sikrer, at det ikke kan blive en dødsfælde for et barn.

GENERELT OM SIKKERHED



ADVARSEL

Sørg for, at der er frit gennemtræk gennem udluftninger, både i apparatets kabinet og i et evt. indbygningselement.

- Apparatet er beregnet til opbevaring af madvarer og/eller drikkevarer i en almindelig husholdning, som forklaret i denne brugsanvisning.
- Brug ikke mekaniske redskaber eller andre kunstige hjælpemidler til at fremskynde optøningen.
- Brug ikke andre el-apparater (f.eks. is-maskiner) inde i køleapparater, med mindre de er godkendt til formålet af producenten.
- Undgå at beskadige kølekredsløbet.
- Apparatets kølekredsløbet indeholder kølemidlet isobutan (R600a), en naturgas med høj biologisk nedbrydelighed. Det er dog brandfarligt.

Sørg for, at ingen af kølekredsløbets komponenter kan tage skade under transport og installation af apparatet.

Hvis kølekredsløbet skulle blive beskadiget:

- Undgå åben ild og antændelseskilder
- Luft grundigt ud i det lokale, hvor apparatet står

- Det er farligt at ændre apparatets specifikationer eller forsøge at ombygge det på nogen måde. Enhver skade på ledningen kan give kortslutning, brand og/eller elektrisk stød.



ADVARSEL

Enhver elektrisk komponent (netledning, stik, kompressor) skal udskiftes af et autoriseret serviceværksted eller en autoriseret montør for at undgå fare.

1. Netledningen må ikke forlænges.
2. Pas på, at stikket ikke bliver klemmt eller beskadiget af apparatets bagpanel. Et klemt eller beskadiget stik kan blive overophedet og starte en brand.
3. Sørg for, at apparatets ilttilslutning er let at komme til.
4. Træk ikke i elledningen.

5. Sæt ikke stikket i kontakten, hvis kontakten sidder løst. Fare for elektrisk stød eller brand.
 6. Der må ikke tændes for apparatet, hvis lampedækslet (hvis apparatet er udstyret med et sådan) ikke sidder korrekt monteret på den indvendige belysning.
- Apparatet er tungt. Der skal udvises stor forsigtighed ved flytning af det.
 - Rør ikke ved ting fra frostrummet med fugtige eller våde hænder. Det kan give hudafskrabninger eller forfrysninger.
 - Undgå at udsætte apparatet for direkte sollys i længere tid.
 - Pærer (hvis apparatet er udstyret med belysning) til dette apparat er specielle pærer, kun beregnet til husholdningsapparater. De er ikke egnede til oplysning i almindelige rum.

DAGLIG BRUG

- Sæt ikke en varm gryde på apparatets plastdele.
- Opbevar ikke brandfarlig gas og væske i apparatet, da de kan eksplodere.
- Følg nøje producentens angivelser vedr. opbevaring af produktet. Se de relevante vejledninger.

VEDLIGEHOLDELSE OG RENGØRING

- Sluk for apparatet, og tag stikket ud af kontakten inden rengøring.
- Brug ikke metalgenstande til at rengøre apparatet.
- Efterse jævnlige afløbet i køleskabet for afrymningsvand. Rens afløbet efter behov. Hvis afløbet er blokeret, ophobes der vand i bunden af apparatet.

INSTALLATION



Ved tilslutning til lysnet skal vejledningen i de pågældende afsnit nøje følges.

- Pak apparatet ud, og efterse det for skader. Tilslut ikke apparatet, hvis det er beskadiget. Eventuelle skader på apparatet skal straks anmeldes til det sted, hvor det er købt. Gem i så fald emballagen.


- Det anbefales at vente mindst to timer med at tilslutte apparatet, så olien har tid til at løbe tilbage i kompressoren.
- Der skal være tilstrækkelig luftudskiftning rundt om apparatet. Ellers bliver det overophedet. Følg installationsvejledningen for at sikre tilstrækkelig ventilation.
- Så vidt det overhovedet er muligt skal apparatets bagside stå op mod en væg, så man ikke kan komme til at røre eller hænge fast i varme dele (kompressor, kondensator), med risiko for at brænde sig.
- Apparatet må ikke stilles tæt på radiatorer eller komfurer.
- Sørg for, at det er muligt at komme til netstikket, når apparatet er installeret.
- Må kun sluttes til drikkevandsforsyning (hvis en vandtilslutning er nødvendig).

SERVICE

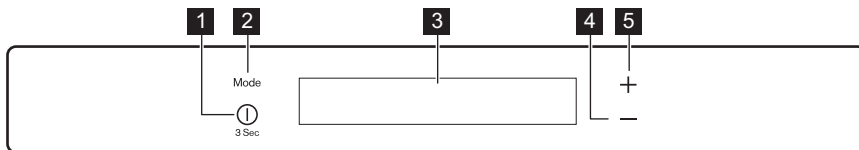
- Alt el-arbejde, der kræves til vedligeholdelse af apparatet, skal udføres af en autoriseret el-installatør.
- Dette produkt må kun serviceres af et autoriseret serviceværksted, og der må kun bruges originale reservedele.

MILJØHENSYN



Apparatet indeholder ikke gasser, der kan nedbryde ozonlaget, hverken i kølekreds eller isoleringsmaterialer. Apparatet må ikke bortskaffes sammen med husholdningsaffald og jordfyld. Isoleringsskummet indeholder brændbare gasser: Apparatet skal bortskaffes i henhold til gældende bestemmelser. Nærmere oplysninger fås hos kommunens tekniske forvaltning. Undgå at beskadige køleenheden, især på bagsiden ved siden af varmeveksleren. De materialer i apparatet, der er mærket med symbolet , kan genvanvendes.

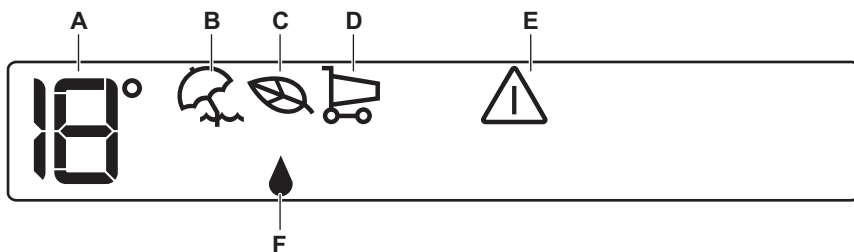
BETJENINGSPANEL



- 1** ON/OFF-knap
- 2** Mode-knap
- 3** Visning
- 4** Knap til sænkning af temperatur
- 5** Knap til øgning af temperatur

Den foruddefinerede knaplyd kan ændres til en høj tone ved at trykke på knappen Mode og knappen til sænkning af temperatur samtidigt i nogle sekunder. Ændringen kan tilbagesættes.

VISNING



- A)** Temperaturindikator
- B)** Holiday-funktion
- C)** Øko-funktion
- D)** Shopping-funktion
- E)** Alarmindikator for åben låge
- F)** Ekstra funktfunktion

- 1.** Tryk på knappen ON/OFF i 3 sekunder.
- 2.** Displayet slukkes.
- 3.** Tag stikket ud af kontakten for at afbryde apparatet fra elnettet.

AKTIVERING AF

Gør følgende for at tænde for apparatet:

- 1.** Sæt stikket i stikkontakten.
- 2.** Tryk på knappen ON/OFF, hvis displayet er slukket.
- 3.** Hvis displayet viser DEMO, er apparatet i demo-tilstand. Se under afsnittet "Hvis noget går galt".
- 4.** Temperaturindikatoren viser den indstillede standardtemperatur. Se under "Indstilling af temperatur" for at ændre temperaturen.

SÅDAN SLUKKES APPARATET

Gør følgende for at slukke for apparatet:

INDSTILLING AF TEMPERATUR

Køleskabets temperatur kan indstilles ved at trykke på temperaturknappen. Indstil standardtemperaturen: +4°C i køleskabet.

Temperaturindikatoren viser temperaturen. Den indstillede temperatur vil blive nået inden for 24 timer.



Den indstillede temperatur huskes efter et strømsvigt.

FERIE-FUNKTION

Funktionen giver mulighed for at holde køleskabets låge lukket i en længere periode, hvor skabet er tomt, uden at der dannes dårlig lugt.



Kølerummet skal være tomt med tændt ferie-funktion.

Sådan slås funktionen til:

1. Tryk på Mode-knappen, indtil det tilsvarende symbol vises i displayet.
Ferie-indikatoren blinker i få sekunder.
Køleskabets temperaturindikator viser den indstillede temperatur.

Sådan slås funktionen fra:

1. Tryk på Mode-knappen, indtil indikatoren for ferie-funktionen blinker.
2. Indikatoren for ferie-funktionen slukkes.



Funktionen slås fra, når der vælges en anden temperatur i køleskabet.

ECOMODE

For at få en optimal opbevaring af madvarer skal du vælge EcoMode .

Sådan slås funktionen til:

1. Tryk på Mode-knappen, indtil det tilsvarende symbol vises i displayet.
EcoMode-indikatoren blinker i få sekunder.
Temperaturindikatoren viser den indstillede temperatur:

– for køleskabet: +4°C

2. EcoMode-kontrollampen vises.

Sådan slås funktionen fra:

1. Tryk på knappen Mode indtil EcoMode-indikatoren blinker.
2. EcoMode-indikatoren slukkes.



Funktionen slås fra, når der vælges en anden temperatur.

TILSTANDEN FOR EKSTRA FUGT

Hvis du har behov for at forøge fugtigheden i køleskabet, tilrådes det at aktivere den ekstra fugtfunktion.

Sådan slås funktionen til:

1. Tryk på Mode-knappen, indtil det tilsvarende symbol vises i displayet.
Indikatoren for ekstra fugt blinker.

Sådan slås funktionen fra:

1. Tryk på Mode-knappen, til indikatoren for ekstra fugt blinker.
2. Indikatoren for ekstra fugt slukkes.

SHOPPINGMODE

Hvis det er nødvendigt at anbringe store mængder varme fødevarer i køleskabet, for eksempel efter indkøb, anbefales det at aktivere ShoppingMode for at afkøle varerne hurtigere og for at undgå at opvarme de andre fødevarer i køleskabet.

Sådan slås funktionen til:

1. Tryk på Mode-knappen, indtil det tilsvarende symbol vises i displayet.
ShoppingMode-indikatoren blinker i få sekunder.

ShoppingMode afbrydes automatisk efter ca. 6 timer.

Sådan slås funktionen fra, inden den slukkes automatisk:

1. Tryk på knappen Mode indtil ShoppingMode-indikatoren blinker.
2. ShoppingMode-indikatoren slukkes.



Funktionen slås fra, når der vælges en anden temperatur i køleskabet.

ALARM FOR ÅBEN DØR

Der lyder en alarm, hvis døren står åben i mere end et par minutter. Alarmen for åben dør vises på følgende måde:

- Blinkende alarmindikator
- Lydalarm

Når forholdene igen er normale (døren er lukket), stopper alarmen.

Når alarmen lyder, kan den afbrydes ved at trykke på en vilkårlig knap.

DAGLIG BRUG

BRUG AF KØLESKABET

Temperaturen i køleskabet kan indstilles til mellem +2 °C og +8 °C.

Ved normal brug viser indikatoren den indstillede temperatur.



Normalt er en mellemindstilling mest passende.

Når den præcise indstilling vælges, skal du huske på, at temperaturen i apparatet afhænger af:

- Rumtemperaturen
- Hvor ofte døren åbnes
- Mængden af mad
- Apparatets placering



Hvis den omgivende temperatur er høj, eller skabet er helt fyldt, og termostatknapen står på det koldeste trin, kan kompressoren køre konstant, så der dannes rim eller is på bagvæggen. Hvis dette sker, sættes termostatknapen på en højere temperatur, så den automatiske afrimning starter, og strømforbruget dermed falder.

TASTE GUARD LUGTBESKYTTELSSESFILTER

Apparatet er forsynet med et kulfilter, der sidder bag lufthanens klap.

Filteret rensr luften i køleafdelingen for uønskede lugte, så maden holder sig bedre.

Ved leveringen ligger kulfilteret i en plastpose. Se "Isætning af Taste Guard lugtbekyttelsesfilter" vedrørende anvisninger.



Sørg for, at lufthanens klap er lukket, så filteret fungerer korrekt.

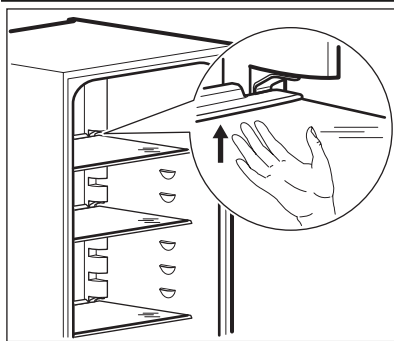
GRØNTSAGSSKUFFE

Skuffen egner sig til opbevaring af frugt og grønt.

I nogle modeller har skuffen en skillevæg, der kan sættes i forskellige stillinger, så skuffen kan opdeles efter behag.

Alle dele indvendigt i skuffen kan fjernes i forbindelse med rengøring.

FLYTBARE HYLDER

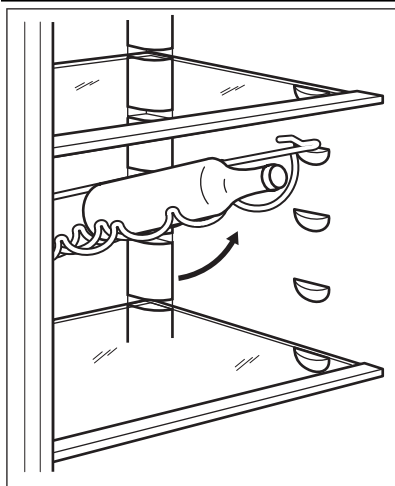


Køleskabets vægge har en række skinner, så hylderne kan placeres efter ønske. Nogle af hylderne skal løftes op i bagkannten, før de kan tages ud.



Flyt ikke glashylden over grøntsagsskuffen. Den sikrer korrekt luftcirkulation.

FLASKESTATIV



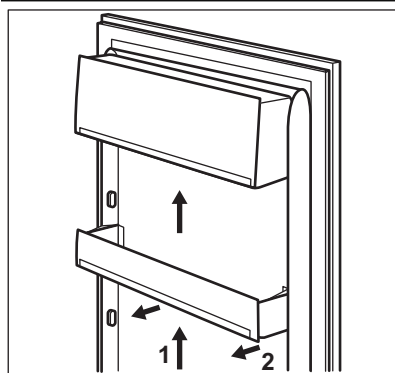
Sæt flaskehylden på plads, og sæt flaskerne i (med åbningerne fremad).



Hvis hylden placeres vandret, skal flaskerne være lukkede.

Denne flaskehylde kan sættes på skrå, så den kan bruges til flasker, der har været åbnet. Det gøres ved at trække op i hylden, så forenden kan drejes opad og lægges på den næste skinne.

PLACERING AF LÅGEHYLDER



Hylderne i lågen kan sættes i forskellig højde, så der er plads til madvarer af forskellig størrelse.

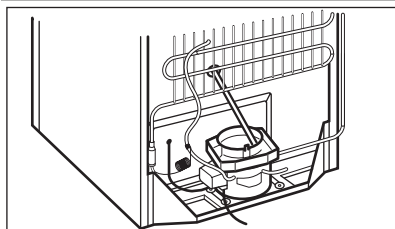
For at tilpasse hylderne skal du gøre følgende:

træk gradvist hylden i pilenes retning, indtil hylden er fri og sæt den derpå i den ønskede højde.



Flyt ikke den store hylde nederst i lågen. Den sikrer korrekt luftcirkulation.

INDVENDIG RENGØRING



Inden apparatet tages i brug vaskes det indvendig (inkl. tilbehør) med lunkent vand tilsat neutral sæbe for at fjerne den typiske lugt af nyt apparat. Tør grundigt efter.



Brug ikke opvaskemidler eller skuremidler. Det vil skade overfladen.

Kontroller, at afløbsslangen bag på skabet udmunder i drypbakken

NYTTIGE OPLYSNINGER OG RÅD

ENERGISPARETIPS

- Åbn døren så lidt som muligt, og lad den ikke stå åben længere end højst nødvendigt.
- Hvis den omgivende temperatur er høj, termostatknappen står på det koldeste trin, og skabet er helt fyldt, kan kompressoren køre konstant, så der dannes rim eller is på fordampere. Hvis det sker, sættes knappen på en lavere indstilling, så den automatiske afrimning starter, og strømforbruget dermed falder.

RÅD OM KØLING AF FRISKE MADVARER

Sådan holder maden sig bedst:

- Sæt ikke dampende varm mad eller drikke i køleskabet
- Læg låg på maden eller pak den ind, især hvis den lugter stærkt
- Placer maden, så luften kan cirkulere frit rundt om den

RÅD OM KØLING

Nyttige tip:

Kød (alle slags): Pakkes ind i polyætylenposer og lægges på glashylden over grøntsagsskuffen.

Det er kun sikkert at opbevare kød på denne måde i 1-2 dage.

Tilberedt mad, pålæg, kolde retter og lignende: Bør pakkes ind og kan stilles på alle hylder.

Frugt og grønt: Bør rengøres grundigt og lægges i den/de særlige skuffe(r).

Smør og ost: Bør lægges i specielle lufttætte beholdere eller pakkes ind i alufolie eller polyætylenposer, så luften holdes bedst muligt ude.

Mælkeflasker: Bør have låg på og opbevares i flaskehylde i døren.

Bananer, kartofler, løg og hvidløg behøver ikke at lægges i køleskab, med mindre de er pakket ind.

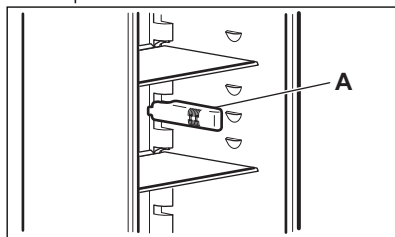
RÅD OM KØLESKABSTEMPERATUR

- En passende temperatur i køleskabet er ca. +4 °C. Når termostatknappen indstil-

les til +4 °C, repræsenterer det køleskabets gennemsnitlige temperatur. Det er normalt med højere temperaturer i toppen af køleskabet. Hvis termostatknappen er indstillet til en lav temperatur, hvis den omgivende temperatur er høj, eller hvis køleskabet er helt fyldt, kører kompressoren i længere tid. Hvis køleskabet er for koldt, kan du vælge en højere temperaturindstilling.



Undgå at anbringe madvarer opad eller tæt på temperaturføleren (A). Dette kan medføre en for lav temperatur.



- Hvis du vil kontrollere temperaturen i de madvarer, der ligger i køleskabet, stiller du et glas vand midt i skabet og anbringer et retvisende termometer med en nøjagtighed på +/- 1 °C i glasset. Efter 6 timer kan du aflæse temperaturen. Målingen skal udføres under stabile forhold (dvs. uden at ændre madmængden).

VEDLIGEHODELSE OG RENGØRING



BEMÆRK

Kobl apparatet fra strømforsyningen, før der udføres nogen som helst form for vedligeholdelse.



Apparatets kølesystem indeholder klorbrinter; Service og påfyldning må derfor kun udføres af en autoriseret tekniker.

REGELMÆSSIG RENGØRING

Apparatet skal jævnlig rengøres:

- Vask det indvendig (inkl. tilbehør) med lunkent vand tilsat neutral sæbe.
- Efterse jævnlig dørpakningerne, og tør dem af, så de er rene og fri for belægninger.
- Skyl og tør grundigt af.



Undgå at trække i, flytte eller beskadige evt. rør og/eller ledninger i skabet.

Brug aldrig opvaskemiddel, skurepulver, stærkt parfumeret rengøringsmiddel eller voksprodukter til indvendig rengøring af skabet. Det skader overfladen og efterlader kraftig lugt.

Rens kondensatoren (det sorte gitter) og kompressoren bag på skabet med en børste. Det øger apparatets ydeevne og sparer energi.



Undgå at beskadige kølesystemet.



Når du flytter skabet, skal du løfte op i forkanten, så gulvet ikke bliver ridset.

Mange rengøringsmidler til køkkener indeholder kemikalier, der kan angribe og evt.

beskadige de anvendte plastmaterialer i apparatet. Brug derfor en blød klud opvredet i varmt vand med neutral sæbe til udvendig rengøring.



Brug ikke sulfosæbe eller skurepulver. Det vil skade lakken eller anti-fingerprint-belægningen på rustfrit stål.

Sæt stikket i stikkontakten efter rengøringen.

UDSKIFTNING AF TASTE GUARD

LUGTBESKYTTELSSESFILTER

Udskift Taste Guard lugtbekyttelsesfilteret én gang årligt, så det altid virker optimalt. Nye filtre med aktivt kul fås i hvidevareforretninger.

Se "Isætning af Taste Guard lugtbekyttelsesfilter" vedrørende anvisninger.

PAUSE I BRUG

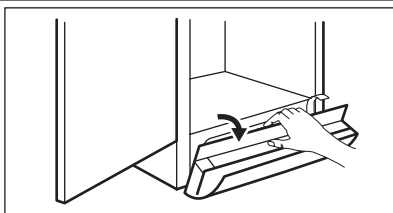
Tag følgende forholdsregler, når apparatet ikke skal bruges i længere tid:

1. tag stikket ud af stikkontakten
2. tag al maden ud
3. afrim og rengør apparatet og alt tilbehør
4. lad døren/dørene stå åbne for at forebygge ubehagelig lugt.



Hvis der skal være tændt for skabet: Bed nogen se til det en gang imellem, så maden ikke bliver for-dærvet, hvis der har været strømsvigt.

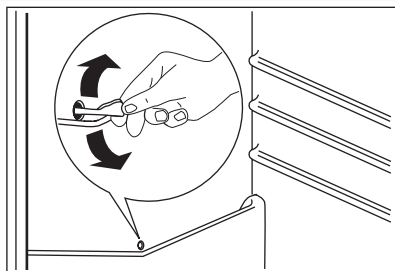
RENGØRING AF VENTILATIONSRISTEN



Ventilationsristen kan tages af inden vask. Luk først døren op, og:

- Løsn ristens overkant ved at trække ud/ad/nedad i den.
- Træk risten lige frem for at tage den helt ud.
- Støvsug under skabet.

AFRIMNING AF KØLESKABET



Under normal drift afrimes fordampere i køleafdelingen automatisk hver gang kompressoren standser. Afrimningsvandet ledes ud gennem en rende og ned i en særlig beholder bag på apparatet, over kompressoren, hvor det fordamper.

Afløbet til afrimningsvand sidder midt i renden i køleafdelingen. Det skal jævnlig renses, så vandet ikke løber over og drypper ned på maden i skabet.

HVIS NOGET GÅR GALT

Når apparatet er i brug, kan der opstå nogle små, men irriterende problemer, der kan løses uden assistance fra en tekniker. Problemerne er beskrevet i følgende oversigt, så du ikke risikerer unødvendige udgifter til tekniker.



Der forekommer visse lyde, når køleskabet kører (fra kompressor og kølekredsløb). Det er normale driftslyde og betyder ikke, at der er noget galt.



Apparatet kører ikke konstant, så hvis kompressoren standser, betyder det ikke, at strømmen er afbrudt. Derfor må du aldrig røre apparatets strømførende dele uden først at tage stikket ud af kontakten.

Fejl	Mulig årsag	Løsning
Apparatet støjer.	Apparatet står ikke stabilt.	Kontrollér, om apparatet står stabilt (alle ben og hjul skal hvile på gulvet). Se under "Nivellering".
Lydalarmen lyder. Alarmikonet blinker.	Lågen er ikke lukket rigtigt.	Se under "Alarm for åben låge".
Den øverste og nederste firkant vises i temperaturdisplayet.	Der er sket en fejl under temperaturmålingen	Kontakt Electrolux Service (kølesystemet fortsætter med at holde madvarerne kolde, men det er ikke muligt at regulere temperaturen)
Kompressoren kører hele tiden.	Termostatknappen står muligvis forkert.	Vælg en højere temperatur.
	Lågen er ikke lukket rigtigt.	Se under "Lukning af lågen".
	Lågen er blevet åbnet for tit.	Lad ikke åben stå åben længere end nødvendigt.
	Madvarernes temperatur er for høj.	Lad madvarerne køle ned til stuetemperatur, før de sættes i skabet.
	Der er for høj rumtemperatur.	Sænk stuetemperaturen.
Der løber vand ind i køleskabet.	Vandafløbet er tilstoppet.	Rens vandafløbet.
	Madvarer blokerer, så vandet ikke kan løbe ned i vandbeholderen.	Sørg for, at madvarerne ikke rører bagpladen.
Der løber vand ud af skabet.	Afrimningsvandet løber ikke fra afløbet og ned i beholderen over kompressoren.	Tilslut smeltevandsafløbet til fordampningsbakken.
Temperaturen i apparatet er for lav.	Termostatknappen står muligvis forkert.	Vælg en højere temperatur.
Temperaturen i apparatet er for høj.	Termostatknappen står muligvis forkert.	Vælg en lavere temperatur.

Fejl	Mulig årsag	Løsning
	Lågen er ikke lukket rigtigt.	Se under "Lukning af lågen".
	Madvarenes temperatur er for høj.	Lad madvarerne køle ned til stuetemperatur, før de sættes i skabet.
Temperaturen i køleskabet er for høj.	Der cirkulerer ikke kold luft i apparatet.	Kontroller, at der cirkulerer kold luft i apparatet.
	Der er lagt store mængder mad på køl på én gang.	Læg mindre mængder mad i ad gangen.
Apparatet virker ikke.	Der er slukket for apparatet.	Tænd for apparatet.
	Stikket er ikke sat rigtigt i kontakten.	Sæt stikket helt ind i kontakten.
	Der er ingen strøm til apparatet. Der er ingen strøm i stikkontakten.	Prøv at tilslutte et andet elektrisk apparat i den pågældende stikkontakt. Kontroller sikringen. Kontakt en autoriseret elektriker.
Pæren lyser ikke.	Pæren er defekt.	Se under "Udskiftning af pæren".
	Lågen har stået åben i for lang tid.	Luk lågen.
Lågen støder på ventilationsristen.	Apparatet er ikke i vater.	Se under "Nivellering".
Døren flugter ikke med kabinettet.	Apparatet er ikke i vater.	Se under "Nivellering".
Displayet viser DEMO.	Apparatet er i demonstrationsstilstand (DEMO).	Hold Funktionsknappen nede i 10 sekunder, efter som der lyder en lang advarsel, og Displayet slukker et kort øjeblik: apparatet begynder at fungere regelmæssigt.

Kontakt nærmeste mærkeværksted, hvis ovenstående råd ikke løser problemet.

UDSKIFTNING AF PÆRE

Apparatet er forsynet med en indvendig LED-lampe med lang holdbarhed. Pæren må kun skiftes af et godkendt servicecenter. Kontakt Electrolux Service A/S.

3. Udskift evt. defekte dørpakninger. Kontakt servicecenteret.

LUKKE DØREN

1. Rengør dørpakningerne.
2. Justér døren, hvis den ikke slutter tæt. Se under "Installation".

INSTALLATION



ADVARSEL

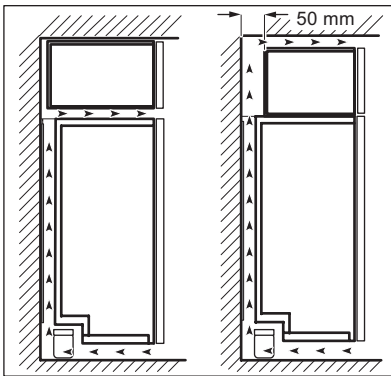
Læs afsnittet "Om sikkerhed" omhyggeligt, før apparatet installeres for at forebygge ulykker, og sikre at det bruges korrekt.

OPSTILLING

Apparatet skal installeres et sted, hvor rumtemperaturen passer til den opgivne klimaklasse på apparatets typeskilt:

Klima-klasse	Omgivelsestemperatur
SN	+10°C til + 32°C
N	+16°C til + 32°C
ST	+16°C til + 38°C
T	+16°C til + 43°C

PLACERING



Hvis apparatet skal stå under et overskab, skal der mindst være 40 mm mellem apparatets topplade og overskabets underside. Så fungerer apparatet optimalt. Ideelt bør apparatet dog ikke placeres under overskabe.

Luftspalten kan være:

- Lige over apparatet
- Bag ved og over overskabet

I så fald skal rummet bag overskabet være mindst 50 mm dybt.

ELEKTRISK TILSLUTNING

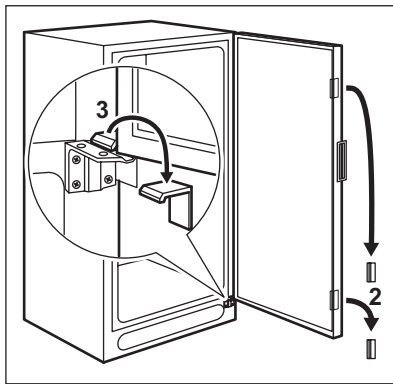
Inden tilslutning til lysnettet skal det kontrolleres, at spændingen og frekvensen på typeskiltet svarer til boligens forsyningsstrøm. Apparatet skal tilsluttes jord. Stikket på netledningen har en kontakt til dette formål. Hvis der ikke er jord på stikkontakten, til-

sluttes apparatet en særskilt jordforbindelse i h.t. Stærkstrømsreglementet. Spørg en autoriseret installatør til råds.

Producenten fralægger sig ethvert ansvar, hvis de nævnte sikkerhedsregler ikke overholdes.

Apparatet er i overensstemmelse med følgende. EU-direktiver.

FJERNE TRANSPORTBESLAG



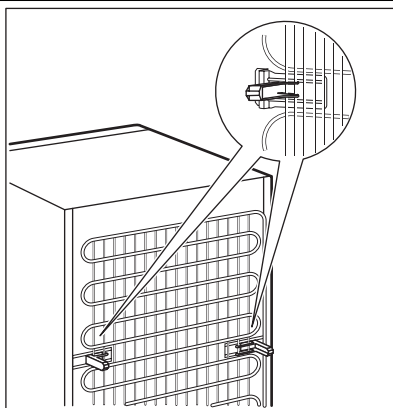
Apparatet leveres med transportbeslag, der holder døren på plads under transport. De fjernes på følgende måde:

- Åbn lugen.
- Fjern transportbeslaget fra dørens sider.
- Fjern transportbeslaget fra det nederste hængsel (visse modeller).



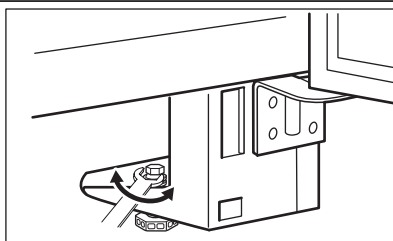
Nogle modeller har en lyd-dæmpende plade under kabinettet. Fjern ikke denne plade.

AFSTANDSSTYKKER, BAGPÅ



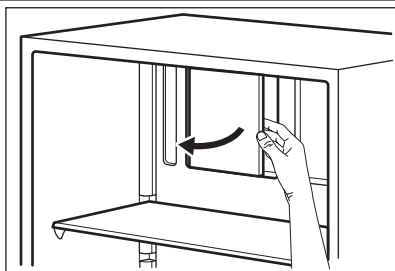
- Monter afstandsstykkerne (ligger i posen med tilbehørsdele) som vist på figuren.
- Monter afstandsstykkerne på kondensatorens beslag (sort rist) på bagsiden af apparatet.

NIVELLERING



Ved opstillingen skal det sikres, at apparatet er i vater. Juster evt. benene med den medfølgende fastnøgle.

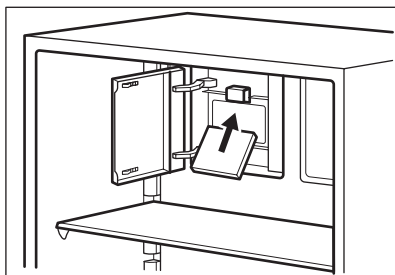
ISÆTNING AF TASTE GUARD LUGTBESKYTTELSSEFILTER



Taste Guard lugtbeskyttelsesfilteret er et filter med aktivt kul, der opsuger dårlig lugt og bevarer smag og duft i alle madvarer, uden risiko for at de får afsmag af hinanden.

Ved leveringen ligger kulfilteret i en plastpose for at sikre korrekt funktion.

- Åbn lufthanens klap.
- Tag filteret ud af plastposen.



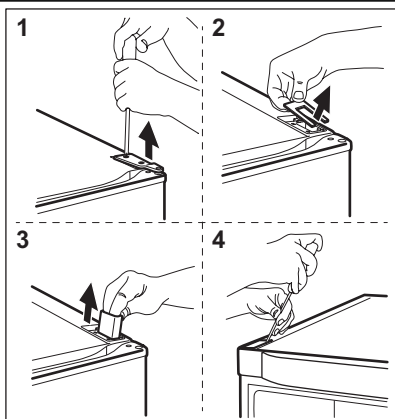
- Sæt filteret ind i rillen bag på klappen.
- Luk lufthanens klap.



Filteret skal håndteres med forsigtighed, så der ikke løsner sig partikler fra dets overflade.

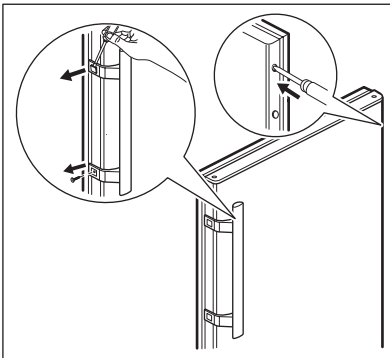
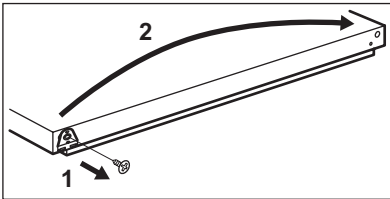
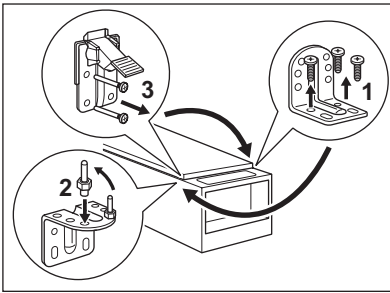
Sorg for, at lufthanens klap er lukket, så filteret fungerer korrekt.

VENDING AF DØR



Lågen vendes på følgende måde:

- Tag stikket ud af kontakten.
- Fjern ventilationsristen. Fjern det øverste beslag, og monter det på ristens modsatte side.
- Fjern dækslet til pedalhullet, og monter låget fra posen med tilbehør på den modsatte side.
- Læg apparatet med bagsiden nedad, evt. understøttet på en træklods således at bagsiden ikke bliver skadet.
- Skru hængslet (1) af, og fjern dækpladen (2) og støtten (3).
- Fjern dækslet (4) på den modsatte side, og monter støtten (3), dækpladen (2) og hængslet (1). Sæt dækslet (4) i på modsatte side.



- Skru nederste hængsel af (1). Flyt stiften over på den modsatte side (2).
- Skru stiften ud, og flyt den over i modsatte side (3).

- Skru (1) beslaget ud og flyt (2) det til den anden side af døren.
- Skru nederste hængsel på i modsatte side.
- Stram hængseltappen med den medfølgende fastnøgle.
- Løft apparatet, og sæt ventilationsristen på.

- Fjern dækslerne på håndtagene forsigtigt med en lille skruetrækker.
- Skru håndtaget af.
- Fjern blindpropperne over hullerne i modsatte side med en 3–4 mm dorn eller et bor.
- Montér håndtaget.
- Montér dækslerne på håndtaget.
- Sæt blindpropperne i. De ligger i posen med tilbehør.
- Sæt skabet på plads.



ADVARSEL

Sæt apparatet på plads, bring det i vater, og vent mindst fire timer med at tilslutte det til lysnettet.

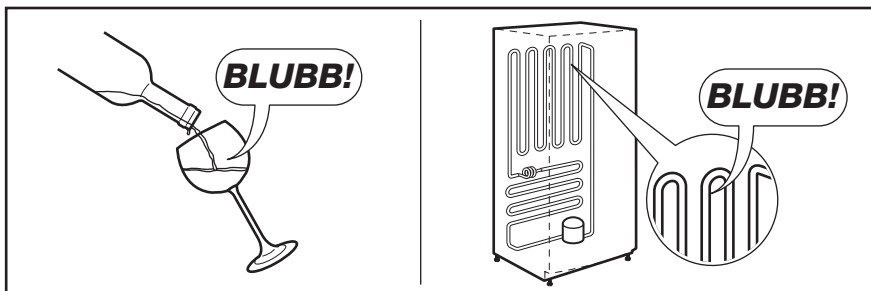
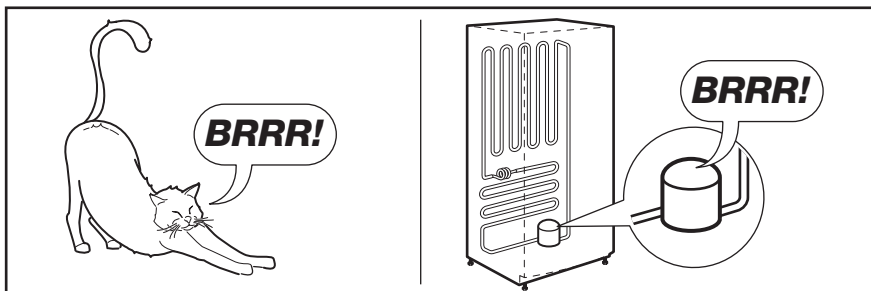
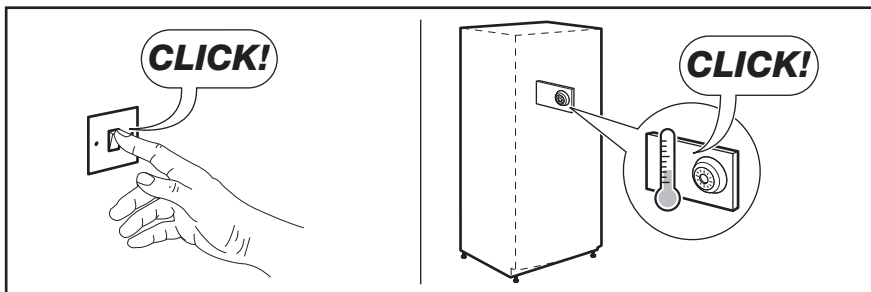
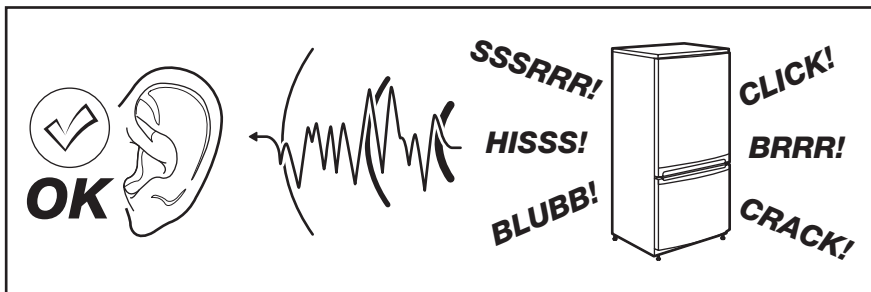
Foretag en sidste kontrol for at sikre, at:

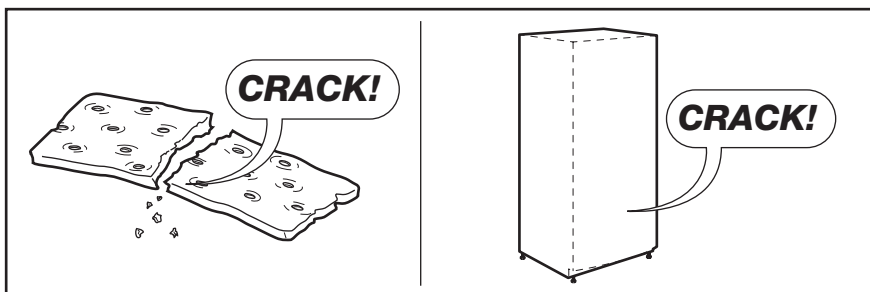
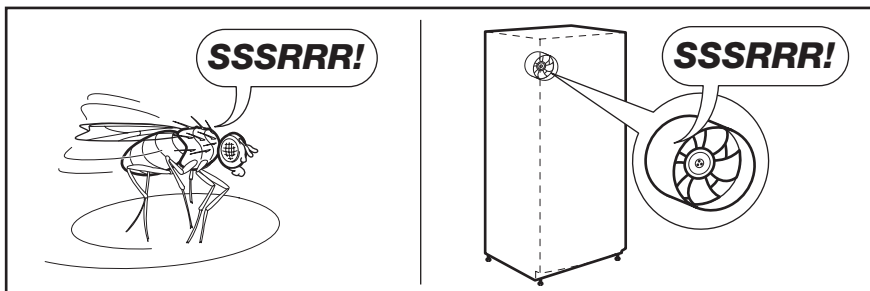
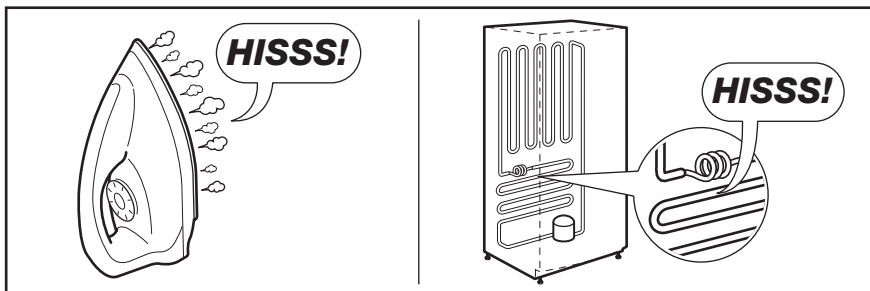
- Alle skruer er strammet.
- Den magnetiske pakning slutter tæt til kabinettet.
- Døren åbner og lukker rigtigt.

Undertiden slutter pakningen ikke perfekt til kabinettet, hvis omgivelserne er kolde (dvs. om vinteren). Hvis dette er tilfældet, skal du lade pakningen tilpasse sig selv.

STØJ

Der kommer lyde under normal drift (kompressor, kølekredsløb).







TEKNISKE DATA

Mål		
	Højde	1800 mm
	Bredde	595 mm
	Dybde	623 mm
Spænding		230 V
Frekvens		50 Hz

De tekniske specifikationer fremgår af typeskiltet indvendig i apparatet, på venstre væg, samt af energimærket.

MILJØHENSYN

Genbrug materialer med symbolet  .
Anbring emballagematerialet i passende beholdere til genbrug.
Hjælp med at beskytte miljøet og menneskelig sundhed samt at genbruge affald af elektriske og elektroniske

apparater. Kasser ikke apparater, der er mærket med symbolet  , sammen med husholdningsaffaldet. Lever produktet tilbage til din lokale genbrugsplads eller kontakt din kommune.

SISÄLLYS

TURVALLISUUSOHJEET	22
KÄYTTÖPANEELI	24
PÄIVITTÄINEN KÄYTTÖ	26
HYÖDYLLISIÄ NEUVOJA JA VINKKEJÄ	29
HOITO JA PUHDISTUS	30
KÄYTTÖHÄIRIÖT	32
ASENNUS	34
ÄÄNET	38
TEKNISET TIEDOT	39
YMPÄRISTÖNSUOJELU	40

WE'RE THINKING OF YOU

Kiitämme teitä Electrolux-laitteen hankinnasta. Olette valinneet tuotteen, joka perustuu vuosikymmenien aikana saatuun kokemukseen ja innovaatioon. Kekseliäs ja tyylikäs laite, joka on suunniteltu teitä ajatellen. Laitetta käyttäessänne voitte olla aina varma erinomaisista tuloksista.

Tervetuloa Electroluxin maailmaan.

Vieraile verkkosivullamme:



Saadaksesi käyttöön liittyviä neuvoja, esitteitä, viannääritysohjeita ja huolto-ohjeita:
www.electrolux.com



Tuotteen rekisteröimiseksi parempaa huoltoa varten:
www.electrolux.com/productregistration



Ostaaksesi laitteesi lisävarusteita, kulutusosia ja alkuperäisiä varaosia:
www.electrolux.com/shop

KULUTTAJANEUVONTA JA HUOLTO

Suosittellemme alkuperäisten varaosien käyttöä.

Pidä seuraavat tiedot saatavilla ottaessasi yhteyttä valtuutettuun huoltoliikkeeseen.

Kyseiset tiedot löytyvät laitteen arvokilvestä. Malli, tuotenumero, sarjanumero.



Varoitukset/huomautukset ja turvallisuusohjeet.



Yleistietoja ja vinkkejä



Ympäristönsuojeluohjeita

Oikeus muutoksiin pidätetään.



TURVALLISUUSOHJEET

Lue tämä käyttöohje ja sen sisältämät neuvot sekä varoitukset huolellisesti ennen laitteen asentamista ja ensimmäistä käyttöä, jotta osaisit käyttää laitetta turvallisesti ja oikealla tavalla. Turhien virheiden ja onnettomuuksien välttämiseksi on tärkeää, että kaikki laitteen käyttäjät perehtyvät huolellisesti sen toimintaan ja turvallisuusominaisuuksiin. Pidä tämä ohje tallessa ja varmista, että se kulkee aina laitteen mukana esimerkiksi asunnon vaihdon yhteydessä tai luovutetaan mahdolliselle uudelle omistajalle. Näin kaikilla laitteen käyttäjillä on asianmukaiset ohjeet turvallista käyttöä varten. Huomioi tarkasti käyttöohjeen sisältämät varoitukset käyttäjien turvallisuuden varmistamiseksi ja omaisuusvahinkojen välttämiseksi. Valmistaja ei vastaa vahingoista, jotka ovat aiheutuneet varoitusten ja turvallisuusohjeiden vastaisesta toiminnasta.

LASTEN JA TAITAMATTOMIEN HENKILÖIDEN TURVALLISUUS

- Tämä laite ei ole tarkoitettu fyysisesti, motorisesti tai henkisesti rajoitteisten tai kokemattomien tai taitamattomien henkilöiden (eikä lasten) käyttöön, ellei heidän turvallisuudestaan vastuussa oleva henkilö valvo ja opasta heitä laitteen käytössä. Pikkulapsia on valvottava eikä heidän pidä antaa leikkiä laitteella.
- Pidä kaikki pakkausmateriaalit poissa lasten ulottuvilta. Ne voisivat aiheuttaa tukehtumisvaaran.
- Kun poistat laitteen käytöstä lopullisesti, irrota pistoke pistorasiasta, leikkaa virtajohto irti (mahdollisimman läheltä laitteen liitäntäkohtaa) ja irrota laitteen ovi. Tällä tavoin voidaan välttää leikkiville lapsille aiheutuva sähköiskun tai loukkuunjäämisen vaara.
- Tässä laitteessa on magneettiset oven tiivisteet. Jos entisen laitteesi ovenssa on jousilukitus (salpa), riko jousilukitus, ennen kuin poistat vanhan laitteen käytöstä estääksesi lasten loukkuunjäämisen vaaran.

YLEISET TURVALLISUUSOHJEET



VAROITUS!

Pidä kalusteen sisään asennetun laitteen syvennyksen tai kalustekaapin ilmanvaihtoaukot vapaina.

- Laite on tarkoitettu elintarvikkeiden ja/tai juomien säilyttämiseen kotitalouskäytössä tämän käyttöohjeen kuvauksen mukaisesti.
- Älä yritä nopeuttaa salatusta mekaanisten laitteiden tai muun keinotekoisien su-latusvälineen avulla.
- Älä käytä muita sähkölaitteita (esim. jäätelökonetta) jäähdytyslaitteiden sisällä, ellei valmistaja ole hyväksynyt niitä kyseiseen käyttötarkoitukseen.
- Vero vahingoittamasta jäähdytysputkistoa.
- Laitteen jäähdytysputkisto sisältää isobutaania (R600a), joka on hyvin ympäristöystävällinen maakaasu, mutta kuitenkin tulenarka.

Varmista, etteivät jäähdytysputkiston komponentit pääse vaurioitumaan laitteen kuljetuksen ja asennuksen aikana.

Jos jäähdytysputkisto vaurioituu:

- Vältä avotulta ja muita syttymislähteitä.
- Tuuleta huolellisesti huone, johon laite on sijoitettu.

- Laitteen teknisten ominaisuuksien muuttaminen tai muiden muutosten tekeminen laitteeseen on vaarallista. Vahingoittunut virtajohto voi aiheuttaa oikosulun, tulipalon ja/tai sähköiskun.



VAROITUS!

Sähköosien (virtajohto, pistoke, kompressori) vaihdon saa suorittaa vain valtuutettu huoltoliike vaaratilanteiden välttämiseksi.

1. Virtajohtoa ei saa jatkaa.
2. Varmista, että virtajohto ei joudu puristuksiin tai pääse vahingoittumaan laitteen takana. Litistynyt tai vahingoittunut virtajohto voi ylikuumentua ja aiheuttaa tulipalon.

3. Laitteen verkkovirtakytkennän on oltava hyvin ulottuvilla siten, että pistoke on helppo irrottaa pistorasiasta.
 4. Älä vedä virtajohdosta pistoketta irrottaessasi.
 5. Jos pistoke on löysästi kiinni virtajohdossa, älä kiinnitä sitä pistorasiin. Tämä aiheuttaa sähköiskun tai tulipalon vaaran.
 6. Laitetta ei saa käyttää, jos sisävalon lampun suojus (jos varusteena) puuttuu.
- Laite on painava. Sen siirtämisessä on noudatettava varovaisuutta.
 - Älä koske pakastimessa oleviin tuotteisiin kostein tai märin käsin. Koskettaminen voi aiheuttaa ihon hankautumista tai kylmävammoja.
 - Laite ei saa olla pitkään suorassa aurinvalossa.
 - Tässä laitteessa olevat polttimet (jos varusteena) ovat erityisesti kodinkoneita varten suunniteltuja erikoispolttimoita. Ne eivät sovi huoneiden valaistukseen.

PÄIVITTÄINEN KÄYTTÖ

- Älä laita kuumia kattiloita laitteen muoviosien päälle.
- Älä säilytä tulenarkoja kaasuja tai nesteitä jääkaapissa, sillä ne voivat räjähtää.
- Noudata tarkasti laitteen valmistajan säilytysohjeita. Lue ohjeet.

HUOLTO JA PUHDISTUS

- Ennen kuin aloitat huoltoa tai puhdistusta, kytke laite pois toiminnasta ja irrota pistoke pistorasiasta.
- Älä käytä laitteen puhdistuksessa metalliesineitä.
- Tarkista säännöllisesti jääkaapin sulatusveden poistoaukko. Puhdista poistoaukko tarvittaessa. Jos poistoaukko on tukossa, vesi kerääntyy laitteen pohjalle.

ASENNUS



Noudata tarkasti sähköliitintää käsittelevissä kappaleissa annettuja ohjeita.

- Pura laite pakkauksestaan ja tarkista mahdolliset kuljetusvauriot. Vaurioitunutta laitetta ei saa kytkeä verkkovirtaan. Il-

moita mahdollisista vahingoista välittömästi jälleenmyyjälle. Säilytä tässä tapauksessa pakkausmateriaalit.

- Odota vähintään kaksi tuntia, ennen kuin kytket laitteen verkkovirtaan, jotta öljy ehtii virrata kompressorin.
- Laitteen ympärillä on oltava hyvä ilmankierto, jotta ylikuumentumisen vaaraa ei ole. Noudata asennusohjeissa esitettyjä ilmanvaihtomääräyksiä.
- Laite on mahdollisuuksien mukaan sijoitettava selkään vasten, jotta palovammoja aiheuttaviin kuumiin osiin (kompressori, lauhdutin) ei voida koskea.
- Laitetta ei saa sijoittaa lämpöpatterin tai liedon viereen.
- Varmista, että laitteen verkkovirtakytkentä on hyvin ulottuvilla laitteen asennuksen jälkeen.
- Liitä ainoastaan juomavesiverkostoon (jos laitteessa on vesiliitintä).

HUOLTOPALVELU

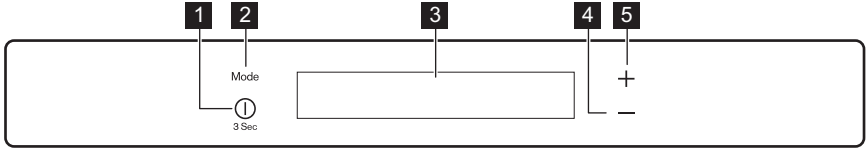
- Kaikki laitteen asennukseen liittyvät sähkötyöt on annettava ammattitaitoisen sähköasentajan tehtäväksi.
- Laitteen huoltotyöt saa suorittaa vain valtuutettu huoltoilike, ja ainoastaan alkuperäisten varaosien käyttäminen on sallittua.

YMPÄRISTÖNSUOJELU



Tämä laite ei sisällä otsonikerrosta tuhoavia kaasuja jäähdytyspiirissä eikä eristemateriaaleissa. Käytöstä poistettua laitetta ei saa toimittaa tavallisen yhdyskuntajätteen keräykseen. Eristevahto sisältää tulenarkoja kaasuja: laitteen käytöstä poistossa ja hävittämisessä tulee noudattaa paikallisia jätehuoltomääräyksiä. Vältä vahingoittamasta jäähdytysyksikköä, erityisesti lämmönvaihtimen läheltä. Tässä laitteessa käytetyt, symbolilla ♻️ merkityt materiaalit ovat kierrätettäviä.

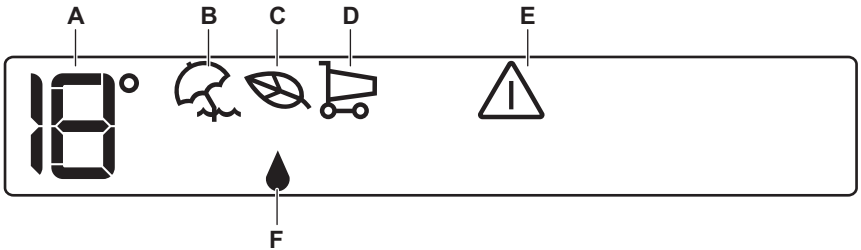
KÄYTTÖPANEELI



- 1** ON/OFF -painike
- 2** Mode -painike
- 3** Näyttö
- 4** Lämpötilan alennuspainike
- 5** Lämpötilan lisäyspainike

Esimääritetyt painikkeiden äänet voidaan asettaa korkeaksi painamalla samanaikaisesti Mode-painiketta ja lämpötilan alennuspainiketta muutaman sekunnin ajan. Asetusta voidaan säätää.

NÄYTTÖ



- A)** Lämpötilan merkkivalo
- B)** Lomatoiminto
- C)** EcoMode
- D)** Pikajäähdystoiminto
- E)** Ovihälytyksen merkkivalo
- F)** Lisäkosteustoiminto

LAITTEEN KÄYNNISTÄMINEN

Laitte kytketään toimintaan seuraavalla tavalla:

1. Liitä pistoke pistorasiaan.
2. Paina ON/OFF-painiketta, jos näyttö ei ole päällä.
3. Jos DEMO tulee näkyviin näyttöön, laite on esitystilassa. Lue ohjeet kohdasta "Käyttöhäiriöt".
4. Lämpötilanäytöt näyttävät asetetun oletuslämpötilan.

Jos haluat muuttaa lämpötila-asetusta, katso kohta "Lämpötilan säätäminen".

LAITTEEN KYTKEMINEN POIS TOIMINNASTA

Laitte kytketään pois toiminnasta seuraavalla tavalla:

1. Paina ON/OFF-painiketta 3 sekunnin ajan.
2. Näyttö sammuu.
3. Katkaise laitteen virta irrottamalla laitteen pistoke pistorasiasta.

LÄMPÖTILAN SÄÄTÄMINEN

Lämpötilapainikkeilla voidaan säätää jääkaapin lämpötila-asetuksia.

Aseta oletuslämpötila: jääkaappi +4°C. Lämpötilan merkkivalo näyttää asetetun lämpötilan.

Asetettu lämpötila saavutetaan 24 tunnin kuluessa.



Asetettu lämpötila säilyy laitteen muistissa sähkökatkoksen jälkeen.

LOMATOIMINTO

Tämän toiminnon avulla voit tyhjentää jääkaapin ja jättää oven kiinni esimerkiksi pitkän loman ajaksi ilman, että jääkaapin muodostuu epämiellyttävää hajua.



Jääkaappiosasto on tyhjennettävä lomatoiminnon käytön ajaksi.

Käynnistä toiminto seuraavasti:

1. Paina Mode-painiketta, kunnes vastava kuvake tulee näkyviin.

Lomatoiminnon merkkivalo vilkkuu muutaman sekunnin ajan.

Jääkaapin lämpötilan merkkivalo näkyy asetettu lämpötila.

Sammuta toiminto seuraavasti:

1. Paina Mode-painiketta, kunnes lomatoiminnon merkkivalo alkaa vilkkua.
2. Lomatoiminnon merkkivalo sammuu.



Toiminto voidaan sammuttaa muuttamalla jääkaapin lämpötila-asetusta.

ECOMODE

Optimoi elintarvikkeiden säilytys valitsemalla EcoMode.

Käynnistä toiminto seuraavasti:

1. Paina Mode-painiketta, kunnes vastava kuvake tulee näkyviin.

Merkkivalo EcoMode vilkkuu muutaman sekunnin ajan.

Lämpötilan merkkivalo näyttää asetetun lämpötilan:

– jääkaappi: +4°C

2. EcoMode-merkkivalo syttyy.

Sammuta toiminto seuraavasti:

1. Paina Mode-painiketta, kunnes EcoMode-merkkivalo alkaa vilkkua.
2. EcoMode-toiminnon merkkivalo sammuu.



Toiminto voidaan sammuttaa muuttamalla lämpötilaa.

LISÄKOSTEUSTOIMINTO

Jääkaapin kosteustasoa voidaan lisätä lisäkosteustoiminnolla.

Käynnistä toiminto seuraavasti:

1. Paina Mode-painiketta, kunnes vastava kuvake tulee näkyviin.

Lisäkosteustoiminnon merkkivalo alkaa vilkkua.

Sammuta toiminto seuraavasti:

1. Paina Mode-painiketta, kunnes lisäkosteustoiminnon merkkivalo alkaa vilkkua.
2. Lisäkosteustoiminnon merkkivalo sammuu.

SHOPPINGMODE

Jos laitat jääkaappiin paljon tuoreita elintarvikkeita, esimerkiksi kaupassakäynnin jälkeen, on suositeltavaa kytkeä ShoppingMode-toiminto, jotta tuotteet jäähtyvät nopeammin. Tällä tavoin voidaan välttää myös muiden jo jääkaapissa olevien elintarvikkeiden lämpeneminen.

Käynnistä toiminto seuraavasti:

1. Paina Mode-painiketta, kunnes vastava kuvake tulee näkyviin.

Merkkivalo ShoppingMode vilkkuu muutaman sekunnin ajan.

ShoppingMode kytkeytyy pois toiminnasta automaattisesti noin kuuden tunnin kuluttua.

Toiminnon poistaminen käytöstä ennen sen automaattista päättymistä:

1. Paina Mode-painiketta, kunnes ShoppingMode-merkkivalo alkaa vilkkua.
2. ShoppingMode-toiminnon merkkivalo sammuu.



Toiminto voidaan sammuttaa muuttamalla jääkaapin lämpötila-asetusta.

OVIHÄLYTYS

Jos ovi on auki muutaman minuutin ajan, laitteesta kuuluu äänimerkki. Oven aukiolo ilmaistaan seuraavasti:

- vilkkuva hälytysmerkki
- äänimerkki

Kun olosuhteet ovat palautuneet normaaleiksi (ovi suljettu), äänimerkki sammuu.

Hälytyksen aikana merkkiäni voidaan sammuttaa painamalla mitä tahansa painiketta.

PÄIVITTÄINEN KÄYTTÖ

JÄÄKAAPPIOSASTON KÄYTTÖ

Jääkaappiosaston lämpötilan säätöalue on +2 °C - +8 °C.

Normaalin toiminnan aikana näytössä näkyy jääkaapin asetuslämpötila.



Keskiasento on yleensä sopivin asetus.

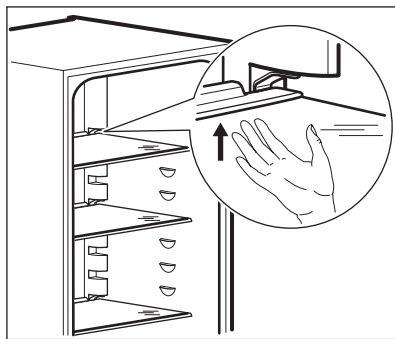
Lämpötilan valitsemisessa on otettava huomioon, että sisälämpötilaan vaikuttavat seuraavat seikat:

- huoneen lämpötila
- oven avaamistiheys
- säilytettävien elintarvikkeiden määrä
- laitteen sijaintipaikka.



Jos sijoituspaikan lämpötila on korkea tai laite on täynnä ja laitteen lämpötilaksi on valittu alhaisin lämpötila, kompressorin voi käydä jatkuvasti, jolloin takaseinään muodostuu huurretta. Tässä tapauksessa lämpötilan säädin kannattaa kääntää korkeampaan lämpötilaan automaattisen sulatuksen käynnistämiseksi, jolloin myös energiankulutus vähenee.

SIIRRETTÄVÄT HYLLYT



TASTE GUARD -SUODATIN

Laitteessa on hiilisuodatin, joka sijoitetaan ilmapuvun läpän taakse.

Suodatin puhdistaa jääkaappiosaston ilman epämiellyttävistä hajuisista, jolloin elintarvikkeet säilyvät paremmin.

Toimitettaessa suodatin on pakattu muovipussiin. Ohjeet löytyvät kohdasta Taste Guard -suodattimen asennus.



Tarkista, että ilmapuvun läppä on suljettu, jotta suodatin toimii asianmukaisesti.

VIHANNESLAATIKKO

Laatikko sopii hedelmien ja vihannesten säilyttämiseen.

Joissakin malleissa laatikossa on välilevy, jolla saadaan tarvittavan kokoiset lokerot asettamalla levy haluttuun asentoon.

Kaikki laatikon osat voidaan irrottaa puhdistusta varten.

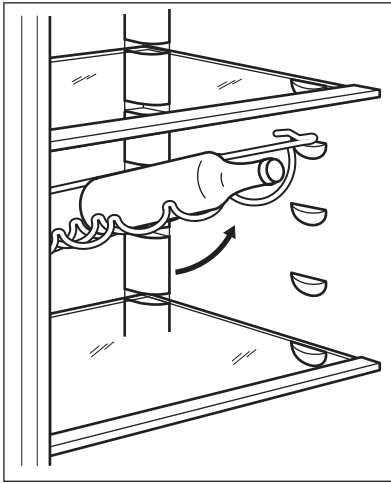


Älä siirrä vihanneslaatikon yläpuolella olevaa lasihyllyä, jotta jääkaapin ilmanvaihto toimii oikein.

Jääkaapin seinissä on kannattimia eri tasoisilla, minkä ansiosta hyllyt voidaan sijoittaa halutulle tasolle.

Joitakin hyllyjä täytyy nostaa takaa, jotta ne voi irrottaa.

PULLOTELINE



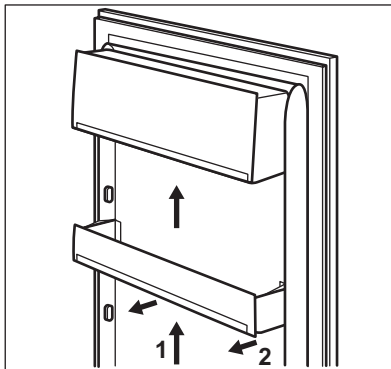
Sijoita pullot valmiiksi asetettuun hyllyyn.



Jos hylly on vaakasuorassa, laita siihen vain suljettuja pulloja.

Pullohyllyä voidaan kallistaa, jotta siinä voidaan säilyttää myös avattuja pulloja. Nosta hyllyn etuosa seuraavalle hyllytasolle.

OVILOKEROIDEN SJOITTAMINEN



Ovilokerot voidaan sijoittaa eri korkeuksille siten, että erikokoiset pakkaukset mahtuvat lokeroihin.

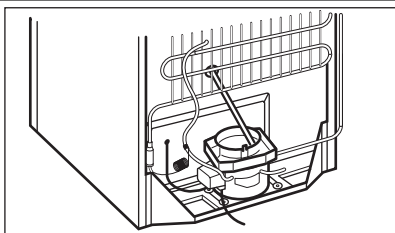
Ovilokeroiden korkeus säädetään seuraavasti:

Vedä lokeroa varovasti nuolen suuntaan, kunnes se irtoaa kiinnikkeestään. Sijoita lokero sen jälkeen haluamallesi korkeudelle.



Oikean ilmanvaihdon takaamiseksi älä poista suurta alemmaa ovilokeroa.

SISÄTILAN PUHDISTAMINEN



Ennen kuin otat laitteen käyttöön, pese sisäosat ja kaikki kaapin sisälle sijoitettavat varusteet haalealla vedellä ja käsitiskiaineella poistaaksesi uudelle laitteelle tyypillisen hajun. Kuivaa pinnat ja varusteet lopuksi huolellisesti.



Älä käytä puhdistusaineita tai hankaavia jauheita, sillä ne vahingoittavat pintoja.

Tarkista, että laitteen takana oleva sulamisvesiletku on sijoitettu sulamisvesikaukaloon.

HYÖDYLLISIÄ NEUVOJA JA VINKKEJÄ

ENERGIANSÄÄSTÖVINKKEJÄ

- Älä avaa ovea usein äläkä pidä ovea auki pitempään kuin on tarpeen.
- Jos ympäristön lämpötila on korkea, ja lämpötila on säädetty hyvin kylmäksi kaapin ollessa hyvin täynnä, kompressori voi käydä jatkuvasti, jolloin haihduttimeen muodostuu huurretta tai jäätä. Käänä tässä tapauksessa lämpötilan säädin korkeampaan lämpötilaan automaattisen sulatuksen käynnistämiseksi, jolloin myös energiankulutus vähenee.

TUOREIDEN ELINTARVIKKEIDEN SÄILYTYS

Noudata seuraavia ohjeita varmistaaksesi elintarvikkeiden parhaan mahdollisen säilyvyyden:

- Älä laita jääkaappiin lämpimiä ruokia tai haihtuvia nesteitä
- Peitä ruoka kannella tai kääri folioon tms. erityisesti, kun ruoka on voimakastuoksuisista
- Sijoita elintarvikkeet jääkaappiin siten, että ilma pääsee kiertämään vapaasti niiden ympärillä

SÄILYTYSOHJEITA

Vinkkejä:

Liha (kaikki lihalajit): pakkaa muovipusseihin ja laita vihannekselaatikon päällä olevalle lasihyllylle.

Säilytä lihaa tällä tavoin korkeintaan muutama päivä.

Kypsennetty ruoka, kylmät ruoat jne: peitä kannella ja laita mille hyllylle tahansa.

Hedelmät ja vihannekset: puhdistu huolellisesti ja säilytä niille tarkoitettussa laatikossa/laatikoissa.

Voi ja juusto: säilytä ilmatiiviissä rasioissa tai pakattuna alumiinifolioon tai muovipussiin mahdollisimman ilmatiiviisti.

Maitopullot: säilytä korkilla suljetut maitopullot oven pullotelineessä.

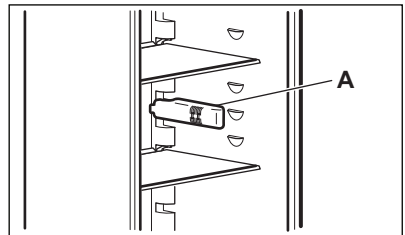
Banaaneita, perunoita, sipuleita ja valkosipuleita ei pidä säilyttää jääkaapissa pakkaamattomana.

NEUVOJA JÄÄKAAPIN SISÄLÄMPÖTILAN ASETTAMISTA VARTEN

- Jääkaapin suositeltava sisälämpötila on noin +4° C. Kun lämpötilan säädin on asetettu arvoon +4° C, kyseinen lämpötila on jääkaapin keskimääräinen lämpötila. Korkeampi lämpötila jääkaapin yläosassa on normaalia. Jos lämpötilan säädin on asetettu alhaiseen arvoon, ympäristölämpötila on korkea tai jos jääkaappi on täytetty täyteen, kompressori toimii pidemmän aikaa. Jos jääkaappi on liian kylmä, säädä lämpötila korkeammaksi.



Älä aseta elintarvikkeita lämpötilanturiniin (A) kiinni tai sen lähelle. Tämä voi johtaa liian alhaisiin lämpötiloihin.



- Jos haluat tarkistaa jääkaapissa olevien elintarvikkeiden lämpötilan, aseta kaapin keskiosaan lasi vettä ja siihen lämpömittari, jonka tarkkuus on +/- 1 °C. 6 tunnin kuluttua voit tarkistaa lämpötilan. Mittaus tulee suorittaa vakiona pysyvissä olosuhteissa (lisäämättä tai vähentämättä tuotteita jääkaapista).

HOITO JA PUHDISTUS



HUOMIO

Kytke laite irti verkkovirrasta ennen puhdistus- ja huoltotöiden aloittamista.



Laitteen jäähdytysyksikkö sisältää hiilivetyä; Jäähdytysyksikön huollon ja täytön saa suorittaa ainoastaan valtuutettu huoltoliike.

SÄÄNNÖLLINEN PUHDISTUS

Laite on puhdistettava säännöllisesti.

- Puhdista sisäosa ja varusteet lämpimällä vedellä ja käsitiskiaineella.
- Tarkista oven tiivisteet säännöllisesti ja pyyhi puhtaaksi.
- Huuhtelee ja kuivaa huolellisesti.



Älä vedä, siirrä tai vahingoita kaapin sisällä olevia putkia ja/tai kaapeleita.

Älä käytä puhdistusaineita, hankausjauhetta, voimakastuoksuisia puhdistustuotteita tai kiillotusvahaa sisätilojen puhdistamisessa, sillä tällaiset tuotteet vahingoittavat pintoja ja jättävät voimakkaan tuoksun.

Puhdista laitteen takapuolella sijaitsevat lauhdutin (musta ritilä) ja kompressori harjalla. Tämä toimenpide parantaa laitteen suorituskykyä ja säästää energiaa.



Varo vahingoittamasta jäähdytysjärjestelmää.



Kun siirät laitetta, nosta sitä etureunasta, jotta naarmuta lattiaa.

Monet keittiön pintojen puhdistusaineet sisältävät kemikaaleja, jotka voivat vahingoit-

taa laitteen muoviosia. Puhdista siis ulkopinnat pehmeällä lämpimään veteen ja neutraaliin pesunesteeseen kostutetulla liinalla.



Älä käytä puhdistusaineita tai hankausjauhetta, sillä ne vahingoittavat maalia tai ruostumattoman teräksen pinnoitusta.

Kun laite on puhdistettu, kytke se takaisin verkkovirtaan.

TASTE GUARD -SUODATTIMEN VAIHTO

Parhaan suorituskyvyn varmistamiseksi Taste Guard -suodatin tulee vaihtaa kerran vuodessa.

Aktiivihiiisuodattimia on saatavana valtuutetuista huoltoliikkeistä.

Ohjeet löytyvät kohdasta Taste Guard -suodattimen asennus.

JOS LAITETTA EI KÄYTETÄ PITKÄÄN AIKAAN

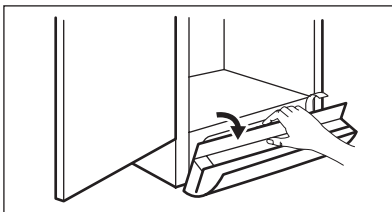
Jos laitetta ei ole tarkoitus käyttää pitkään aikaan, suorita seuraavat toimenpiteet:

1. Kytke laite irti verkkovirrasta.
2. Ota kaikki ruoat pois.
3. Sulata ja puhdista laite sekä kaikki sen varusteet.
4. Jätä ovi/ovet raolleen, jotta laitteen sisälle ei muodostu epämiellyttävää hajua.



Jos jätät laitteen toimintaan, pyydä jotakin henkilöä tarkistamaan kaappiin jätetyt elintarvikkeet aika ajoin, jotta ne eivät pilaannu esimerkiksi sähkökatkon sattuessa.

ILMANVAIHTOSÄLEIKÖN PUHDISTAMINEN

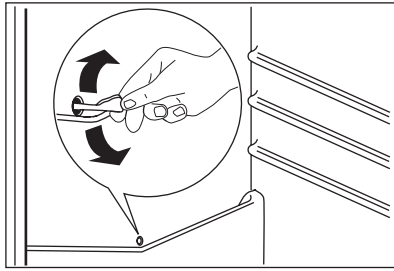


Ilmanvaihtosäleikkö voidaan irrottaa puhdistamista varten.

Varmista, että ovi on auki ja

- Irrota säleikön yläosa vetämällä sitä ulos/ alas.
- Vedä säleikköä suoraan ulos, jotta se irtoaa kokonaan.
- Imuroi laitteen alus.

JÄÄKAAPIN SULATTAMINEN



Normaalikäytössä huurretta poistuu automaattisesti jääkaappiosaston höyrystimestä aina kompressorin pysähtyessä. Sulatusvesi valuu tyhjennysaukosta laitteen takana, kompressorin yläpuolella sijaitsevaan kaukaloon, josta se haihtuu.

Jääkaappiosaston kanavan keskellä oleva sulatusveden tyhjennysaukko on tärkeää puhdistaa säännöllisin väliajoin, jotta vettä ei tulvi yli ja tipu ruokien päälle.

KÄYTTÖHÄIRIÖT

Käytön aikana voi esiintyä ongelmia, jotka eivät vaadi huoltohenkilöstön kutsumista. Seuraavassa taulukossa annetaan ohjeet, joita noudattamalla voidaan välttää huoltokustannuksia.



Laitteen toimintaan kuuluu tiettyjä ääniä (kompressorin ja ilman kierrätyksen ääni). Tämä ei merkitse vikaa, vaan se kuuluu normaaliin toimintaan.



Laitte toimii jaksoittain, joten kompressorin pysähtyminen ei tarkoita virran katkeamista. Sen vuoksi laitteen sähköosiin ei saa koskea ennen virran katkaisemista.

Ongelma	Mahdollinen syy	Korjaustoimenpide
Laitteen käyntiääni on kova.	Laitetta ei ole tuettu kunnolla paikalleen.	Tarkista, että laite on tukevasti paikallaan (kaikki jalat ja pyörät koskevat lattiaan). Katso kohta "Tasapainottaminen".
Äänimerkki kuuluu. Hälytysmerkkivalo vilkkuu.	Ovi ei ole kunnolla kiinni.	Lue ohjeet kohdasta "Ovihälytys".
Ylä- tai alaneliö näkyy lämpötilanäytössä.	On tapahtunut lämpötilanmittausvirhe.	Ota yhteys valtuutettuun huoltoliikkeeseen (jäähdytysjärjestelmä pitää elintarvikkeet kylminä, mutta lämpötilaa ei voi säätää).
Kompressorin toimii jatkuvasti.	Lämpötilan säädin ei ehkä ole oikeassa asennossa.	Säädä lämpötila korkeammaksi.
	Ovi ei ole kunnolla kiinni.	Lue ohjeet kohdasta "Oven sulkeminen".
	Ovea on avattu liian usein.	Älä pidä ovea auki pidempään kuin on tarpeen.
	Ruoat ovat liian lämpimiä.	Anna lämpötilan laskea huoneen lämpötilaan ennen kuin laitat ruoat laitteeseen.
	Huoneen lämpötila on liian korkea.	Laske huoneen lämpötilaa.
Vettä valuu jääkaapin sisälle.	Veden tyhjennysaukko on tukossa.	Puhdista veden tyhjennysaukko.
	Elintarvikkeet estävät veden valumisen vedenkeruukaloon.	Varmista, että elintarvikkeet eivät kosketa takaseinää.
Vettä valuu lattialle.	Sulatusvesi ei poistu kompressorin yläpuolella olevaan haihdutusastiaan.	Kiinnitä sulatusveden poistoputki haihdutusastiaan.
Laitteen lämpötila on liian alhainen.	Lämpötilan säädin ei ehkä ole oikeassa asennossa.	Säädä lämpötila korkeammaksi.

Ongelma	Mahdollinen syy	Korjaustoimenpide
Laitteen lämpötila on liian korkea.	Lämpötilan säädin ei ehkä ole oikeassa asennossa.	Säädä lämpötila alhaisemmaksi.
	Ovi ei ole kunnolla kiinni.	Lue ohjeet kohdasta "Oven sulkeminen".
	Ruoat ovat liian lämpimiä.	Anna lämpötilan laskea huoneen lämpötilaan ennen kuin laitat ruoat laitteeseen.
Jääkaapin lämpötila on liian korkea.	Laitteen kylmän ilman kierto ei toimi.	Tarkista kylmän ilman kierto.
	Jääkaappiin on pantu samanaikaisesti suuria määriä elintarvikkeita.	Sijoita jääkaappiin pienempiä ruokamääriä yhdellä kertaa.
Laitte ei toimi lainkaan.	Virta on katkaistu laitteesta.	Kytke laitteeseen virta.
	Pistoke ei ole kunnolla kiinnipistorasiassa.	Kiinnitä pistoke oikein pistorasiaan.
	Laitteeseen ei tule virtaa. Pistorasiaan ei tule jännitettä.	Kokeile kytkemällä pistorasiaan jokin toinen sähkölaite. Tarkista sulake. Ota yhteys sähköasentajaan.
Valo ei syty.	Lamppu on palanut.	Lue ohjeet kohdasta "Lampun vaihtaminen".
	Ovi on ollut auki liian pitkään.	Sulje luukku.
Ovi osuu ilmanvaihtosäleikköön.	Laite ei ole oikein tasapainotettu.	Katso kohta "Tasapainottaminen".
Ovi ei ole kohdallaan.	Laite ei ole oikein tasapainotettu.	Katso kohta "Tasapainottaminen".
Näytössä näkyy DE-MO.	Laite on esittelytilassa (DE-MO).	Paina Tila-painiketta noin 10 sekunnin ajan, kunnes kuulet pitkän äänimerkin ja näyttö sammuu lyhyeksi ajaksi: laite käynnistyy ja toimii normaalisti.

Jos nämä ohjeet eivät ratkaise ongelmaa, ota yhteys lähimpään valtuutettuun huoltoliikkeeseen.

LAMPUN VAIHTAMINEN

Jääkaapissa on pitkäikäinen LED-valo. Vain huoltopalvelu saa vaihtaa lampun. Ota yhteyttä asiakaspalveluun.

- Säädä ovea tarvittaessa. Lue ohjeet kohdasta "Asennus".
- Vaihda tarvittaessa vaurioituneet oven tiivisteet. Ota yhteys valtuutettuun huoltoliikkeeseen.

OVEN SULKEMINEN

- Puhdista oven tiivisteet.

ASENNUS



VAROITUS!

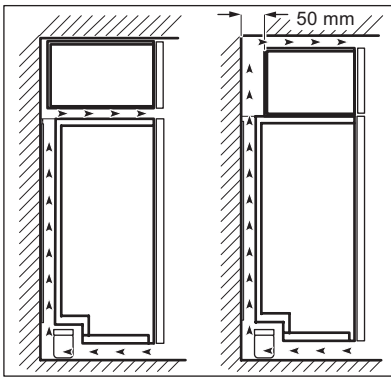
Lue huolellisesti turvallisuusohjeet oman turvallisuutesi ja laitteen asianmukaisen toiminnan varmistamiseksi, ennen kuin aloitat laitteen asennuksen.

SIJOITTAMINEN

Asenna laite paikkaan, jossa ympäristön lämpötila vastaa laitteen arvokilvessä mainittua ilmastoluokkaa:

Ilmas- toluok- ka	Ympäristön lämpötila
SN	+10 °C - 32 °C
N	+16 °C - 32 °C
ST	+16 °C - 38 °C
T	+16 °C - 43 °C

SIJAINTI



Jos laite sijoitetaan kalusteen alapuolelle, parhaan suorituskyvyn varmistamiseksi laitteen yläosan ja kalusteen välisen vähimmäisvälimatkan on oltava 40 mm. Laitetta ei kuitenkaan suositella asennettavaksi kalusteiden alapuolelle.

Tila ilmanvaihtoa varten voi olla:

- heti laitteen yläpuolella
- yläkalusteen takana ja yläpuolella.

Tällöin kalusteen takana on oltava vähintään 50 mm tilaa.

SÄHKÖLIITÄNTÄ

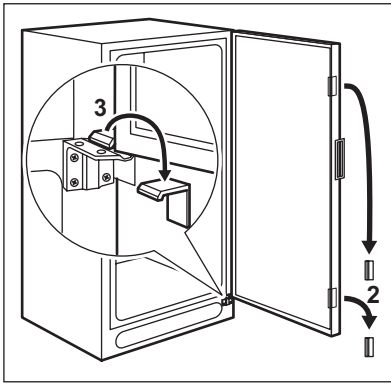
Ennen kuin kytket laitteen verkkovirtaan, tarkista, että arvokilvessä mainittu jännite ja taajuus vastaavat verkkovirran arvoja. Laite on kytkettävä maadoitettuun pistorasiaan. Virtajohdon pistoke on varustettu maadoituskoskettimella. Jos pistorasia, johon laite kytketään, ei ole maadoitettu, ota

yhteys sähköasentajaan ja pyydä asentajaa kytkemään laite erilliseen maadoitusliittimeen voimassa olevien määräysten mukaisesti.

Valmistaja ei vastaa millään tavalla vahingoista, mikäli edellä olevia turvallisuusohjeita ei ole noudatettu.

Tämä laite vastaa Euroopan yhteisön direktiivejä.

KULJETUSTUKIEN IRROTTAMINEN



Laitteessa on kuljetustuki, joka pitää oven paikallaan kuljetuksen aikana.

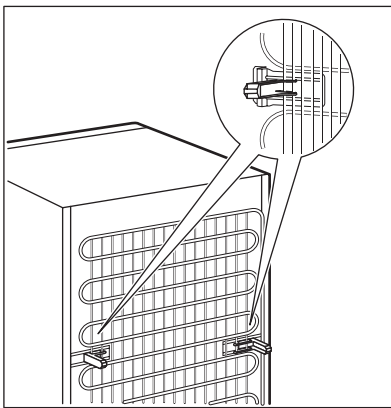
Se irrotetaan seuraavalla tavalla:

- Avaa ovi.
- Poista kuljetustuki oven reunoilta.
- Poista kuljetustuki alasaranaosta (mallikohtainen).



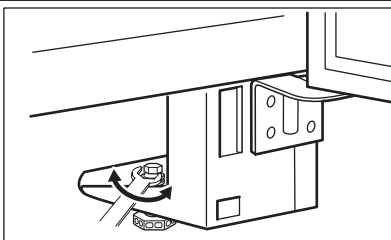
Joissain malleissa laitteen alla on vaimennustyyny. Älä poista sitä.

TAKAOSAN VÄLIKAPPALEET



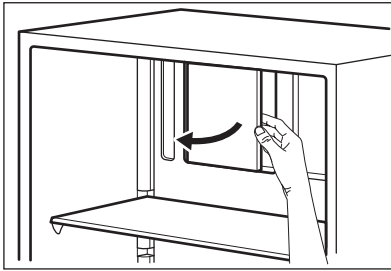
- Kiinnitä varustepussista löytyvät välikappaleet kuvan mukaisesti.
- Asenna välikappaleet laitteen takaosassa olevan lauhtuttimen (musta säleikkö) kannattimiin.

TASAPAINOTUS



Kun sijoitat laitteen paikalleen, tarkista, että se on vaakatasossa. Säädä jalkoja tarvittaessa mukana toimitetulla ruuviavaimella.

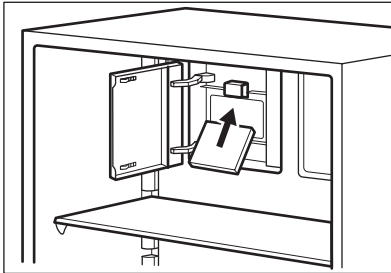
TASTE GUARD -SUODATTIMEN ASENNUS



Taste Guard -suodatin on aktiivihiihisuodatin, joka imee epämiellyttävät hajut auttaen säilyttämään kaikkien ruokien parhaat maun ja aromit ilman hajujen sekoittumisen vaaraa.

Toimitettaessa suodatin on pakattu muovipussiin toimintakyvyn säilyttämiseksi.

- Avaa ilmavivun läppä.
- Ota suodatin muovipussista.

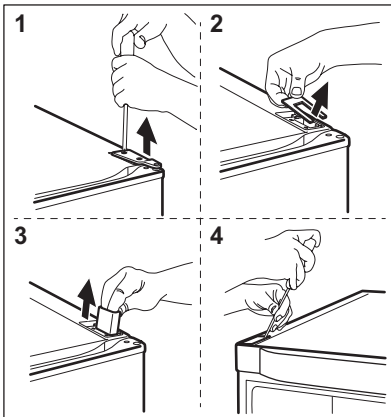


- Työnä suodatin ilmavivun läpän takana olevaan koloon.
- Sulje ilmavivun läppä.



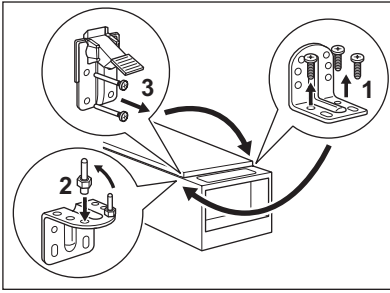
Käsittele suodatinta varovasti, jotta sen pinnasta ei irtoa palasia. Tarkista, että ilmavivun läppä on suljettu, jotta suodatin toimii asianmukaisesti.

OVEN KÄTISYYDEN VAIHTAMINEN

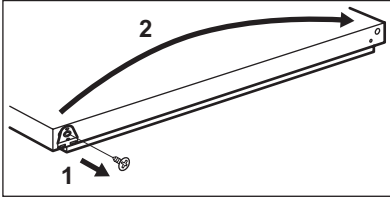


Oven avautumissuunta vaihdetaan seuraavalla tavalla:

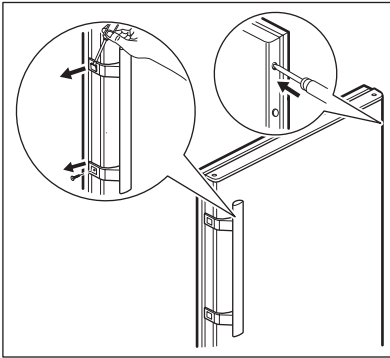
- Irrota pistoke pistorasiasta.
- Poista ilmanvaihtosäleikkö. Poista irrotettava yläosa ja asenna se säleikön vastakkaiselle puolelle.
- Poista polkimien reiän suojus ja asenna lisävarustepussissa oleva suojus vastakkaiselle puolelle.
- Kallista laite takaosansa varaan puisen tuen päälle.
- Irrota sarana (1) ja poista suojalevy (2) ja tukikappale (3).
- Poista suoja (4) vastakkaiselta puolelta ja asenna tukikappale (3), suojalevy (2) ja sarana (1). Asenna suojus (4) vastakkaiselle puolelle.



- Ruuvaa irti alasarana (1). Siirrä tappi toiselle puolelle (2).
- Irrota poljin ja siirrä se toiselle puolelle (3).



- Irrota (1) ja siirrä (2) kannatin oven toiselle puolelle.
- Ruuvaa alasarana kiinni vastakkaiselle puolelle.
- Kiristä tappi toimitetulla ruuviavaimella.
- Nosta laite ylös ja sijoita ilmanvaihtosäleikkö paikalleen.



- Poista kahvojen suojukset varoen pienellä ruuvimeisselillä.
- Ruuvaa kahva irti.
- Poista toiselta puolelta reikien tulpat 3-4 mm:n lävistimellä tai poralla.
- Asenna kahva.
- Asenna suojat kahvaan.
- Laita paikolleen varustepussista löytyvät ruuvien reikien tulpat.
- Aseta kaappi oikeaan asentoon.



VAROITUS!

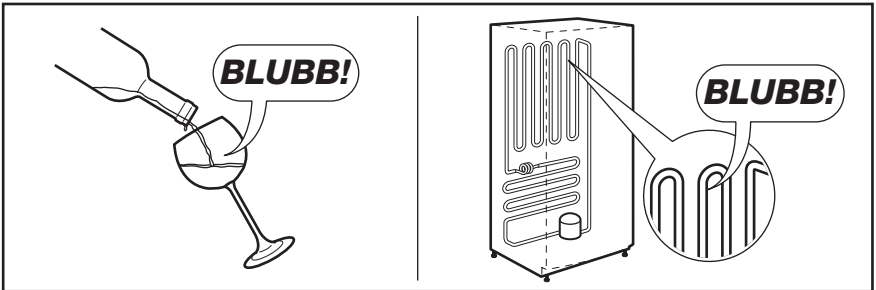
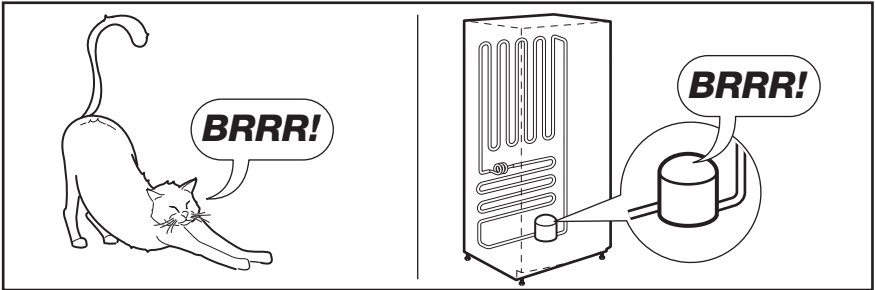
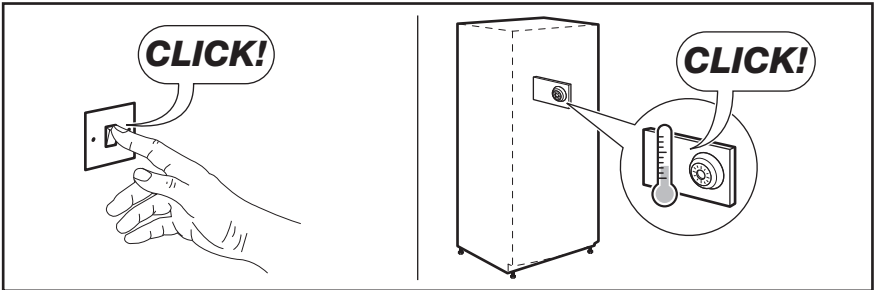
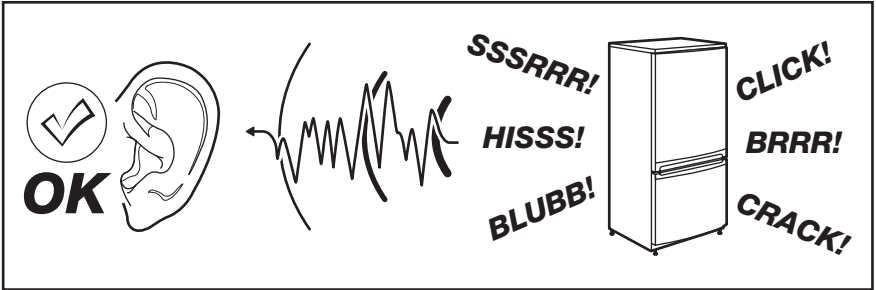
Sijoita laite paikalleen ja tasapainota se. Odota vähintään neljä tuntia ennen kuin kytket virtajohdon pistorasiaan.

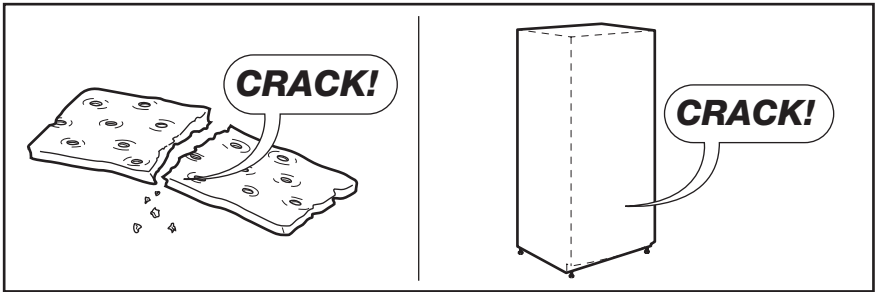
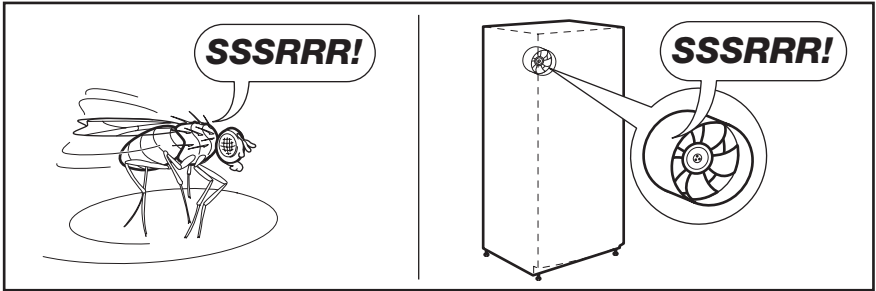
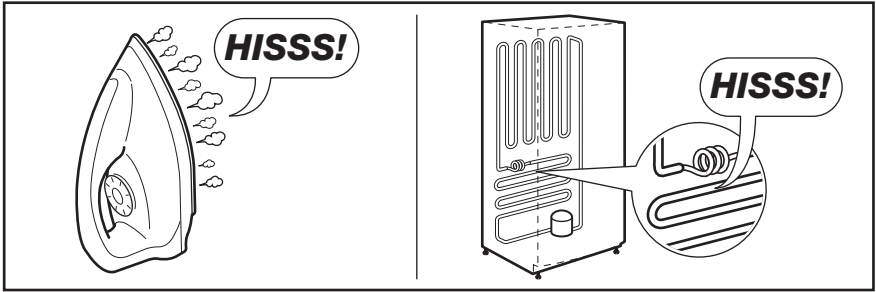
Tarkista lopuksi seuraavat seikat:

- Kaikki ruuvit on kiristetty.
 - Magneettitiiviste on tarttunut tiukasti kaappiin.
 - Ovi avautuu ja sulkeutuu kunnolla.
- Jos sijoituspaikan lämpötila on alhainen (esim. talvella), tiiviste ei mahdollisesti tartu hyvin. Odota tässä tapauksessa, että tiiviste kiinnittyy itsestään.

ÄÄNET

Tietynlaiset äänet kuuluvat laitteen normaaliin toimintaan (kompressorin, jäähdytysaineen kierto).







TEKNISET TIEDOT

Mitat		
	Korkeus	1800 mm
	Leveys	595 mm
	Syvyys	623 mm
Jännite		230 V
Taajuus		50 Hz

Tekniset tiedot on merkitty laitteen sisälle, vasemmalle puolelle kiinnitettyyn arvokilpeen ja energiatarraan.

YMPÄRISTÖNSUOJELU

Kierrätä materiaalit, jotka on merkitty merkillä . Kierrätä pakkaus laittamalla se asianmukaiseen kierrätysastiaan. Suojele ympäristöä ja ihmisten terveyttä kierrättämällä sähkö- ja elektroniikkaromut.

Älä hävitä merkillä  merkittyjä kodinkoneita kotitalousjätteen mukana. Palauta tuote paikalliseen kierrätyskeskukseen tai ota yhteyttä paikalliseen viranomaiseen.

INNHold

SIKKERHETSINFORMASJON	42
BETJENINGSPANEL	44
DAGLIG BRUK	46
NYTTIGE TIPS OG RÅD	48
STELL OG RENGJØRING	49
HVA MÅ GJØRES, HVIS...	51
MONTERING	53
STØY	57
TEKNISKE DATA	58
MILJØVERN	59

VI TENKER PÅ DEG

Takk for at du har kjøpt et produkt fra Electrolux. Du har valgt et produkt bygget på erfaring gjennom flere tiår. Genial og stilig, og den er designet med tanke på deg. Du kan være trygg på at du får gode resultater hver gang du bruker den.

Velkommen til Electrolux.

Gå inn på nettstedet vårt for å:



Få råd om bruk, finne brosjyrer, feilsøking, serviceinformasjon:
www.electrolux.com



Registrere produktet ditt for å få bedre service:
www.electrolux.com/productregistration



Kjøre tilbehør, forbruksvarer og originale reservedeler til produktet ditt:
www.electrolux.com/shop

KUNDESTØTTE OG SERVICE

Vi anbefaler at du bruker originale reservedeler.

Når du kontakter serviceavdelingen, må du sørge for å ha følgende data for hånden. Informasjonen finner du på typeskiltet. Modell, PNC (produktnummer), serienummer.



Advarsel/Forsiktig - Sikkerhetsinformasjon.



Generelle informasjon og tips



Miljøinformasjon

Med forbehold om endringer.



SIKKERHETSINFORMASJON

For din egen sikkerhets skyld og for å sikre korrekt bruk, bør du lese denne bruksanvisningen og dens henvisninger og advarsler før du installerer og bruker apparatet for første gang. For å unngå unødvendige feil og ulykker er det viktig at du sørger for at alle som skal bruke dette apparatet er fortløpelig med hvordan det brukes og kjenner til sikkerhetsfunksjonene. Ta vare på denne bruksanvisningen og pass på at den følger med apparatet hvis du selger eller flytter det, slik at alle brukerne får informasjon om bruk og sikkerhet så lenge apparatet benyttes.

Av grunner som angår personsikkerhet eller materiell skade er det viktig at alle instruksjonene i bruksanvisningen blir fulgt. Produzenten overtar intet ansvar for skader som er forårsaket av at instruksjonene ikke er blitt fulgt.

SIKKERHET FOR BARN OG PERSONER MED REDUSERTE EVNER

- Dette apparatet er ikke beregnet på å bli brukt av personer (også barn) med redusert fysisk eller psykisk helse eller som mangler erfaring eller kunnskaper om bruken, dersom de ikke er gitt innføring eller instruksjon om bruken av apparatet av en person som er ansvarlig for deres sikkerhet.

Hold øye med barn, slik at de ikke leker med apparatet.

- Hold all emballasje borte fra barn. Det foreligger kvelningsfare.
- Når apparatet skal vrakes: Trekk støpselet ut av stikkkontakten, kutt av nettkabelen (så nær inntil apparatet som mulig) og fjern døren for å forhindre at lekende barn kan få elektrisk støt eller kan lukke seg selv inne i apparatet.
- Dersom dette apparatet, som er utstyrt med magnetiske dørpakninger, skal erstattes et gammelt apparat med fjærlås (smekklås) på døren eller lokket, er det viktig at du ødelegger smekklåsen før du kasserer det gamle apparatet. Dette forhindrer at det gamle apparatet utgjør en dødsfelle for et barn.

GENERELT OM SIKKERHET



ADVARSEL

Hold ventilasjonsåpningene i apparatets kabinett eller i den innebygde strukturen fri for hindringer.

- Skapet er beregnet på oppbevaring av matvarer og/eller drikkevarer i en vanlig husholdning, slik som beskrevet i denne bruksanvisningen
- Ikke bruk mekanisk verktøy eller ekstra hjelpemidler for å fremskynde avrimingen.
- Ikke bruk andre elektriske apparater (for eksempel iskremmaskiner) inne i et kjøleskap, med mindre de er godkjent for dette av produsenten.
- Ikke skad kjølekretsen.
- Kjølekretsen i skapet er fylt med kjøle-middelet isobutan (R600a), som er en naturlig og meget miljøvennlig gass, men som likevel er brennbar.

Pass på at ingen deler av kjølekretsen blir skadet under transport og installasjon av skapet.

Dersom kjølekretsen skulle bli skadet:

- unngå åpen flamme eller kilder som avgir gnist
- luft godt ut i rommet der skapet står.

- Det er farlig å endre spesifikasjonene eller foreta noen form for endringer på produktet. Hvis strømkabelen blir skadet, kan dette forårsake kortslutning, brann og/eller elektrisk støt.



ADVARSEL

Alle elektriske komponenter (strømledning, støpsel, kompressor) må skiftes av et autorisert serviceverksted eller en elektriker for å unngå fare.

1. Strømkabelen må ikke forlenges med skjoteledning.
2. Pass på at støpselet ikke ligger i klem eller kommer i skade på baksiden av produktet. Et støpsel som ligger i klem eller som kommer i skade kan bli overopphetet og forårsake brann.

3. Pass på at produktets hovedstøpsel er tilgjengelig.
 4. Ikke trekk i strømkabelen.
 5. Dersom stikkkontakten sitter løst, må du ikke sette støpselet inn i den. Det er fare for strømstøt eller brann.
 6. Du må ikke bruke produktet uten at lampedekeleiet (avhengig av modell) til den innvendige belysningen er montert.
- Dette produktet er tungt. Vær forsiktig når du flytter det.
 - Ikke ta ut varer fra fryseseksjonen eller berør dem med våte/fuktige hender, da dette kan forårsake hudskader eller frostskader.
 - Ikke utsett produktet for direkte sollys over lengre tid.
 - Lyspærene (avhengig av modell) som brukes i dette produktet, er spesialpærer kun beregnet på husholdningsapparater. De egner seg ikke til rombelysning.

DAGLIG BRUK

- Ikke sett varme gryter på plastdelene i kjøleskapet.
- Ikke oppbevar brannfarlig gass eller væske i skapet. De kan eksplodere.
- Anbefalingene fra produsenten av kjøleskapet vedrørende oppbevaring må følges nøye. Les de relevante instruksjonene.

RENGJØRING OG STELL

- Slå av kjøleskapet og trekk støpselet ut av stikkkontakten for vedlikeholdsarbeid.
- Ikke bruk metallredskaper til rengjøring av kjøleskapet.
- Undersøk dreneringen i kjøleskapet for tenevann med jevne mellomrom. Rengjør dreneringen ved behov. Hvis dreneringen er blokkert, vil vannet samle seg i bunnen av skapet.

INSTALLASJON



Følg nøye instruksjonene i avsnittene for tilkopling til strømnettet.

- Pakk ut apparatet og kontroller at det ikke er skadet. Ikke kople til et skadet apparat. Meld øyeblikkelig fra i butikken der du kjøpte apparatet om eventuelle ska-

der. I så fall må du ta vare på emballasjen.


- Vi anbefaler at du venter i minst fire timer før du tilkople apparatet, slik at oljen kan samle seg i kompressoren.
- Det må være tilstrekkelig luftsirkulasjon rundt hele apparatet, ellers kan apparatet overopphetes. Følg instruksjonene som gjelder installasjonen for å oppnå tilstrekkelig ventilasjon.
- Så sant mulig bør produktets bakside stå inn mot en vegg, slik at det unngås at man kan berøre eller komme i kontakt med varme deler (kompressor, kondensator) og dermed pådra seg brannskader.
- Apparatet må ikke oppstilles i nærheten av en radiator eller komfyr.
- Forsikre deg om at stikkkontakten er tilgjengelig etter at apparatet er installert.
- Må kun kobles til drikkevannsforsyning (hvis produktet har vanntilkopling).

SERVICE

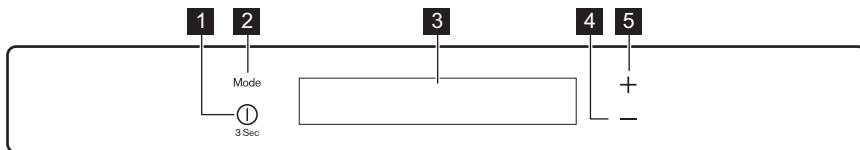
- Alt elektrisk arbeid som er nødvendig i forbindelse med vedlikehold av dette apparatet må utføres av en faglært elektriker eller annen kompetent person.
- Dette produktet må kun repareres av autorisert servicesenter, og det må kun brukes originale reservedeler.

MILJØVERN



Dette apparatet inneholder ikke gasser som skader ozonlaget, hverken i kjølekretsen eller i isolasjonsmaterialet. Dette apparatet skal ikke avhendes sammen med alminnelig husholdningsavfall. Isolasjonsskummet inneholder brennbare gasser: apparatet skal avfallsbehandles i samsvar med gjeldende bestemmelser om avfallsbehandling. Disse får du hos kommunen der du bor. Unngå at kjøleenheten blir skadet, særlig på baksiden i nærheten av varmeveksleren. Materialene i dette apparatet som er merket med symbolet , kan gjenvinnes.

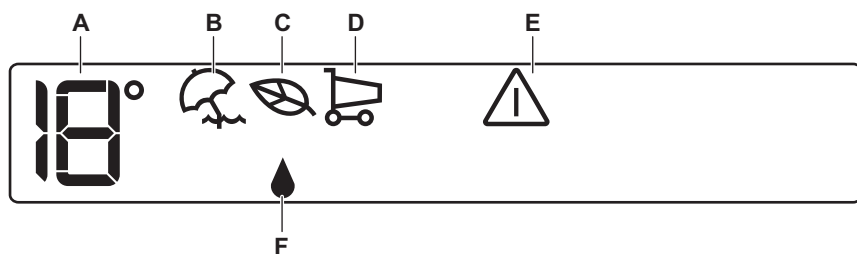
BETJENINGSPANEL



- 1** ON/OFF-knapp
- 2** Mode-knapp
- 3** Display
- 4** Temperatur, minusknapp
- 5** Temperatur, plussknapp

Det er mulig å skru opp lyden på de forhåndsdefinerte knappelydene ved å holde Mode-knappen og knappen for senking av temperatur inne samtidig i noen sekunder. Endringen kan tilbakestilles.

DISPLAY



- A)** Temperaturindikator
- B)** Feriemodus
- C)** Økomodus
- D)** Shopping-modus
- E)** Alarmindikator ved åpen dør
- F)** Ekstra fuktighetsmodus

- 1.** Hold ON/OFF-knappen inne i 3 sekunder.
- 2.** Da slukkes displayet.
- 3.** Trekk støpselet ut av stikkontakten for å koble produktet fra strømmen.

SLÅ PÅ

Gå frem som følger for å slå på produktet:

- 1.** Sett støpselet inn i stikkontakten.
- 2.** Trykk på ON/OFF-knappen hvis displayet er av.
- 3.** Hvis DEMO vises på displayet, er produktet i demofunksjon. Se avsnittet "Hva må gjøres, hvis...".
- 4.** Temperaturindikatoren viser innstilt standardtemperatur.

For å stille inn en annen temperatur, se "Regulere temperaturen".

SLÅ AV

Gå frem som følger for å slå produktet av:

REGULERE TEMPERATUREN

Den innstilte temperaturen på kjøleskapet kan justeres ved å trykke på termostat-knappen.

Still inn standardtemperatur: +4°C i kjøleskapet.

Temperaturindikatoren viser innstilt temperatur.

Den valgte temperaturen nås innen et døgn.



Etter strømbrudd gjenoprettes den innstilte temperaturen.

FERIEMODUS

Med denne funksjonen kan du holde kjøleskapet lukket og tomt under en lang periode uten at det dannes ubehagelig lukt.



Kjøleskapet må være tomt når feriefunksjonen er aktivert.

Slå på funksjonen:

1. Trykk på Mode-knappen til det tilhørende symbolet vises.

Ferieindikatoren blinker i noen få sekunder.

Temperaturindikatoren viser innstilt temperatur.

Slå av funksjonen:

1. Trykk på Mode-knappen til Ferieindikatoren blinker.
2. Ferieindikatoren slukker.



Funksjonen slås av ved å velge en annen innstilt temperatur i kjøleskapet.

ECOMODE

For optimal matlagring, velg EcoMode.

Slå på funksjonen:

1. Trykk på Mode-knappen til det tilhørende symbolet vises.

EcoMode-indikatoren blinker i noen få sekunder.

Temperaturindikatoren viser den innstilte temperaturen:

– for kjøleskapet: +4 °C

2. EcoMode-indikatoren vises.

Slå av funksjonen:

1. Trykk på Mode-knappen til EcoMode-indikatoren blinker.
2. EcoMode-indikatoren slukker.



Funksjonen slås av ved å velge en annen innstilt temperatur.

EKSTRA FUKTIGHETSMODUS

Hvis du må øke fuktigheten i kjøleskapet, foreslår vi at du aktiverer ekstra fuktighetsfunksjonen.

Slå på funksjonen:

1. Trykk på Mode-knappen til det tilhørende symbolet vises.

Ekstra fuktighet-indikatoren blinker.

Slå av funksjonen:

1. Trykk på Mode-knappen til ekstra fuktighet-indikatoren blinker.
2. Ekstra fuktighet-indikatoren slukker.

SHOPPINGMODE

Hvis du skal legge inn en større mengde romtemperert mat, for eksempel etter at du har handlet, foreslår vi at du aktiverer ShoppingMode på forhånd slik at matvarene avkjøles raskere. Samtidig unngår du at matvarene som allerede befinner seg i kjøleskapet, blir oppvarmet.

Slå på funksjonen:

1. Trykk på Mode-knappen til det tilhørende symbolet vises.

ShoppingMode-indikatoren blinker i noen få sekunder.

ShoppingMode slår seg automatisk av etter ca. 6 timer.

Slik slår du av funksjonen før den deaktiveres automatisk:

1. Trykk på Mode-knappen til ShoppingMode-indikatoren blinker.
2. ShoppingMode-indikatoren slukker.



Funksjonen slås av ved å velge en annen innstilt temperatur i kjøleskapet.

ALARM VED ÅPEN DØR

Hvis døren blir stående åpen i noen minutter, aktiveres en alarm. Alarmen ved åpen dør vises ved:

- Alarmindikator blinker
- lydsignal

Når normale forhold er gjenopprettet (døren er lukket), stopper alarmen.

I løpet av en alarmfase kan lydsignalet slås av ved å trykke på en hvilken som helst knapp.

DAGLIG BRUK

BRUKE KJØLESEKSJONEN

Temperaturen i denne seksjonen kan reguleres mellom +2°C og +8°C.

Under normal drift viser indikatoren den innstilte temperaturen.



Vanligvis er en middels innstilling best egnet.

Husk at temperaturen inne i skapet avhenger av følgende når du velger innstilling:

- romtemperaturen
- hvor ofte døren åpnes
- mengde mat som oppbevares
- skapets plassering.



Dersom romtemperaturen er høy eller det oppbevares store mengder matvarer og skapet er innstilt på laveste temperatur, vil skapet muligens gå kontinuerlig. Dermed kan det danne seg rim på bakveggen. I så fall må bryteren stilles på en høyere temperatur, slik at den automatiske avrimingsfunksjonen aktiveres og energiforbruket dermed reduseres.

SMAKSKONTROLL-FILTER

Apparatet er utstyrt med et kullfilter bak luftregulator-klaffen.

Filteret rengjør luften for uønskede lukter i kjøleskapet og bevarer kvaliteten på maten. Ved levering er filteret i en plastpose. Se etter i "Montere smakskontroll-filteret" for anvisninger.



Påse at luftregulator-klaffen er lukket for at ventilasjonen skal fungere riktig.

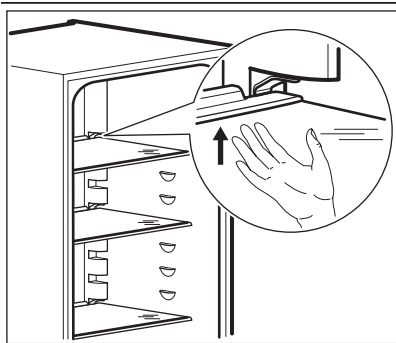
GRØNNSAKSSKUFF

Skuffen er egnet for oppbevaring av frukt og grønnsaker.

Noen modeller har en skillevegg inne i skuffen, som kan flyttes slik at du kan inndele skuffen etter eget behov.

Alle delene i skuffen kan tas ut for rengjøring.

FLYTTBARE HYLLER



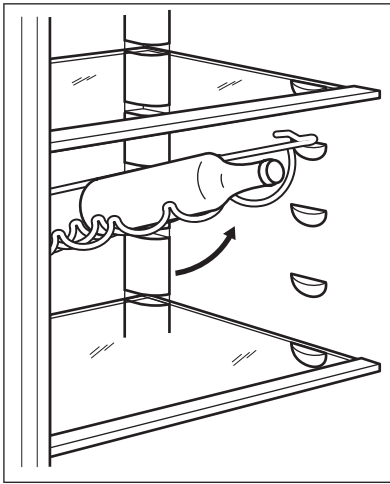
Veggene i kjøleskapert er utstyrt med flere hyllestøtter slik at hyllene kan plasseres som ønsket.

Noen hyller må løftes opp i bakkant for å tas ut.



Ikke flytt glasshyllen over grønnsaksskuffen, da dette kan hindre riktig luftsirkulering.

FLASKEHYLLE



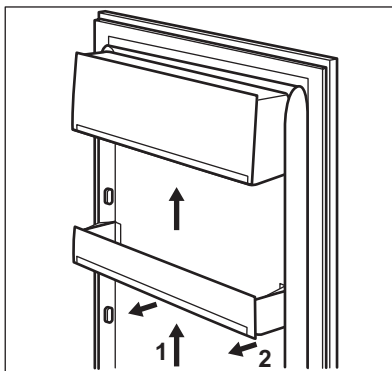
Plasser flaskene (med åpningen pekende fremover) i den monterte hyllen.



Hvis hyllen er plassert horisontalt, skal du bare plassere lukkede flasker i den.

Denne flaskehylle kan vippes opp for å oppbevare åpnete flasker. For å gjøre dette, løfter du hyllen i front, slik at den kan plasseres på nivået ovenfor.

PLASSERE DØRHYLLENE



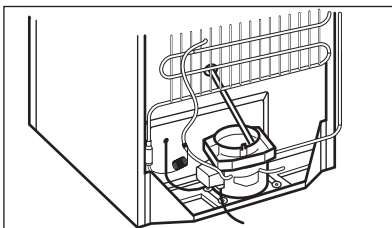
Dørhyllene kan plasseres i ulike høyder for oppbevaring av matvarer av forskjellig størrelse.

Gå frem som følger for å justere høyden på hyllene:
trekk hyllen litt etter litt i pilenes retning til den løsner. Flytt den deretter dit du ønsker.



Ikke flytt den store nedre hyllen i døren, da dette kan hindre korrekt luftsirkulering.

INNSENDIG RENGJØRING



Før du tar produktet i bruk, må du vaske insiden samt alt utstyr i lunken vann tilsatt et nøytralt rengjøringsmiddel, for å fjerne den typiske lukten som sitter i flunkende nye produkter. Husk å tørke nøye.



Ikke bruk kraftige vaskemidler eller skurepulver, da dette vil skade finishen.

Påse at avløpslangen på baksiden av kabinetet er plassert i dryppskålen

NYTTIGE TIPS OG RÅD

TIPS TIL ENERGISPARING

- Ikke åpne døren ofte eller la den stå åpen lenger enn absolutt nødvendig.
- Dersom romtemperaturen er høy, termostatbryteren står på høyeste innstilling og apparatet er fullt av mat, vil kompressoren gå uavbrutt, noe som fører til at det dannes rim eller is på fordampere. Hvis dette skjer, dreies termostatbryteren til en lavere innstilling, slik at apparatet avrimes automatisk og strømforbruket reduseres.

TIPS TIL KJØLING AV FERSKE MATVARER

For best mulig effekt:

- Oppbevar ikke varme matvarer eller dampende væsker i kjøleskapet.
- Dekk til maten eller pakk den inn, særlig hvis den har sterk lukt.
- Plasser maten slik at luften kan sirkulere fritt rundt den.

TIPS TIL KJØLING

Nyttige tips:

Kjøtt (alle typer): pakkes i plastposer og plasseres på glasshyllen over grønnsakskuffen.

Kjøtt bør kun oppbevares slik i én, eller maks. to dager.

Ferdig tilberedte retter, kalde retter osv.: tildekkes godt og plasseres på hvilken som helst hylle.

Frukt og grønnsaker: renses nøye og plasseres i spesialskuffen(e).

Smør og ost: plasseres i lufttette bokser eller pakkes i aluminiumsfolie/plastfolie for å holde luft borte så godt som mulig.

Melk: Melkebeholderne bør være lukket og bør oppbevares i flaskehylle i døren.

Bananer, poteter, løk og hvitløk må kun oppbevares i kjøleskap dersom de er godt innpakket.

TIPS OM

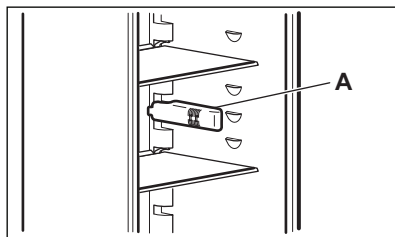
KJØLESKAPSTEMPERATUR

- En passende kjøleskapstemperatur er ca. +4 °C. Når termostaten stilles til +4 °C, representerer dette middeltempera-

turen i kjøleskapet. Det er normalt at temperaturen øverst i kjøleskapet er høyere. Hvis termostaten stilles til en lav temperatur, omgivelsestemperaturen er høy eller kjøleskapet er fullt av mat, vil kompressoren gå lenger. Hvis temperaturen er stilt for lavt, må du endre innstillingen til en høyere temperatur.



Ikke plasser matvarer mot eller nært inntil temperaturføleren (A). Det kan medføre for lave temperaturer.



- Hvis du vil kontrollere temperaturen på maten i kjøleskapet, setter du et glass vann midt i kjøleskapet og legger et termometer med en nøyaktighet på +/- 1 °C oppi det. Etter 6 timer kan du lese av temperaturen. Denne kontrollen må utføres under stabile forhold (uten å endre belastningen).

STELL OG RENGJØRING



OBS

Trekk støpselet ut av stikkontakten før du starter enhver rengjøring av apparatet.



Dette apparatet inneholder hydrokarboner i kjøleenheten: Vedlikehold og påfylling skal derfor kun utføres av autorisert tekniker.

REGELMESSIG RENGJØRING

Utstyret skal rengjøres regelmessig:

- rengjør innsiden og tilbehøret med lun- kent vann tilsatt litt nøytral såpe.
- kontroller dørpakningene regelmessig og vask dem for å sikre at de er rene og fri for matrester.
- skylk og tork grundig.



Ikke trekk i, flytt eller påfør skade på noen rør og/eller kabler inne i kabinettet.

Bruk aldri sterke vaskemidler, skurepulver, sterkt parfymerte rengjøringsprodukter eller vokspoleringsmidler for å rengjøre inne i produktet. Dette skader overflaten og etterlater sterk lukt.

Rengjør fordampere (sort rist) og kompressoren på baksiden av produktet med en børste. Dette gjør at produktets ytelse blir bedre og du sparer energi.



Unngå skader på kjølesystemet.



Når du skal flytte fryseren, løft den i fremkant for ikke å skrape opp gulvet.

Mange kjøkkenrengjøringsprodukter inneholder kjemikalier som angriper/skader

plastdelene som er brukt i dette apparatet. Derfor bør du bruke en myk klut oppvridd i varmt vann tilsatt litt nøytral vaskemiddel for rengjøring av de utvendige flatene.



Ikke bruk vanlige rengjøringsmidler eller skuremidler, for dette ødelegger lakken eller anti fingeravtrykksbelegget på overflater av rustfritt stål.

Etter rengjøring settes støpselet inn i stikkontakten igjen.

SKIFTE SMAKSKONTROLL- FILTER

For at smaks kontroll-filteret skal være mest mulig effektivt, bør det skiftes en gang hvert år.

Nye aktive filtre får du kjøpt hos forhandleren.

Se etter i "Montere smaks kontroll-filteret" for anvisninger.

PERIODER UTEN BRUK

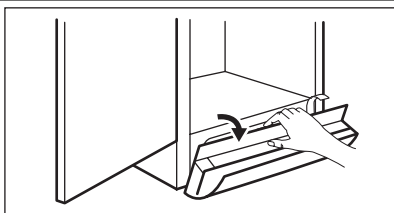
Hvis fryseren ikke skal brukes over lengere tid tas følgende forholdsregler:

1. trekk støpselet ut av stikkontakten
2. fjern alle matvarer
3. avrim og rengjør apparatet og alt tilbehøret
4. la døren/dørene stå åpen for å hindre at det danner seg ubehagelig lukt.



Dersom du lar apparatet være i drift, bør du be noen om å kontrollere det fra tid til annen for å unngå at matevarene blir ødelagt ved et eventuelt strøbrudd.

RENGJØRE VENTILASJONSGITTERET

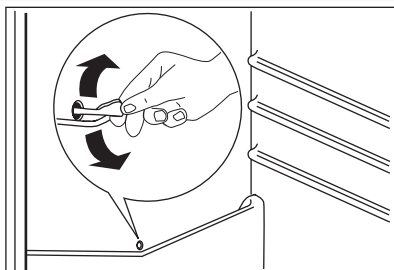


Ventilasjongsitteret kan fjernes for rengjøring.

Påse at døren er åpen, deretter:

- Løser du den øvre kanten på gitteret ved å trekke det utover/nedover.
- Trekk gitteret rett ut for å ta det helt av.
- Støvsug under kabinettet.

AVRIMING AV KJØLESKAPET



Under normal bruk, blir rim automatisk fjernet fra kjøleseksjonens fordampner hver gang motorkompressoren stopper. Smeltevannet renner ut gjennom et dreneringshull og inn i en spesialbeholder på baksiden av produktet, over kompressoren, der det fordampner.

Det er viktig å rengjøre dreneringshullet for smeltevann med jevne mellomrom for å hindre at vannet flommer over og drypper ned på maten inne i kjøleskapet.

HVA MÅ GJØRES, HVIS...

Under bruk av produktet kan noen mindre men kjedelige feil ofte oppstå, uten at du derfor trenger å ringe etter en tekniker. I tabellen nedenfor finner du opplysninger om hvordan du kan unngå unødvendige service-utgifter.



Bruk av produktet medfører visse lyder (kompressor- og sirkuleringslyder). Dette er helt vanlig under normal drift, og betyr ikke at det er feil på produktet.



Produktet går ikke hele tiden, og dersom det stopper betyr det ikke at det er noe galt. Det er derfor du ikke må berøre de elektriske delene på produktet før du har koplet fra strømmen.

Feil	Mulig årsak	Løsning
Produktet er støyintensivt.	Produktet står ikke stødig.	Kontroller om produktet står stabilt (alle føttene og hjulene skal være på gulvet). Se i avsnittet "Plan oppstilling".
Lydsignalet vil høres. Alarmsymbolet blinker.	Døren er ikke ordentlig lukket.	Se "Alarmen ved åpen dør".
Det vises en firkant øverst eller nederst i temperaturdisplayet.	Det har oppstått en feil i temperaturmålingen	Kontakt et autorisert serviceverksted (kjølesystemet fortsetter å holde matvarene kalde, men det vil ikke være mulig å justere temperaturen)
Kompressoren går hele tiden.	Termostatbryteren kan være feil innstilt.	Still inn en høyere temperatur.
	Døren er ikke ordentlig lukket.	Se "Lukke døren".
	Døren har blitt åpnet for ofte.	Ikke la døren stå åpen lenger enn nødvendig.
	Maten har for høy temperatur.	La maten avkjøle seg til romtemperatur før du legger til oppbevaring.
	Romtemperaturen er for høy.	Senk romtemperaturen.
Det renner vann inne i kjøleskapet.	Vannavløpet er tilstoppet.	Rengjør vannavløpet.
	Matvarer forhindrer at vannet får samle seg i vannoppsamlingsbeholderen.	Pass på at matvarer ikke berører bakveggen.
Det renner vann ned i bunnen.	Smeltevannets utløp fører ikke ned i fordamperbrettet over kompressoren.	Fest smeltevannsrøret til fordamperbrettet.

Feil	Mulig årsak	Løsning
Temperaturen i produktet er for lav.	Termostatbryteren kan være feil innstilt.	Still inn en høyere temperatur.
Temperaturen i produktet er for høy.	Termostatbryteren kan være feil innstilt.	Still inn en lavere temperatur.
	Døren er ikke ordentlig lukket.	Se "Lukke døren".
	Maten har for høy temperatur.	La maten avkjøle seg til romtemperatur før du legger til oppbevaring.
Temperaturen i kjøleskapet er for varm.	Det sirkulerer ikke kald luft i produktet.	Pass på at den kalde luften kan sirkulere i produktet.
	Mye mat ble lagt inn i kjøleskapet på en gang.	Legg mindre inn i kjøleskapet samtidig.
Produktet virker ikke.	Produktet er slått av.	Slå på produktet.
	Støpselet sitter ikke ordentlig i stikkontakten.	Sett støpselet ordentlig inn i stikkontakten.
	Produktet får ikke strøm. Stikkontakten er ikke spenningsførende.	Kople et annet elektrisk produkt til stikkontakten. Kontroller sikringene. Kontakt en kvalifisert elektriker.
Lampen lyser ikke.	Pæren er defekt.	Se "Skifte lyspære".
	Døren har stått åpen for lenge.	Lukk døren.
Døren berører ventilasjonsgrillen.	Produktet står ikke plant.	Se i avsnittet "Plan oppstilling".
Døren er ikke justert skikkelig.	Produktet står ikke plant.	Se i avsnittet "Plan oppstilling".
DEMO vises i displayet.	Produktet er i demonstrasjonsmodus (DEMO).	Hold den nede i ca. 10 sek. til Modus-knappen lager en lyd og displayet slukkes en kort stund: produktet begynner å fungere som det skal.

Dersom rådene ikke gir resultater, ta kontakt med nærmeste serviceverksted.

SKIFTE LYSPÆRE

Skapet er utstyrt med et longlife LED-taklys.

Kun service er tillatt for å skifte ut belysningsenheten. Kontakt servicesenteret.

3. Skift ut defekte pakninger ved behov. Kontakt servicesenteret.

LUKKE DØREN

1. Rengjør dørpakningene.
2. Om nødvendig, juster døren. Se etter i "Installering".

MONTERING



ADVARSEL

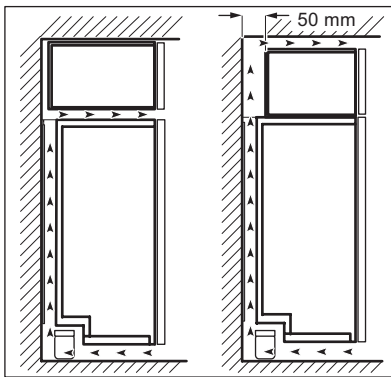
Les "Sikkerhetsinformasjon" nøyaktig for din egen sikkerhets skyld og for informasjon om korrekt operasjon av apparatet, før apparatet installeres.

PLASSERING

Installer dette apparatet på et sted der romtemperaturen samsvarer med den klimaklassen som er oppført på apparatets typeskilt:

Klima-klasse	Romtemperatur
SN	+10°C til + 32°C
N	+16°C til + 32°C
ST	+16°C til + 38°C
T	+16°C til + 43°C

PLASSERING



For å oppnå best ytelse når produktet er plassert under et overskap, må minsteavstanden mellom toppen av kjøleskapet og overskapet være minst 40 mm. Ideelt sett bør produktet imidlertid ikke plasseres under veggskap.

Ventilasjonsavstanden kan være:

- direkte over produktet
- bak og over overskapet.

I så fall må avstanden bak overskapet være minst 50 mm dyp.

ELEKTRISK TILKOPLING

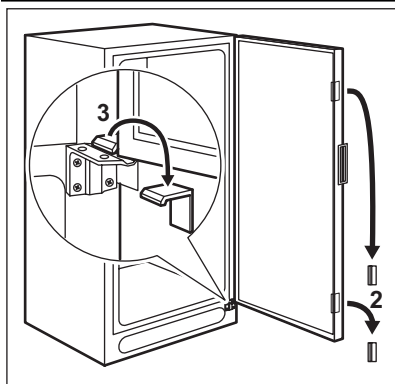
Før du setter støpselet inn i stikkontakten, forsikre deg om at spenningen og frekvensen som er oppført på typeskiltet samsvarer med strømmettet i hjemmet ditt.

Apparatet skal jordes. Støpslet på nettleddingen er utstyrt med jordingskontakt. Der-

som husets stikkontakt ikke er jordnet, skal apparatet koples til en separat jording i overensstemmelse med gjeldende forskrifter. Kontakt en faglært elektriker.

Produsenten fraskriver seg ethvert ansvar dersom sikkerhetsreglene ikke blir fulgt. Dette apparatet er i overensstemmelse med EU-direktiver.

FJERNE TRANSPORTSIKRINGENE



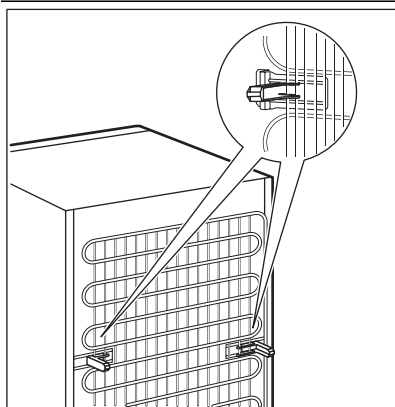
Dette produktet er utstyrt med transportsikringer for å sikre døren under transporten. Gå frem som følger for å fjerne dem:

- Åpne døren.
- Fjern transportsikringen fra dørsidene.
- Fjern transportsikringen fra det nedre hengselet (på enkelte modeller).



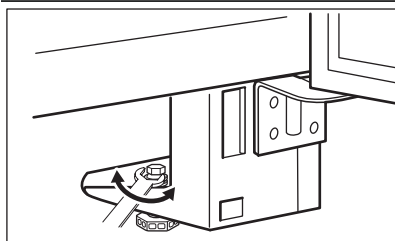
Noen modeller er utstyrt med en vibrasjonspute under kabinettet. Ikke fjern denne puten.

AVSTANDSSTYKKER BAK



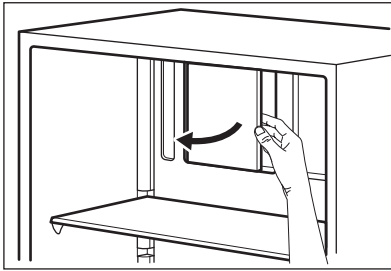
- Fest avstandsstykkene som medfølger i posen med tillegg utstyr som vist på bildet.
- Fest avstandsstykkene på fordampers braketter (sort rist), på baksiden av produktet.

SETTE PRODUKTET I VATER



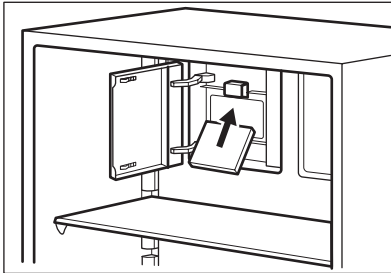
Pass på at produktet står i vater. Ved behov justeres føttene med vedlagte justeringsnøkkel.

MONTERING AV SMAKSKONTROLL-FILTERET



Luktfilteret er et aktivt kullfilter som absorberer ubehagelig lukt og som gjør at all maten bevarer smak og aroma uten at luktene smitter over på andre matvarer. Ved levering ligger kullfilteret i en plastpose slik at egenskapene bevares.

- Åpne luftregulator-klaffen.
- Ta filteret ut av plastposen.



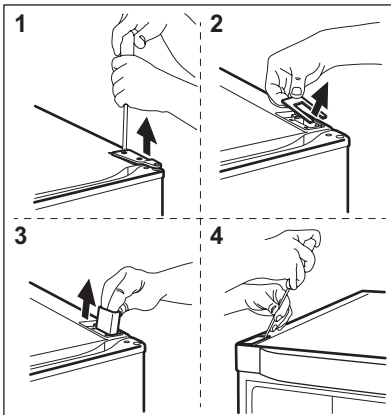
- Sett filteret in i spalten på baksiden av luftregulator-klaffen.
- Lukk luftregulator-klaffen.



Filteret bør håndteres forsiktig, slik at ikke noen deler løsner fra overflaten.

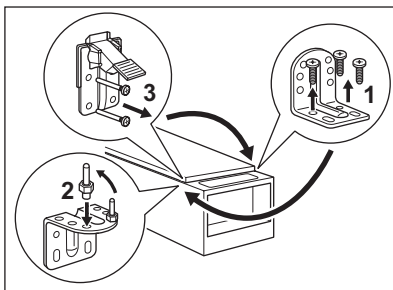
Påse at luftregulator-klaffen er lukket for at ventilasjonen skal fungere riktig.

OMHENGSLING AV DØREN

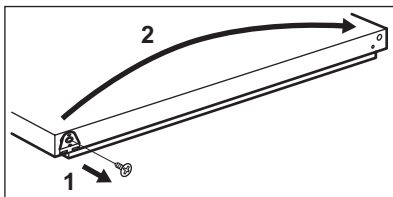


Gå frem som følger for å hengsle om døren:

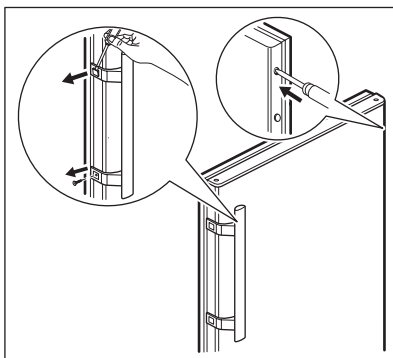
- Trekk støpselet ut av stikkkontakten.
- Fjern ventilasjonsgitteret. Fjern det øvre avstandsstykket og monter det på motsatt side av gitteret.
- Fjern dekselet over pedalhullet og monter dekselet som følger med i tilbehørsposen på motsatt side.
- Legg produktet ned på ryggen på et mykt underlag.
- Skru løs hengselet (1) og fjern dekselet (2) og braketten(3).
- Fjern dekselet (4) på motsatt side, og monter braketten(3), dekselet (2) og hengselet (1). Sett dekselet (4) på igjen på motsatt side.



- Løsne det nedre hengselet (1). Flytt hengselepinnen til den andre siden (2).
- Løsne og flytt pedalen til motsatt side (3).



- Skru av (1) og flytt (2) braketten til den andre siden av døren.
- Skru fast nedre hengsel på motsatt side.
- Stram stiften med vedlagte justeringsnøkkel.
- Reis opp produktet igjen, og sett ventilasjonsgitteret på plass.



- Fjern forsiktig dekslene på håndtaket med en liten skrutrekker.
- Skru av håndtaket.
- Fjern hulldekslene på motsatt side ved å presse en 3-4 mm dor eller drill inn i dem.
- Monter håndtaket.
- Monter dekslene på håndtaket.
- Monter hulldekslene som du finner i den vedlagte posen med tilbehør.
- Sett produktet på plass.



ADVARSEL

Sett produktet på plass igjen, sett det i vater, og vent i minst fire timer før du setter støpselet inn i stikkontakten.

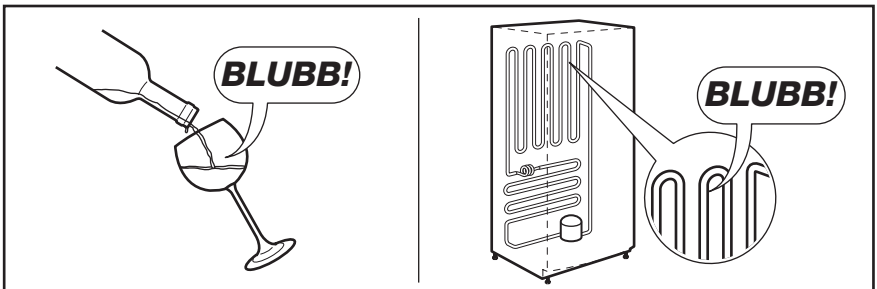
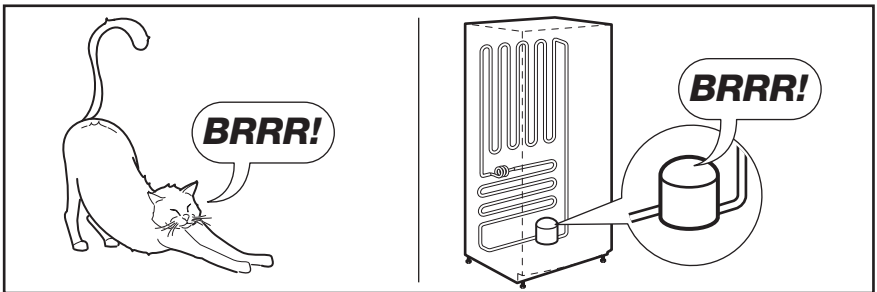
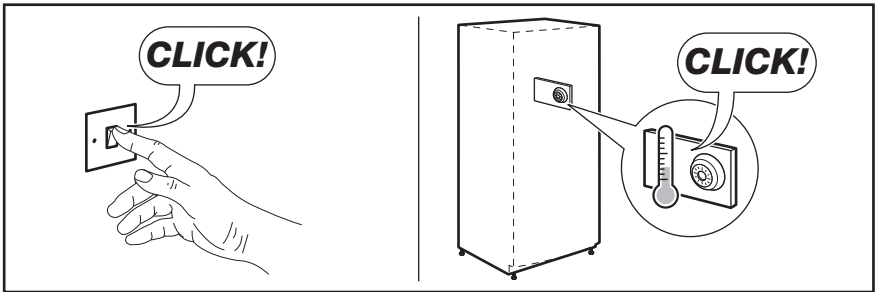
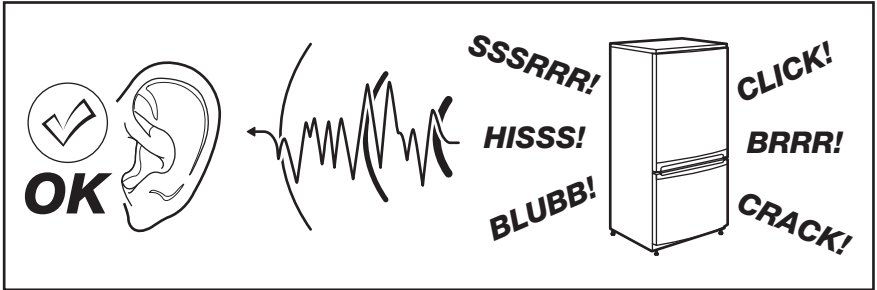
Foreta en endelig kontroll for å være sikker på at:

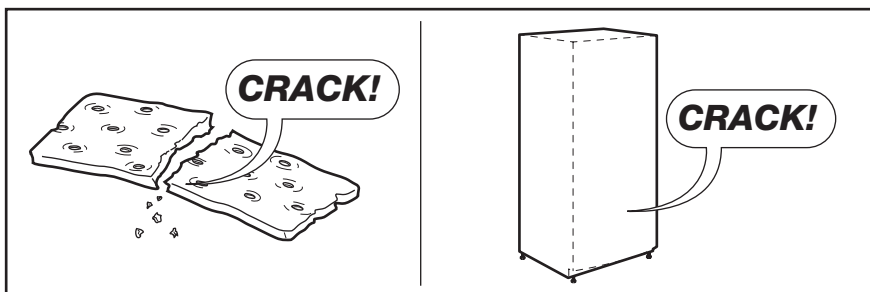
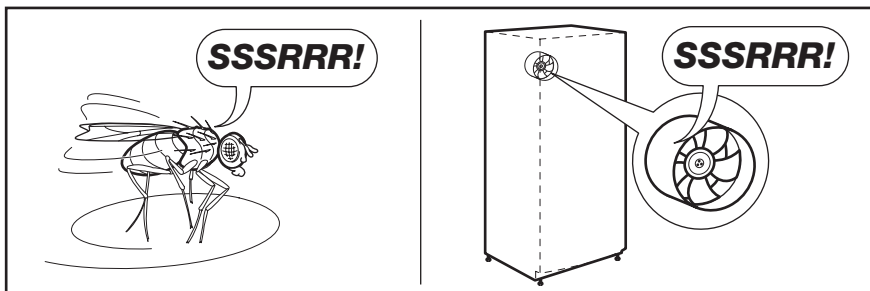
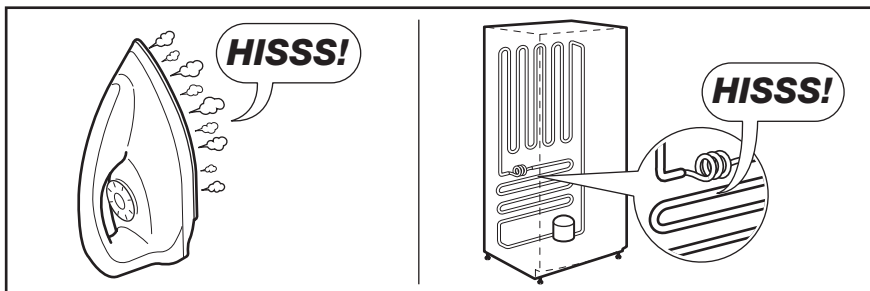
- Alle skruene er strammet.
- Den magnetiske pakningen sitter godt inntil kabinettet.
- Døren åpnes og lukkes korrekt.

Hvis omgivelsestemperaturen er lav (f.eks. om vinteren), kan det hende at pakningen ikke passer som den skal mot kabinettet. I så fall vil pakningen justerer seg selv etterhvert.

STØY

Fryseren lager lyder under normal drift
(kompressor, sirkulering av kjølevæske).







TEKNISKE DATA

Mål		
	Høyde	1800 mm
	Bredde	595 mm
	Dybde	623 mm
Elektrisk spenning		230 V
Frekvens		50 Hz

Den tekniske dataen finner du på typeskiltet til venstre på innsiden av produktet og på energietiketten.

MILJØVERN

Resirkuler materialer som er merket med symbolet . Legg emballasjen i riktige beholdere for å resirkulere det. Bidrar til å beskytte miljøet, menneskers helse og for å resirkulere avfall av elektriske og elektroniske produkter. Ikke kast

produkter som er merket med symbolet  sammen med husholdningsavfallet. Produktet kan leveres der hvor tilsvarende produkt selges eller på miljøstasjonen i kommunen. Kontakt kommunen for nærmere opplysninger.

INNEHÅLL

SÄKERHETSINFORMATION	61
KONTROLLPANEL	63
DAGLIG ANVÄNDNING	65
RÅD OCH TIPS	68
UNDERHÅLL OCH RENGÖRING	69
OM MASKINEN INTE FUNGERAR	71
INSTALLATION	73
BULLER	77
TEKNISKA DATA	78
MILJÖSKYDD	79

WE'RE THINKING OF YOU

Tack för att du köpt en Electrolux-produkt. Du har valt en produkt som för med sig årtionden av yrkeserfarenhet och innovation. Genial och snygg har den utformats med dig i åtanke. Så när du använder den kan du känna dig trygg med att veta att du får fantastiska resultat varje gång.

Välkommen till Electrolux.

Besök vår webbplats för att:



Få tips om användning, broschyrer, felsökare, serviceinformation:
www.electrolux.com



Registrera din produkt för bättre service:
www.electrolux.com/productregistration



Köp tillbehör, förbrukningsvaror och originalreservdelar till din produkt:
www.electrolux.com/shop

KUNDTJÄNST OCH SERVICE

Vi rekommenderar att originalreservdelar används.

Ha följande uppgifter till hands när du kontaktar serviceavdelningen.

Informationen finns på typskylten. Modell, PNC, serienummer.



Varnings-/viktig säkerhetsinformation.



Allmän information och tips



Miljöinformation

Med reservation för ändringar.



SÄKERHETSINFORMATION

För din egen säkerhet och för att du skall kunna använda produkten på korrekt sätt är det viktigt att du noggrant läser igenom denna bruksanvisning, inklusive tips och varningar, innan du installerar och använder produkten första gången. För att undvika onödiga misstag och olyckor är det viktigt att alla som använder produkten har god kännedom om dess skötsel och skyddsanordningar. Spara denna bruksanvisning och se till att den följer med produkten om den flyttas eller säljs, så att alla som använder produkten får korrekt säkerhetsinformation och information om hur den skall skötas.

För att minimera risken för skador på person och egendom är det viktigt att du läser och följer säkerhetsföreskrifterna i denna bruksanvisning. Tillverkaren ansvarar inte för skador orsakade av att föreskrifterna inte har följts.

SÄKERHET FÖR BARN OCH HANDIKAPPADE

- Denna produkt är inte avsedd att användas av personer (även barn) med nedsatt fysisk eller sensorisk förmåga, eller om de har bristande erfarenhet och kunskap, om de inte instrueras och övervakas av en person som ansvarar för deras säkerhet.

Barn bör alltid övervakas när de använder produkten för att säkerställa att de inte leker med den.

- Håll allt förpackningsmaterial utom räckhåll för barn. Risk för kvävning kan föreligga.
- När du skall kassera produkten: koppla loss den från eluttaget och klipp av nätkabeln (så nära produkten som möjligt) och demontera dörrarna så att lekande barn inte utsätts för elektriska stötar eller löper risk att bli inestängda.
- Om denna produkt, som har magnetiska dörrtätningar, skall ersätta en äldre produkt som har en fjäderbelastad spärr i dörrarna, var noga med att göra fjäderspärren obrukbar innan du kasserar den gamla produkten. Då finns det ingen risk att produkten blir en dödsfälla för barn.

ALLMÄN SÄKERHET



VARNING

Se till att ventilationsöppningarna inte blockeras i produktens hölje eller i inbyggnadsutrymmet.

- Produkten är avsedd för förvaring av matvaror och/eller drycker i ett normalt hushåll enligt beskrivning i denna bruksanvisning.
- Använd inga mekaniska eller artificiella metoder för att påskynda upptappingsprocessen.
- Använd inga andra elektriska apparater inne i produkten, (t.ex. en glassmaskin), såvida de inte har godkänts för detta ändamål av tillverkaren.
- Var noga med att inte skada kylkretsen.
- I kylkretsen används isobutan (R600a) som köldmedel. Det är en miljövänlig naturgas, men den är dock brandfarlig.

Se till att inga komponenter i kylkretsen skadas under transport och installation av produkten.

Om kylkretsen skadas:

- undvik att komma nära öppen eld och antändande källor
- ventiler noga rummet där produkten står
- Det är farligt att ändra specifikationerna eller att försöka modifiera denna produkt på något sätt. En skadad nätkabel kan orsaka kortslutning, brand och/eller elektriska stötar.



VARNING

Elektriska delar (t.ex. nätkabel, stickkontakt, kompressor) får endast bytas ut av en certifierad serviceagent eller annan kvalificerad servicepersonal för att undvika fara.

1. Nätkabeln får inte förlängas.
2. Se till att stickkontakten inte kläms eller skadas av produktens baksida. En skadad stickkontakt kan överhettas och orsaka brand.
3. Se till att stickkontakten är åtkomlig när produkten har installerats.
4. Dra inte i nätkabeln.

5. Sätt inte i stickkontakten om eluttaget sitter löst. Risk för elektriska stötar eller brand föreligger.
 6. Produkten får inte användas utan att innerbelysningens lampglas (i förekommande fall) sitter på plats.
- Denna produkt är tung. Var försiktig när du flyttar den.
 - Plocka inte ut matvaror från frysfacket och ta inte i dem med våta eller fuktiga händer eftersom detta kan leda till skador på huden eller frost-/frys-skador.
 - Se till att produkten inte exponeras för direkt solsken under långa perioder.
 - Lamporna (i förekommande fall) som används i den här produkten är speciallampor som endast är avsedda för användning i produkter som denna. De lämpar sig inte som rumsbelysning.

DAGLIG ANVÄNDNING

- Ställ inte heta kärl på produktens plastdelar.
- Förvara inte brandfarliga gaser eller vätskor i produkten eftersom de kan explodera.
- Följ rekommendationerna om förvaring från produktens tillverkare nogga. Se relevanta anvisningar.

SKÖTSEL OCH RENGÖRING

- Stäng av produkten och dra ut stickkontakten ur eluttaget före underhåll.
- Rengör inte produkten med metallföremål.
- Kontrollera regelbundet kylens tömning av avfrostat vatten. Rengör vid behov tömningskanalen. Om tömningskanalen täpps igen samlas vatten på produktens botten.

INSTALLATION



För den elektriska anslutningen, följ nogga anvisningarna i respektive avsnitt.

- Packa upp produkten och kontrollera att den inte har några utvändiga skador. Anslut inte produkten om den är skadad på något sätt. Rapportera omedelbart eventuella skador till din återförsäljare, och spara i så fall förpackningsmaterialet.

- Vi rekommenderar att du väntar minst fyra timmar innan du nätansluter produkten så att oljan kan rinna tillbaka i kompressorn.
- Tillräcklig luftcirkulation måste säkerställas runt produkten, annars överhettas den. För att erhålla tillräcklig ventilation, följ instruktionerna som är relevanta för installationen.
- När så är möjligt bör produktens baksida vara vänd mot en vägg för att undvika risken för brännskador genom kontakt med produktens varma delar (kompressor, kondensator).
- Produkten får inte placeras nära värmelement eller spisar.
- Säkerställ att elkontakten är åtkomlig efter installation av produkten.
- Anslut endast till dricksvattenledning (om det finns en vattenanslutning).

SERVICE

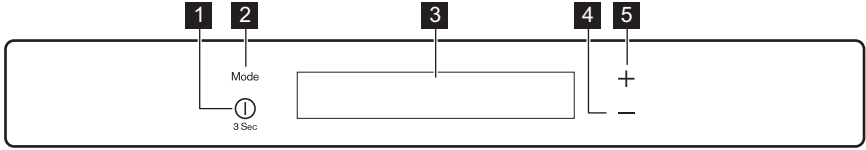
- Allt arbete avseende elektricitet som krävs för att utföra service på produkten skall utföras av en behörig elektriker eller annan kompetent person.
- Service på denna produkt får endast utföras av en auktoriserad serviceverkstad. Endast originaldelar får användas.

MILJÖSKYDD



Denna produkt innehåller inte, varken i kylkretsen eller i isolationsmaterialen, någon gas som kan skada ozonlagret. Produkten får inte kasseras tillsammans med det vanliga hushållsavfallet. Isolationsmaterialet innehåller brandfarliga gaser: Produkten skall därför kasseras enligt tillämpliga bestämmelser som kan erhållas från de lokala myndigheterna. Undvik att skada kylensheterna, särskilt på baksidan nära kondensorn. Material i denna produkt som är märkta med symbolen ♻ kan återvinnas.

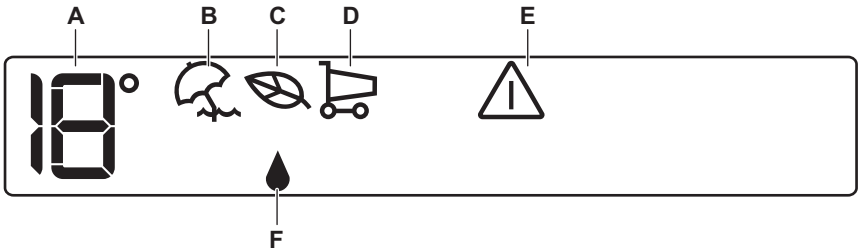
KONTROLLPANEL



- 1** ON/OFF-knapp
- 2** Mode-knapp
- 3** Display
- 4** Knapp för att sänka temperaturen
- 5** Knapp för att höja temperaturen

Det går att ändra de förinställda knappljuden till att låta högre genom att samtidigt trycka in Mode-knappen och knappen för att sänka temperaturen i några sekunder. Ljudet kan ändras tillbaka.

DISPLAY



- A)** Temperaturdisplay
- B)** Semesterläge
- C)** Eko-läge
- D)** Shopping-läge
- E)** Larmindikering vid öppen dörr
- F)** Extra fukt-läge

SLÅ PÅ

Gör på följande sätt för att slå på produkten:

1. Sätt i stickkontakten i eluttaget.
2. Tryck på ON/OFF-knappen om displayen inte är tänd.
3. Om DEMO visas på displayen är produkten i demonstrationsläge. Se avsnittet "Om maskinen inte fungerar".
4. Temperaturindikeringarna visar den inställda standardtemperaturen.

Se avsnittet "Temperaturreglering" om du vill välja en annan temperatur.

STÄNGA AV

Gör på följande sätt för att stänga av produkten:

1. Tryck på ON/OFF-knappen i 3 sekunder.
2. Displayen stängs av.
3. För att koppla loss produkten från strömkällan: dra ut stickkontakten ur eluttaget.

TEMPERATURREGLERING

Den inställda temperaturen för kylan kan justeras genom att man trycker på temperaturknappen.

Ställa in standardtemperatur: +4 °C i kylan. Temperaturdisplayen visar den inställda temperaturen.

Den inställda temperaturen uppnås inom 24 timmar.



Efter ett strömavbrott sparas den inställda temperaturen.

SEMESTERLÄGE

Med denna funktion kan du ha kylan stängd och tom under exempelvis en semester eller annan längre tidsperiod utan att dålig lukt bildas.



Kylen måste vara tom när funktionen aktiveras.

Aktivera funktionen:

1. Tryck på Mode-knappen tills motsvarande symbol visas.

Kontrolllampan för semesterfunktionen blinkar i några sekunder.

Kylens temperaturdisplay visar den inställda temperaturen.

Avaktivera funktionen:

1. Tryck på Mode-knappen tills kontrolllampan för semesterfunktionen blinkar.
2. Kontrolllampan för semesterfunktionen släcks.



Funktionen avaktiveras när man väljer en annan temperatur i kylan.

ECOMODE

För optimal förvaring av livsmedel väljer du EcoMode.

Aktivera funktionen:

1. Tryck på Mode-knappen tills motsvarande symbol visas.

Kontrolllampan EcoMode blinkar i några sekunder.

Temperaturdisplayen visar den inställda temperaturen.

– För kylan: +4 °C

2. EcoMode-kontrolllampan visas.

Avaktivera funktionen:

1. Tryck på Mode-knappen tills kontrolllampan EcoMode blinkar.
2. EcoMode-indikatorn släcks.



Funktionen avaktiveras när man väljer en annan temperatur att ställa in.

EXTRA FUKT-LÄGE

Om du behöver öka luftfuktigheten i kylan rekommenderar vi att du aktiverar Extra fukt-funktionen.

Aktivera funktionen:

1. Tryck på Mode-knappen tills motsvarande symbol visas.

Kontrolllampan för Extra fukt blinkar. Inaktivera funktionen:

1. Mode-knappen tills kontrolllampan för Extra fukt blinkar.
2. Kontrolllampan för Extra fukt släcks.

SHOPPINGMODE

Om du behöver lägga in en större mängd varma matvaror när du har handlat rekommenderar vi att du aktiverar ShoppingMode-funktionen för att kyla matvarorna snabbare för att inte värma upp andra matvaror i produkten.

Aktivera funktionen:

1. Tryck på Mode-knappen tills motsvarande symbol visas.

Kontrolllampan ShoppingMode blinkar i några sekunder.

ShoppingMode stängs av automatiskt efter cirka 6 timmar.

Gör följande för att avaktivera funktionen innan den stängs av automatiskt:

1. Tryck på Mode-knappen tills kontrolllampan ShoppingMode blinkar.
2. ShoppingMode-indikatorn släcks.



Funktionen avaktiveras när man väljer en annan temperatur i kylan.

LARM VID ÖPPEN DÖRR

Ett ljudlarm avges om dörren lämnas öppen några minuter. Larmtillståndet för öppen dörr indikeras av att:

- larmindikatorn blinkar
- ljudsignal låter

När normala förhållanden har återställts (dörren är stängd) stängs ljudlarmet av. Medan larmet pågår kan ljudsignalen stängas av genom att trycka på en knapp.

DAGLIG ANVÄNDNING

ANVÄNDNING AV KYLSKÅPET

Temperaturen i detta kylskåp kan ställas in mellan +2 och +8 °C.

Under normal drift visar displayen den aktuella temperaturen.



En medelhög inställning är i regel bäst.

Den exakta inställningen bör dock väljas med hänsyn till att temperaturen inne i produkten beror på:

- rumstemperaturen
- hur ofta dörren öppnas
- mängden matvaror som förvaras
- produktens placering.



Om produkten är inställd på en låg temperatur och omgivningstemperaturen är hög eller full med matvaror, kan kompressorn arbeta kontinuerligt och medföra att frost bildas på baksidan. I detta fall måste temperaturreglaget ställas in på en högre temperatur för att möjliggöra automatisk avfrostning och därigenom också sänka energiförbrukningen.

LUKTFILTER

Din produkt är utrustad med ett kolfiltret som sitter bakom luckan till luftventilationen.

Filtret renar luften från oönskade lukter i kylrytmet och bevarar matvarornas kvalitet.

Vid leverans ligger kolfiltret i en plastpåse. Se instruktioner i avsnittet "Montering av luftfilter".



Var noga med att stänga luckan ordentligt för att säkerställa korrekt funktion.

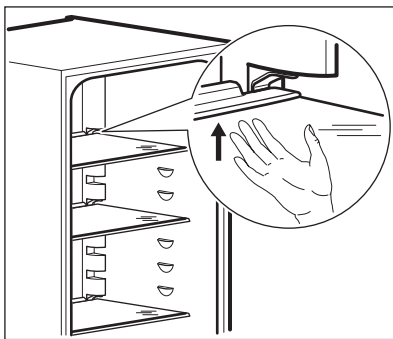
GRÖNSAKSLÅDA

Denna låda är lämplig för förvaring av frukter och grönsaker.

På vissa modeller finns det en avdelare i lådan som kan placeras i olika positioner så att du kan dela in lådan enligt dina personliga behov.

Alla delar i lådan kan tas bort för rengöring.

FLYTTBARA HYLLOR



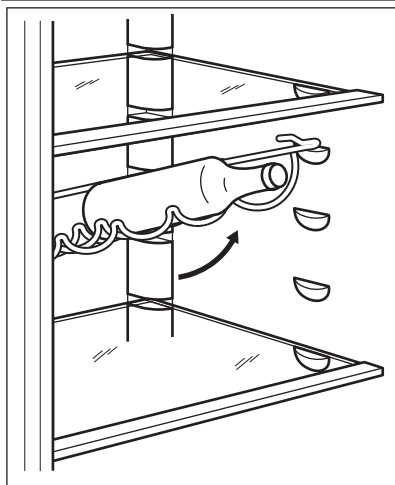
Väggarna i kylskåpet är försedda med ett antal hyllbärare så att hyllorna kan placeras enligt önskemål.

Vissa hyllor måste lyftas upp i bakkanten för att kunna avlägsnas.



För att säkerställa korrekt luftcirkulation, flytta inte glashyllan ovanför grönsakslådan.

FLASKHYLLA



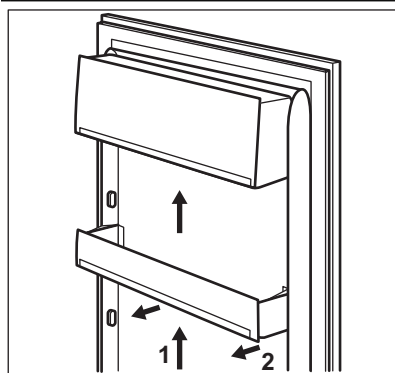
Placera flaskorna (med öppningarna vända utåt) i den redan installerade hyllan.



Lägg endast in förslutna flaskor om hyllan är placerad horisontellt.

Flaskhyllan kan dock vinklas för att kunna förvara öppnade flaskor. För att vinkla flaskhyllan, dra ut den så långt att framkanten kan flyttas upp och placeras på nästa övre nivå.

PLACERING AV DÖRRHYLLORNA



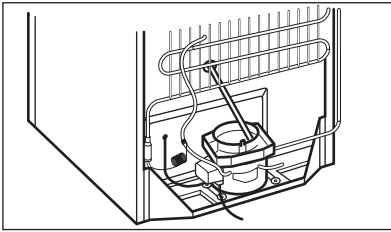
För att kunna förvara matförpackningar av olika storlekar kan dörrhyllorna placeras på olika nivåer.

Justera hyllorna på följande sätt: dra försiktigt hyllan i pilens riktning tills hyllan lossnar och placera den sedan i önskad position.



För att säkerställa korrekt luftcirkulation, flytta inte den stora nedre dörrhyllan.

INVÄNDIG RENGÖRING



Innan du använder produkten första gången, rengör dess insida och alla invändiga tillbehör med ljummet vatten och en liten mängd neutral såpa för att ta bort den typiska lukten hos nya produkter. Eftertorka sedan nogga.



Använd inga starka rengöringsmedel eller skurpulver eftersom sådana produkter skadar ytfinishen.

Kontrollera att tömningsslangen på baksidan av kylskåpet tömmer ut på uppsamlingsbrickan.

RÅD OCH TIPS

TIPS OM ENERGIBESPARING

- Öppna inte dörren för ofta och låt den inte stå öppen längre tid än absolut nödvändigt.
- Om omgivningstemperaturen är hög, och temperaturreglaget är inställt på en hög temperatur och produkten är full med matvaror, kan kompressorn arbeta kontinuerligt och medföra att frost eller is bildas på evaporatorn. Om detta inträffar, ställ in temperaturreglaget på en lägre temperatur för att möjliggöra automatisk avfrostning och därigenom också sänka energiförbrukningen.

TIPS OM KYLNING AV FÄRSKA LIVSMEDEL

För att erhålla bästa resultat:

- förvara inte varm mat eller avdunstande vätskor i kylskåpet
- täck över eller förpacka maten, särskilt om den har en stark smak
- placera mat så att luft kan cirkulera fritt omkring den

TIPS OM KYLNING

Praktiska råd:

Kött (alla typer): lägg i plastpåsar och placera på glashyllan ovanför grönsakslådan. Av säkerhetsskäl bör kött förvaras på detta sätt i högst två dygn.

Tillagad mat och kalla rätter: dessa bör täckas över och kan placeras på valfri hylla.

Frukt och grönsaker: skölj av och rengör noga och lägg i den speciella grönsakslådan (eller lådorna i förekommande fall).

Smör och ost: dessa produkter bör läggas i särskilda, lufttäta behållare eller förpackas i aluminiumfolie eller plastpåsar för att evakuera så mycket luft som möjligt.

Mjölklaskor: dessa bör ha kapsyl och förvaras lämpligen i dörrens flaskställ.

Bananer, potatis och lökar som inte är förpackade bör inte förvaras i kylskåpet.

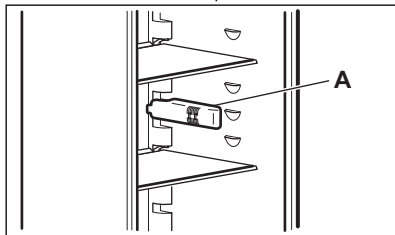
TIPS FÖR TEMPERATUREN I KYLSKÅPET

- En lämplig temperatur i kylan är cirka +4 °C. När temperaturreglaget är inställt på

+4 °C representerar detta den genomsnittliga temperaturen i kylan. Det är normalt att det är varmare längst upp i kylan. Om temperaturreglaget är inställt på en kall temperatur, den omgivande temperaturen är hög eller om kylan är helt full är kompressorn igång en längre tid. Ändra till en högre temperaturinställning om det är för kallt i kylan.



Lägg inte matvaror mot eller nära temperatursensorn (A). Följden kan bli för kalla temperaturer.



- Om du vill kontrollera temperaturen hos livsmedel som förvaras i kylskåpet, placera ett glas vatten centralt i kylskåpet och ställ en riktig termometer med en noggrannhet på +/- 1 °C i det. Efter 6 timmar kan temperaturen kontrolleras. Mätningen ska utföras under konstanta förhållanden (dvs. utan att ändra innehållet i kylan).

UNDERHÅLL OCH RENGÖRING



FÖRSIKTIGHET

Koppla loss produkten från eluttaget innan du utför någon form av underhåll.



Kylenheten i denna produkt innehåller kolväten: underhåll och påfyllning får därför endast utföras av en auktoriserad servicetekniker.

REGELBUNDEN RENGÖRING

Utrustningen måste rengöras med jämna mellanrum:

- rengör produktens insida och alla tillbehör med ljummet vatten och en liten mängd neutral såpa.
- inspektera regelbundet dörrtätningarna och torka dem rena från eventuell smuts.
- skölj och torka noga.



Dra inte i, flytta inte och undvik att skada rörledningarna och kablarna inne i produkten.

Använd aldrig starka rengöringsmedel, skurpulver, parfymerade rengöringsprodukter eller vaxpolermedel för att rengöra kylan/frysen invändigt eftersom sådana produkter skadar ytfinishen och efterlämnar en stark lukt.

Rengör kondensorn (svart galler) och kompressorn på produktens baksida med en borste. Detta förbättrar produktens prestanda och bidrar till en lägre energiförbrukning.



Var försiktig så att du inte skadar kylsystemet.



När du flyttar produkten, lyft upp den i framkanten så att inte golvet repas.

Många produkter för rengöring av köksytor innehåller kemikalier som kan skada plastkomponenterna i produkten. Använd därför en mjuk trasa indränkt med varmt vatten och en neutral tvålösning för att rengöra produkten utvändigt.



Använd inga skarpa rengöringsmedel eller skurpulver eftersom sådana produkter skadar färgen. Använd inte heller produkter som används för att ge ytor av rostfritt stål en beläggning som motverkar fingeravtryck.

Anslut produkten till eluttaget igen efter rengöringen.

BYTE AV LUKTFILTER

För att upprätthålla bästa prestanda skall luftfiltret bytas ut en gång om året.

Nya aktiva kolfiter kan köpas hos din återförsäljare.

Se instruktioner i avsnittet "Montering av luftfilter".

LÅNGA UPPEHÅLL

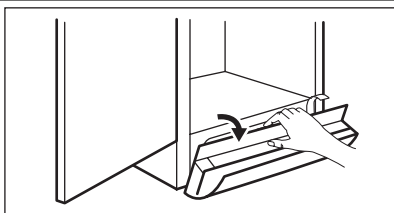
Följ nedanstående anvisningar om produkten inte skall användas under en längre tidsperiod:

1. Koppla loss produkten från eluttaget.
2. Plocka ur alla matvaror.
3. Avfrostas och rengör produkten och alla tillbehör.
4. Låt dörren/dörrarna stå på glänt så att inte dålig lukt bildas.



Om produkten lämnas påslagen, be någon titta till den då och då så att inte matvarorna i den förstörs i händelse av strömavbrott.

RENGÖRING AV VENTILATIONSGALLRET

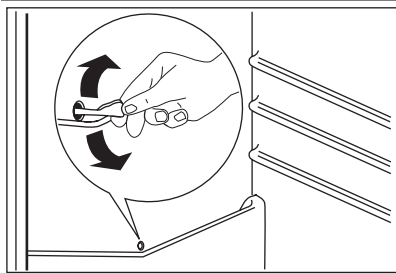


Ventilationsgallret kan tas bort så att det kan diskas.

Öppna dörren och gör sedan på följande sätt:

- Lossa gallrets övre kant genom att dra det utåt/nedåt.
- Dra gallret rakt ut för att ta bort det helt.
- Dammsug under produkten.

AVFROSTNING AV KYLSKÅPET



Frost avlägsnas automatiskt i kylutrymmet varje gång kompressorn stannar under normal användning. Smältvattnet töms ut genom ett tömningshål i en specialbehållare på produktens baksida, ovanför kompressorn, där det avdunstar.

Det är viktigt att regelbundet rengöra smältvattnets tömningshål i mitten av kylskåpsutrymmet för att undvika att vattnet rinner över och droppar ned på matvarorna.

OM MASKINEN INTE FUNGERAR

Under drift kan ibland små, men irriterande, problem uppstå som du själv kan lösa utan att tillkalla en servicetekniker. Följande tabell ger råd som hjälper dig att lösa sådana problem för att undvika onödiga serviceavgifter.



Produkten avger vissa ljud under drift (kompressor och cirkulation). Detta är normalt och innebär inte att något är fel.



Produkten arbetar hela tiden, så när kompressorn stannar innebär inte detta att produkten är utan ström. Det är därför du inte får ta i de elektriska delarna utan att först koppla bort produkten från eluttaget.

Problem	Möjlig orsak	Åtgärd
Produkten bullrar.	Produkten står ostadigt.	Kontrollera att produkten står stadigt (alla fötter och hjul ska ha kontakt med golvet). Se avsnittet "Avvägning".
Larmsignalen ljuder. Larmikonen blinkar.	Dörren är inte ordentligt stängd.	Se avsnittet "Larm vid öppen dörr".
Övre eller undre fyrkanten visas på temperaturdisplayen.	Ett fel har inträffat vid mätningen av produktens temperatur.	Kontakta vår lokala serviceavdelning (kylsystemet fortsätter att hålla matvarorna kalla, men temperaturen kan inte justeras).
Kompressorn arbetar hela tiden.	Temperaturen kan vara felaktigt inställt.	Ställ in en varmare temperatur.
	Dörren är inte ordentligt stängd.	Se avsnittet "Stängning av dörren".
	Dörren har öppnats för ofta.	Låt inte dörren stå öppen längre än nödvändigt.
	Matvarornas temperatur är för hög.	Låt matvarornas temperatur sjunka till rumstemperatur innan du lägger in dem.
	Rumstemperaturen är för hög.	Sänk rumstemperaturen.
Vatten rinner inne i kylskåpet.	Vattenutloppet är igen-täppt.	Rengör vattenutloppet.
	Matvaror hindrar vattnet från att rinna till vattenupp-samlaren.	Kontrollera att inga matvaror har kontakt med den bakre väggen.
Vatten rinner på golvet.	Smältvattnet rinner inte genom utloppet till avdunstningsbrickan ovanför kompressorn.	Anslut smältvattenutloppet till avdunstningsbrickan.
Temperaturen i produkten är för låg.	Temperaturreglaget kan vara felaktigt inställt.	Ställ in en varmare temperatur.

Problem	Möjlig orsak	Åtgärd
Temperaturen i produkten är för hög.	Temperaturreglaget kan vara felaktigt inställt.	Ställ in en lägre temperatur.
	Dörren är inte ordentligt stängd.	Se avsnittet "Stängning av dörren".
	Matvarornas temperatur är för hög.	Låt matvarornas temperatur sjunka till rumstemperatur innan du lägger in dem.
Temperaturen i kylan är för hög.	Kalluft cirkulerar inte i produkten.	Se till att kalluft kan cirkulera i produkten.
	Stora mängder mat har lagts in för kylning på en gång.	Lägg in mindre mängder mat för kylning samtidigt.
Produkten fungerar inte.	Produkten har stängts av.	Sätt på produkten.
	Stickkontakten sitter inte ordentligt i eluttaget.	Sätt i stickkontakten ordentligt i eluttaget.
	Produkten får ingen ström. Eluttaget är strömlöst.	Anslut en annan elektrisk produkt till eluttaget. Kontrollera säkringen. Kontakta en behörig elektriker.
Lampan fungerar inte.	Lampan är trasig.	Se avsnittet "Byte av lampan".
	Dörren har varit öppen för länge.	Stäng dörren.
Dörren blockerar ventilationsgallret.	Produkten står inte i våg.	Se avsnittet "Ävågning".
Dörren är felinriktad.	Produkten står inte i våg.	Se avsnittet "Ävågning".
DEMO visas på displayen.	Produkten är i demonstrationsläge (DEMO).	Håll lägesknappen intryckt ca 10 sekunder tills ljudsignalen hörs och displayen släcks en stund: produkten börjar arbeta normalt.

Kontakta vår lokala serviceverkstad om dessa råd inte löser problemet.

BYTE AV LAMPAN

Produkten har en innerbelysning bestående av en lysdiod med lång livslängd. Endast servicepersonal får byta ut lampan. Kontakta vår serviceavdelning.

3. Byt vid behov ut defekta dörrtätningar. Kontakta serviceavdelningen.

STÄNGNING AV DÖRREN

1. Rengör dörrtätningarna.
2. Justera dörren vid behov. Se avsnitt "Installation".

INSTALLATION



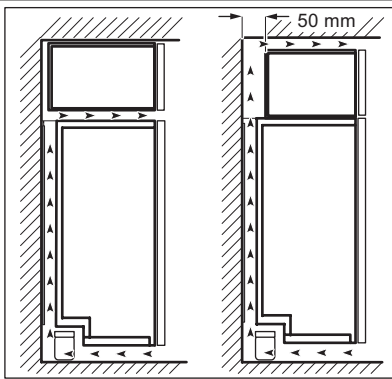
VARNING

För din egen säkerhet och för att du skall kunna använda produkten på korrekt sätt, läs noga igenom avsnittet "Säkerhetsinformation" innan du installerar produkten.

PLACERING

Installera produkten på en plats där omgivningstemperaturen motsvarar den klimatklass som anges på typskylten:

PLATS



För bästa effekt, om produkten placeras under en överhängande vägg enhet, skall det finnas minst 40 mm fritt utrymme mellan skåpets översida och vägg enheten. Produkten bör dock helst inte placeras under överhängande vägg enheter. Utrymmet för ventilation kan vara

- direkt ovanför produkten
- bakom och ovanför överskåpet.

I detta fall måste utrymmet bakom överskåpet vara minst 50 mm djupt.

ELEKTRISK ANSLUTNING

Kontrollera före anslutning till ett eluttag att nätspänningen och nätfrekvensen överensstämmer med de värden som anges på typskylten.

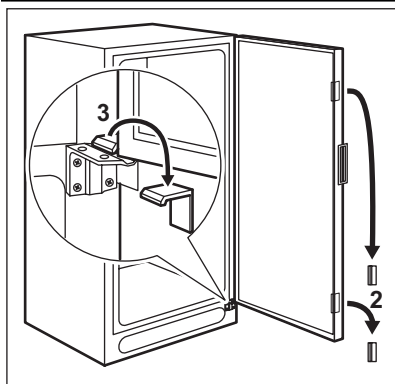
Produkten måste jordas. Nätkabelns stickkontakt är försedd med en kontakt för detta ändamål. Om nätspänningsmatningen

inte är jordad, kontakta en kvalificerad elektriker för att ansluta produkten till en separat jord enligt gällande bestämmelser. Tillverkaren ansvarar inte för skador orsakade av att ovanstående säkerhetsåtgärder inte har följts.

Denna produkt uppfyller kraven enligt EG-direktiven för CE-märkning.

Klimat- klass	Omgivningstemperatur
SN	+10 till +32 °C
N	+16 till +32 °C
ST	+16 till +38 °C
T	+16 till +43 °C

AVLÄGSNA TRANSPORTSTÖDEN



Produkten har ett transportstöd för att säkra dörren under transport.

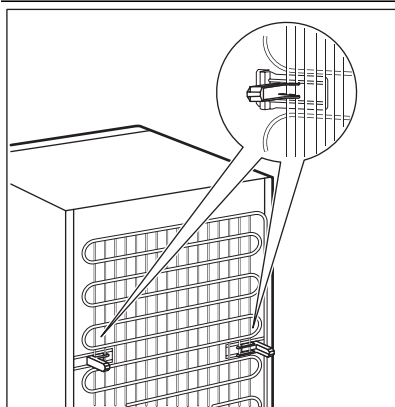
Ta bort dessa stöd på följande sätt:

- Öppna dörren.
- Ta bort transportstödet från dörrsidorna.
- Ta bort transportstödet från nedre gångjärnet (vissa modeller).



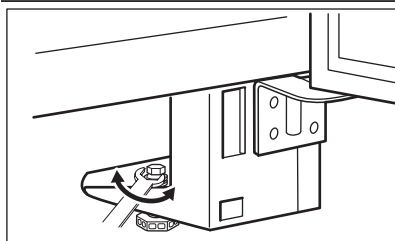
Vissa modeller har en ljuddämpande dyna undertill. Ta inte bort denna dyna.

BAKRE DISTANSHÅLLARE



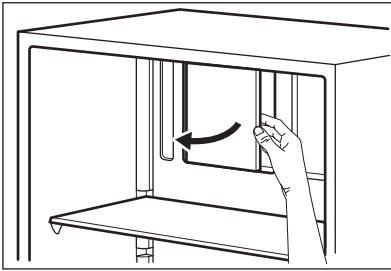
- Montera distanshållarna som medföljer i tillbehörspåsen såsom figuren visar.
- Montera distanshållarna på kondensorns (svart galler) fästen på baksidan av produkten.

JUSTERING AV HÖJD



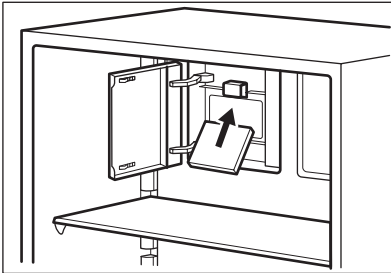
Se till att produkten står i våg där den installeras. Justera vid behov fötterna med medföljande skruvnyckel.

MONTERING AV LUKTFILTER



Luftfiltret är ett aktivt kolfilter som absorberar dåliga lukter och bidrar till att bevara bästa smak och arom hos alla matvaror utan risk för korskontaminering av lukter. Vid leverans ligger kolfiltret i en plastpåse för att upprätthålla filtrets prestanda.

- Öppna luckan till luftventilationen.
- Plocka fram filtret ur plastpåsen.

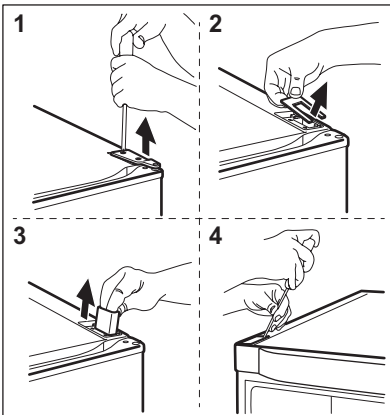


- Sätt i filtret i spåret på luckans baksida.
- Stäng luckan.



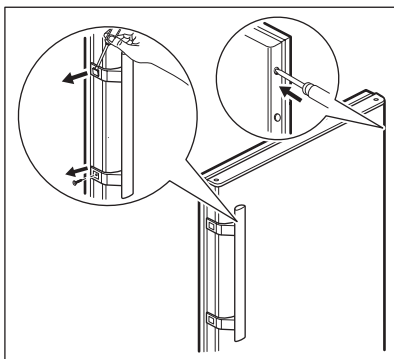
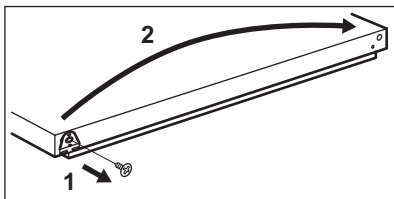
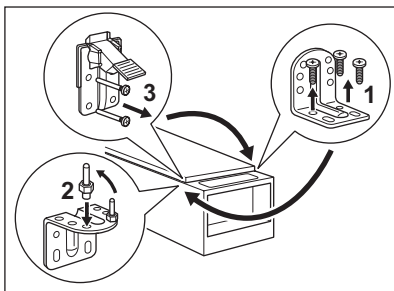
Hantera filtret försiktigt så att inte små fragment lossnar från ytan. Var noga med att stänga luckan ordentligt för att säkerställa korrekt funktion.

OMHÄNGNING AV DÖRRAR



Gör på följande sätt för att ändra dörrens öppningsriktning:

- Koppla loss produkten från eluttaget.
- Avlägsna ventilationsgallret. Avlägsna den övre fyllningen och placera den på motsatta sidan av gallret.
- Avlägsna pedelhålets skydd och installera skyddet som medföljer tillbehörspåsen på motsatta sidan.
- Lägg ned produkten med baksidan vilande på ett trästöd.
- Skruva loss gångjärnet (1) och avlägsna kåpan (2) och stödet (3).
- Avlägsna skyddet (4) på motsatta sidan och installera stödet (3), kåpan (2) och gångjärnet (1). Sätt fast kåpan (4) på motsatta sidan.



- Skruva loss det nedre gångjärnet (1). Flytta sprinten till andra sidan (2).
- Skruva bort och flytta pedalen till motsatta sidan (3).

- Skruva loss (1) och flytta (2) fästet till andra sidan av dörren.
- Skruva fast det nedre gångjärnet på andra sidan.
- Dra åt sprinten med medföljande skruvnyckel.
- Ställ upp produkten och sätt ventilationsgallret på plats.
- Ta försiktigt bort skydden på handtagen med en liten skruvmejsel.
- Skruva loss handtaget.
- Avlägsna täckpluggarna på motsatta sidan genom att sätta ett 3-4 mm dorn eller borrar i dem.
- Montera handtaget.
- Montera skydden på handtaget.
- Sätt fast täckpluggarna som finns i tillbehörspåsen.
- Ställ produkten på plats.



VARNING

Ställ tillbaka produkten på plats, justera in den i våg och vänta sedan minst fyra timmar innan du ansluter den till eluttaget.

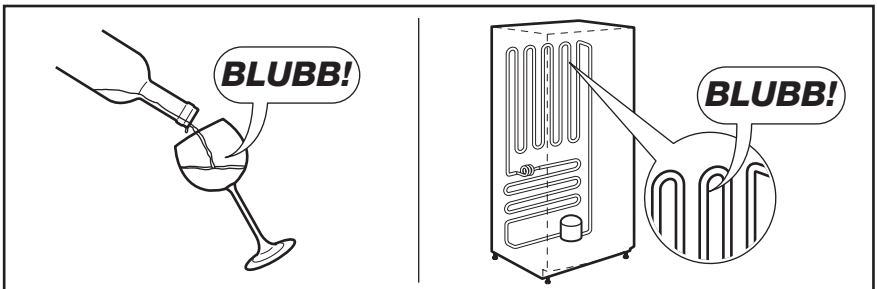
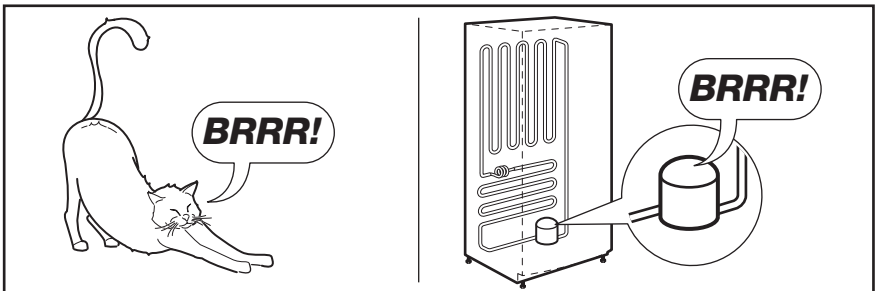
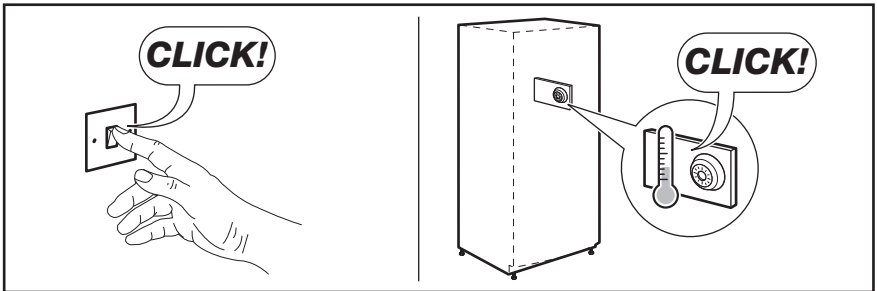
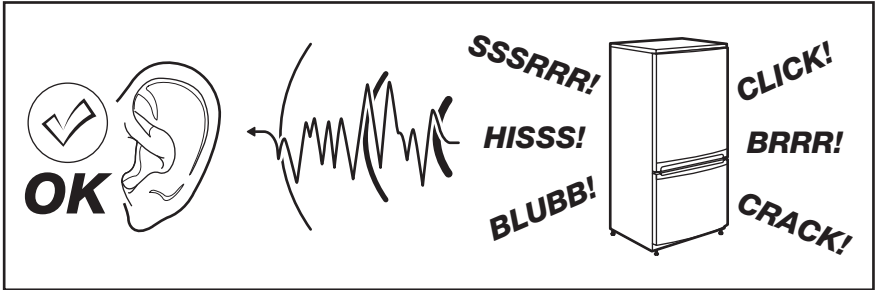
Kontrollera slutligen följande:

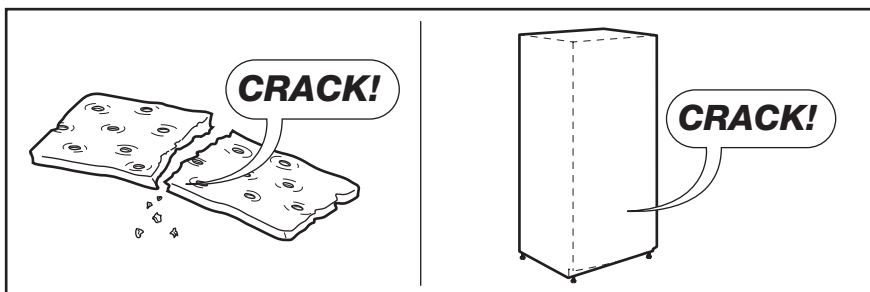
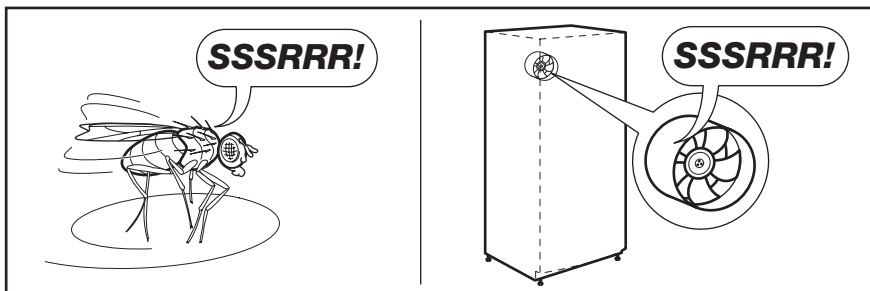
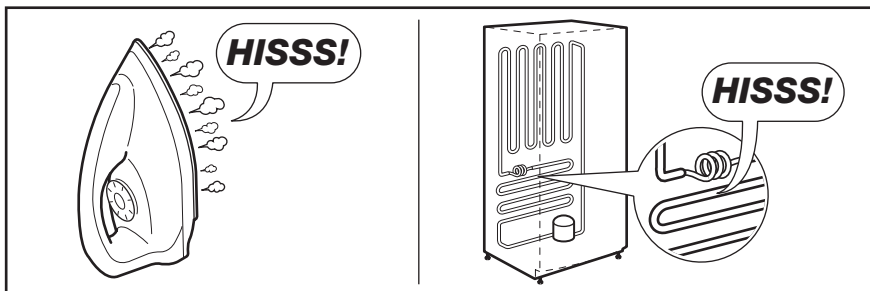
- Alla skruvar är åtdragna.
- Magnettätningen suger fast ordentligt mot skåpet.
- Dörren öppnas och stängs ordentligt.

Om rumstemperaturen är låg (t.ex. på vintern) kanske tätningen inte fäster ordentligt. Vänta i så fall tills tätningen har anpassat sig på naturlig väg.

BULLER

Vissa ljud hörs under normal användning
(kompressor, cirkulation av köldmedel).





TEKNISKA DATA

Mått		
	Höjd	1800 mm
	Bredd	595 mm
	Djup	623 mm
Nätspänning		230 V
Frekvens		50 Hz


Den tekniska informationen anges på typskylten som sitter till vänster inne i produkten samt på energidekalen.

MILJÖSKYDD

Återvinn material med symbolen .

Återvinn förpackningen genom att placera den i lämpligt kärl.

Bidra till att skydda vår miljö och vår hälsa genom att återvinna avfall från elektriska

och elektroniska produkter. Släng inte produkter märkta med symbolen  med hushållsavfallet. Lämna in produkten på närmaste återvinningsstation eller kontakta kommunkontoret.

